



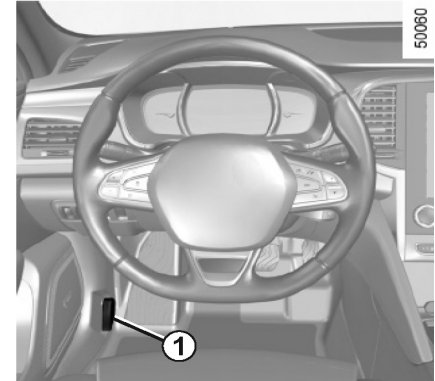
Renault TALISMAN

دفتزچه راهنما

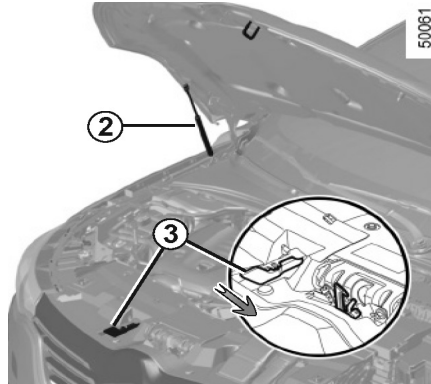


فصل ۴ : تعمیر و نگهداری

- ۴-۲ در ب موتور
- ۴-۴ میزان روغن موتور : اطلاعات کلی
- ۴-۵ میزان روغن موتور: اضافه/ پر کردن
- ۴-۶ تعویض روغن
- ۴-۷ میزان مایعات
- ۴-۷ مایع خنک کننده موتور
- ۴-۸ روغن ترمز
- ۴-۹ مخزن شیشه شوی شیشه جلو/ چراغ‌های جلو
- ۴-۹ فیلترها
- ۴-۱۰ باطری
- ۴-۱۲ فشار باد لاستیک
- ۴-۱۴ تعمیر و نگهداری بدنه خودرو
- ۴-۱۶ تعمیر و نگهداری از تزئینات و تودوزی داخل خودرو



برای باز کردن درب، دستگیره 1 واقع در سمت چپ داشبورد را بکشید.



باز کردن زبانه (اهرم) درب موتور
برای باز کردن، زبانه 3 را همزمان با باز کردن درب موتور فشار دهید.

باز کردن درب موتور

درب موتور را بلند کنید و با استفاده از میله‌های 2 آن را ثابت کنید.

درب موتور را به طرف پایین فشار ندهید: خطر بسته شدن اتفاقی درب موتور وجود دارد.



پیش از انجام هرگونه عملیاتی در محفظه موتور باید سوئیچ با استفاده از دکمه خاموش/روشن در موقعیت OFF قرار بگیرد.

(به اطلاعات "روشن / خاموش کردن موتور" در فصل ۲ مراجعه نمایید.)



حین کار کردن در محفظه موتور، اطمینان حاصل نمایید که اهرم برف پاک کن شیشه جلو در موقعیت پارک باشد.
خطر آسیب جدی



هنگام کار کردن در نزدیکی محفظه موتور، ممکن است موتور داغ باشد. علاوه بر این ممکن است فن خنک کننده موتور هر لحظه شروع به کار کند.
خطر آسیب جدی



بستن درب موتور

از عدم وجود اجسام در محفظه موتور پیش از بستن درب موتور اطمینان حاصل نمایید. برای بستن مجدد درب موتور، درب موتور را تا میانه نگه داشته در فاصله ۳۰ سانتی متری موقعیت بسته شدن آن را رها نمایید. درب موتور به واسطه وزن خود بطور خودکار بسته خواهد شد.



پس از هرگونه عملیات در محفظه موتور، از عدم وجود اجسام در محفظه موتور اطمینان حاصل نمایید (پارچه، ابزار و غیره). این اجسام باعث صدمه به موتور یا آتش سوزی می‌شوند.



در صورت بروز تصادف و وارون شدن ضربه حتی جزئی به شبکه رادیاتور یا درب موتور، قفل درب موتور را بررسی کرده و هرچه سریع‌تر با نمایندگی‌های مجاز تماس حاصل نمایید.



از قفل شدن صحیح درب موتور اطمینان حاصل نمایید. بررسی نمایید که هیچ جسمی (سنگریزه، پارچه و غیره) مانع بسته شدن قفل نشود.

بطور عادی موتور برای روغنکاری و خنک کردن اجزای متحرک به روغن موتور نیاز دارد و تنظیم کردن سطح روغن بین هر تعویض روغن عادی است.

با این وجود، اگر در هر ۶۰۰ مایل (۱۰۰۰ km) بیش از نیم لیتر روغن موتور مصرف شد با نمایندگی‌های مجاز تماس حاصل نمایید.

تکرار تنظیم سطح روغن: سطح روغن موتور را هر چند وقت یک بار و بخصوص پیش از مسافرت‌های طولانی بررسی نمایید تا از صدمه دیدن موتور جلوگیری کنید.

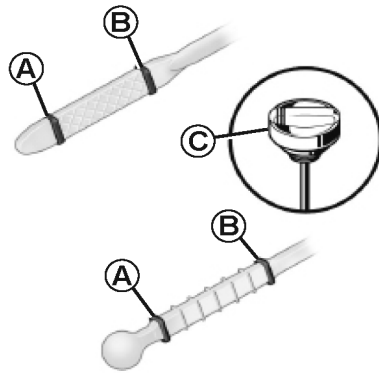
خواندن سطح روغن موتور

سطح روغن موتور را هنگامی که خودرو در سطحی مسطح می‌باشد و پس از خاموش بودن موتور بخوانید.

برای خواندن دقیق روغن موتور باید از گیج استفاده نمایید و مطمئن شوید که روغن از حداکثر سطح مجاز بیشتر نباشد (خطر آسیب به موتور).

به صفحه بعد مراجعه نمایید.
صفحه نمایشگر تنها زمانی که روغن در کمترین سطح باشد، به راننده هشدار می‌دهد.

31613



- گیج اندازه گیری روغن را خارج کرده و با پارچه فاقد پرز و تمیز، آن را پاک نمایید.
- گیج را تا جایی که امکان دارد جا بزنید (در خودروهای مجهز به گیج، درپوش را تا حد امکان بپرخانید).
- مجدداً گیج را خارج نمایید
- سطح روغن را بخوانید: سطح روغن هرگز نباید کمتر از نقطه **A** یا بیشتر از نقطه **B** باشد هنگامی که این عملیات کامل شد، بررسی نمایید که گیج در جای خود قرار گرفته باشد یا گیج کلاهی کاملاً پیچانده شده باشد.

به منظور جلوگیری از سرریز شدن، توصیه می‌شود که هنگام پر یا اضافه کردن مخزن، از کیف استفاده نمایید.

رسیدن میزان روغن موتور به بالاترین سطح



تحت هیچ شرایطی روغن نباید بیشتر از نقطه **B** باشد: خطر آسیب به موتور و کاتالیست کانوتور وجود دارد.

اگر سطح روغن موتور بیش از میزان حداکثر باشد، خودرو را روشن نکرده و با نمایندگی‌های مجاز تماس حاصل نمایید.

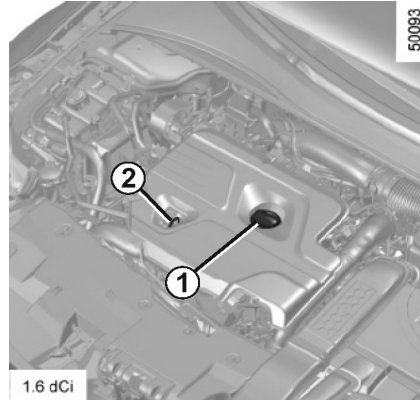
پیش از انجام هرگونه عملیاتی در محفظه موتور باید سوئیچ با استفاده از دکمه خاموش/روشن در موقعیت OFF قرار بگیرد.



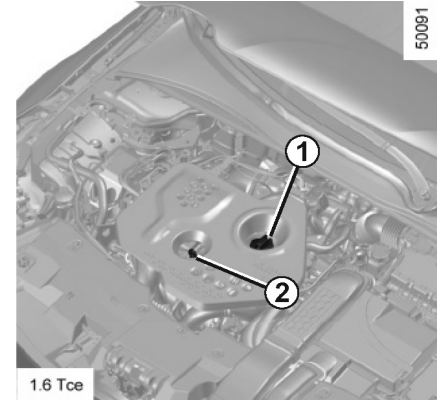
(به اطلاعات "روشن / خاموش کردن موتور" در فصل ۲ مراجعه نمایید).



1.5 dCi



1.6 dCi



1.6 Tce

به منظور جلوگیری از سرریز شدن، توصیه می‌شود که هنگام پر یا اضافه کردن مخزن، از کیف استفاده نمایید.

پیش از انجام هرگونه عملیاتی در محفظه موتور باید سوئیچ با استفاده از دکمه خاموش/روشن در موقعیت OFF قرار بگیرد.



(به اطلاعات "روشن / خاموش کردن موتور" در فصل ۲ مراجعه نمایید).

- درپوش 1 را باز نمایید.

- روغن را اضافه نمایید (بعنوان راهنمایی، بسته به نوع موتور گیج شماره 2، بین ۱/۵ و ۲ لیتر می‌باشد).

- در حدود ۲۰ دقیقه منتظر بمانید و اجازه دهید روغن به سمت داخل کارتر موتور جریان پیدا کند.

- با استفاده از گیج 2 سطح روغن را اندازه گیری نمایید (همانطور که توضیح داده شد) هنگامی که این عملیات به پایان رسید، مطمئن شوید که گیج تا جای ممکن در محل خود قرار گرفته باشد یا گیج کلاهی کامل پیچانده شده باشد.

اضافه / پر کردن

برای اضافه/ پر کردن روغن موتور، خودرو باید در زمین مسطح پارک شده و موتور نیز سرد باشد (برای مثال، پیش از استارت موتور برای اولین بار در روز)

از بالا رفتن میزان حداکثر خودداری نمایید و فراموش نکنید که درپوش 1 و گیج 2 را در جای خود قرار دهید.

میزان روغن موتور: اضافه و پر کردن (۲/۲) - تعویض روغن

تعویض روغن

فواصل سرویس: به بخش تعمیر و نگهداری اسناد خودرویی خود مراجعه نمایید.

ظرفیت تعویض روغن

به اطلاعات تعمیر و نگهداری خودرویی خود مراجعه نمایید یا با نمایندگی‌های مجاز تماس حاصل نمایید. همواره با استفاده از گیج، سطح روغن موتور را بررسی کنید، همانطور که قبلاً توضیح داده شد. (سطح روغن نباید کمتر از سطح حداقل یا بالای سطح حداکثر روی گیج روغن باشد.)

رسیدن میزان روغن موتور به بالاترین سطح



تحت هیچ شرایطی روغن نباید بیشتر از نقطه B باشد: خطر آسیب به موتور و کاتالیست کانورتور وجود دارد. اگر سطح روغن موتور بیش از میزان حداکثر باشد خودرو را روشن نکرده و با نمایندگی‌های مجاز تماس حاصل نمایید.

نوع گرید روغن موتور

به تعمیر و نگهداری اسناد خودرویی خود مراجعه نمایید.

حین کار کردن در محفظه موتور، اطمینان حاصل نمایید که برف پاک‌کن شیشه جلو خاموش است.



خطر آسیب جدی

به منظور جلوگیری از سرریز شدن، توصیه می‌شود که هنگام پر یا اضافه کردن مخزن، از قیف استفاده نمایید.

هنگام کار کردن در نزدیکی محفظه موتور، ممکن است موتور داغ باشد. علاوه بر این ممکن است فن خنک‌کننده موتور هر لحظه شروع به کار کند.



خطر آسیب جدی

پر کردن: هنگام پر کردن روغن مراقب باشید که روغن روی محفظه موتور نریزد.



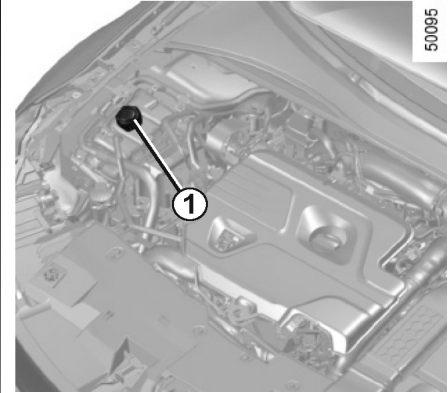
خطر آتش سوزی. بخاطر داشته باشید که درپوش را به طور صحیح در محل خود قرار دهید. در صورت پاشش روغن موتور در محفظه داغ موتور امکان آتش سوزی وجود دارد.

هرگز خودرو را در مکان‌های سرپوشیده روشن نکنید زیرا گازهای خروجی آگروز سمی هستند.



تعویض روغن موتور: در صورت تعویض روغن هنگامی که موتور داغ است، مراقب باشید در صورت سرریز شدن روغن احتمال سوختگی وجود دارد.





مایع خنک کننده

میزان مایع را هنگامی که خودرو در سطحی صاف پارک شده و موتور خاموش می‌باشد بررسی نمایید. هنگامی که مایع سرد است میزان آن باید در مخزن 1 بین «MIN» و «MAX» باشد. قبل از رسیدن مایع به سطح «MIN»، هنگامی که موتور سرد است سطح مایع را تنظیم کنید.

فواصل بررسی مایع

میزان مایع خنک کننده را بطور مرتب بررسی نمایید (در صورت اتمام مایع خنک کننده صدمات شدیدی به موتور وارد می‌شود) در صورتی که نیاز به اضافه کردن مایع وجود دارد، تنها از محصولات مورد تأیید دپارتمان فنی ما که موارد زیر را تضمین می‌کند استفاده نمایید.

- جلوگیری از یخ زدگی
- جلوگیری از زنگ زدگی سیستم خنک کننده

فواصل جایگزینی

به بخش تعمیر و نگهداری خودروی خود مراجعه نمایید.



هنگام کار کردن در نزدیکی محفظه موتور، ممکن است موتور داغ باشد. علاوه بر این ممکن است فن خنک کننده موتور هر لحظه شروع به کار کند.
خطر آسیب جدی



پیش از انجام هرگونه عملیاتی در محفظه موتور باید سوئیچ با استفاده از دکمه خاموش/روشن در موقعیت OFF قرار بگیرد.
(به اطلاعات "روشن / خاموش کردن موتور" در فصل ۲ مراجعه نمایید).

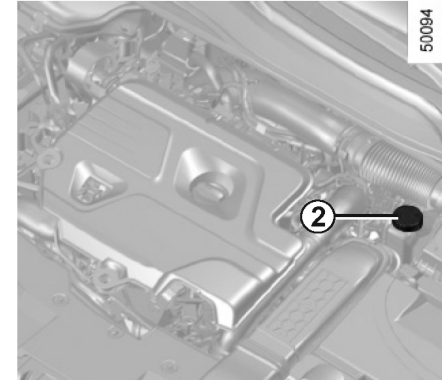


هنگامی که موتور داغ است هیچ عملیاتی در مدار مایع خنک کننده نباید صورت بگیرد.

خطر سوختگی

سطح 2

پایین رفتن سطح روغن به علت سایش لنت‌های ترمز امری عادی است. در صورتی که تمایل دارید وضعیت دیسک‌های ترمز و سایش لنت ترمز را خودتان بررسی نمایید باید از اسناد توضیحی در شبکه ارتباطی یا وب سایت کارخانه سازنده استفاده نمایید.



50094

روغن ترمز

میزان روغن باید هنگامی که خودرو در سطحی صاف پارک شده و موتور خاموش است خوانده شود. این عملکرد باید بطور مکرر صورت گیرد و در صورت مشاهده اشکال در ترمزگیری، سطح روغن ترمز را بررسی نمایید.



پیش از انجام هرگونه عملیاتی در محفظه موتور باید سوئیچ با استفاده از دکمه خاموش/روشن در موقعیت OFF قرار بگیرد.
(به اطلاعات "روشن / خاموش کردن موتور" در فصل ۲ مراجعه نمایید.)



هنگام کار کردن در نزدیکی محفظه موتور، ممکن است موتور داغ باشد. علاوه بر این ممکن است فن خنک کننده موتور هر لحظه شروع به کار کند.

پر کردن

پس از انجام هرگونه عملیات در مدار روغن، متخصص فنی باید روغن ترمز را تعویض نماید. فقط از روغن ترمزهای مورد تأیید دپارتمان فنی ما (و دارای ظرف مهر و موم شده) استفاده نماید.
فواصل جایگزینی
به بخش تعمیر و نگهداری اسناد خودروی خود مراجعه نمایید.

فیلترها

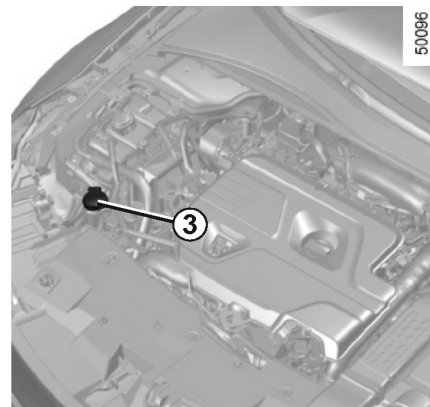
تعویض اجزای فیلترها (فیلتر هوا، فیلتر اتاق، فیلتر سوخت دیزلی و غیره). در برنامه تعمیر و نگهداری خودروی شما برنامه ریزی شده است. **فواصل تعویض اجزای فیلتر:** به بخش تعمیر و نگهداری اسناد خودروی خود مراجعه نمایید.

مایع

مایع شیشه شوی جلو، در زمستان از محصولات تأیید شده نمایندگی ها استفاده نمایید. توجه: از آب خالص استفاده نکنید. (خطر آسیب به پمپ و جمع شدن رسوبات آهکی در پمپ و نازلها می شود).

نازلها

برای تنظیم نازل شیشه شوی شیشه جلو با نمایندگی های مجاز تماس حاصل نمایید.



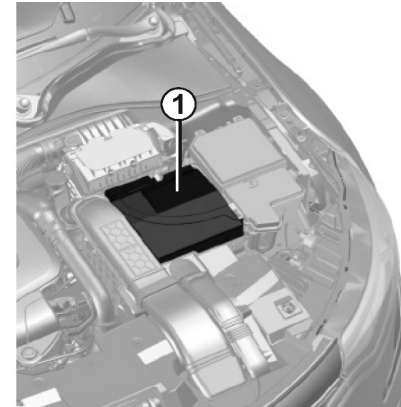
مخزن شیشه شوی شیشه جلو / چراغ های جلو

پرکردن

حین خاموش بودن موتور درپوش **3** را باز کنید تا جایی که مایع را می بینید مخزن را پر نمایید سپس درپوش را ببندید. **توجه:** پیش از سفر، میزان مایع مخزن را بررسی نمایید.

توجه

بسته به مدل خودرو، برای دیدن میزان مایع، درپوش **3** را باز کرده و گیج را بیرون بکشید.



باطری 1 نیاز به هیچ گونه تعمیر و نگهداری ندارد. نباید آن را باز کردن یا هر گونه مایعی به آن اضافه نمایید.

هنگام جابه جا کردن باطری با دست مراقب باشید که اسید سولفوریک با پوست و چشم‌هایتان در تماس نباشد. در صورت تماس، محل تماس را با مقداری آب سرد بشویید، در صورت نیاز با پزشک مشورت نمایید. اطمینان حاصل نمایید که شعله، اجسام داغ و جرقه در تماس با باطری قرار نداشته باشند زیرا خطر انفجار وجود دارد.

بسته به مدل خودرو، سیستم مستمراً وضعیت شارژ باطری را بررسی می‌نماید، اگر سطح شارژ پایین بیاید پیام «Battery Low start engine» در صفحه نمایشگر ظاهر می‌شود. در این حالت موتور را روشن نمایید. سپس پیام «Battery Charging» در طول مدت شارژ باطری روی صفحه نمایشگر ظاهر می‌شود. در صورت استفاده از خودرو در حالت‌های زیر، شارژ باطری کاهش می‌یابد.

- سفرهای کوتاه مدت
- رانندگی در شهر
- افت دما
- در صورت استفاده از تجهیزات الکتریکی (رادیو و غیره)، هنگامی که موتور خاموش است.



پیش از انجام هرگونه عملیاتی در محفظه موتور باید سوئیچ با استفاده از دکمه خاموش/روشن در موقعیت OFF قرار بگیرد.

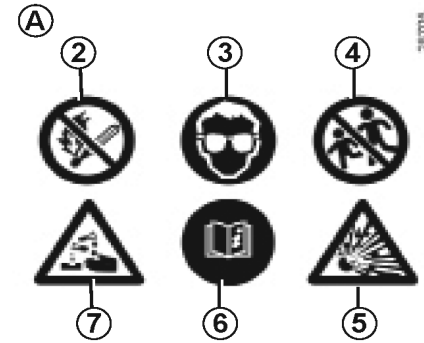
(به اطلاعات "روشن / خاموش کردن موتور" در فصل ۲ مراجعه نمایید).



هنگام کار کردن در نزدیکی محفظه موتور، ممکن است موتور داغ باشد. علاوه بر این ممکن است فن خنک کننده موتور هر لحظه شروع به کار کند. خطر آسیب جدی

تعویض باطری

به دلیل پیچیده بودن این عملیات، توصیه می‌شود با نمایندگی‌های مجاز تماس حاصل نمایید.



برچسب A

نشانگرهای روی باطری را مشاهده نمایید


- 2 - روشن کردن آتش و سیگار ممنوع می‌باشد.
- 3 - از عینک استفاده نمایید.
- 4 - از دسترس کودکان دور نگه داشته شود.
- 5 - مواد قابل انفجار
- 6 - به کتابچه راهنما مراجعه نمایید.
- 7 - مواد خورنده

این باطری از نوع مخصوص می‌باشد، از جایگزینی باطری مشابه اطمینان حاصل نمایید. با نمایندگی‌های مجاز تماس حاصل نمایید.



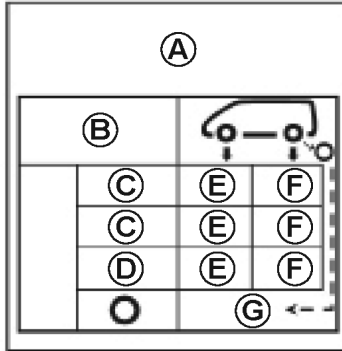
خودروهای مجهز به سیستم بررسی باد لاستیک‌ها

در صورت کم بودن باد (پنچری، فشار باد کم و

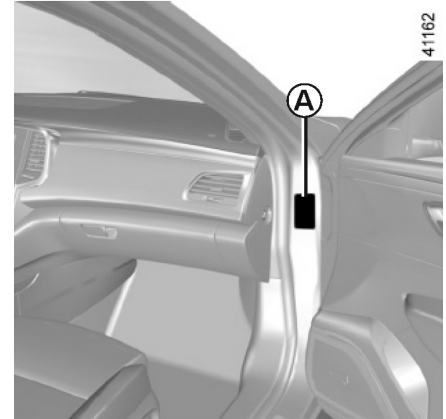
غیره)، چراغ هشدار  در صفحه نمایشگر روشن می‌شود به اطلاعات بخش «هشدار پایین بودن فشار باد لاستیک‌ها» یا «سیستم بررسی باد لاستیک‌ها» در فصل ۲ مراجعه نمایید.

توجه خاص مربوط به بار سنگین خودرو (حداکثر بار مجاز) و یدک کش تریلر: حداکثر سرعت باید ۶۰mph یا ۱۰۰km/h باشد و فشار باد لاستیک‌ها باید ۰/۲ بار افزایش یابد.

به اطلاعات بخش «وزن» در فصل ۶ مراجعه نمایید.



- B:** ابعاد لاستیک‌های نصب شده در خودرو
- C:** سرعت رانندگی مورد نظر
- D:** فشار باد توصیه شده برای بهینه سازی مصرف سوخت
- NB:** ممکن است سطح راحتی رانندگی تغییر یابد.
- E:** فشار باد لاستیک جلو
- F:** فشار باد لاستیک عقب
- G:** فشار باد لاستیک زاپاس



برچسب A

برای خواندن آن درب را باز نمایید. هنگامی که لاستیک‌ها سرد هستند فشار باد آن‌ها باید مورد بررسی قرار بگیرد. در صورتی که لاستیک‌ها سرد هستند و بررسی فشار باد لاستیک‌ها امکان پذیر نیست، فشار باد لاستیک را از ۰/۲ به ۰/۳ بار (bar) (یا ۳psi) افزایش دهید. هرگز هنگامی که لاستیک‌ها داغ هستند باد آن‌ها را خالی نکنید.

ایمنی لاستیک‌ها و استفاده از زنجیر چرخ
به اطلاعات بخش «لاستیک‌ها» در فصل ۵ برای
شرایط سرویس و، بسته به مدل خودرو، استفاده از
زنجیر چرخ مراجعه نمایید.



برای امنیت خود و مطابقت با
قانون، هنگام نیاز به تعویض
لاستیک‌ها، تنها از لاستیک‌های
دارای علامت، اندازه، نوع و
خصوصیات مشابه و همچنین
یکسان روی کلیه محورها استفاده
نمایید.

آن‌ها باید: ظرفیت وزن و سرعت مشابه
با لاستیک‌های اصلی یا مورد تأیید
نمایندگی‌های مجاز را داشته باشند.
عدم توجه به این دستورالعمل‌ها امنیت شما
را به خطر می‌اندازد و بر کیفیت رانندگی با
خودرو اثر منفی می‌گذارد.
خطر از دست دادن کنترل خودرو وجود دارد.

خودرویی که به خوبی نگهداری شده باشد، دوام بیشتری خواهد داشت، بنابراین توصیه می‌شود که از بدنه خودرو بطور منظم نگهداری نمایید. محصولات ضد خوردگی با تأثیر بالا در خودروی شما بکار رفته است. با این وجود نباید تحت تأثیر عوامل خارجی قرار بگیرید.

عوامل خورنده در هوا

- آلودگی هوا (مناطق صنعتی - ساختمانی)
- محلول نمک موجود در هوا (نزدیک دریا، بویژه در آب و هوای گرم)
- آب و هوای فصلی و شرایط هوای مرطوب (مثلاً جاده‌های پوشیده از نمک در زمستان، آب پاک کننده جاده‌ها و غیره).

تأثیرات جزئی

اثر سایش

گرد و خاک و شن موجود در هوا، گل و لای، سنگریزه موجود در جاده، توسط خودروها دیگر پرتاب می‌شود. به منظور حفاظت از خودروی خود در برابر این تأثیرات چندین عمل احتیاطی انجام دهید.

چه کارهایی نباید انجام دهید

اجزای مکانیکی (مانند اجزای موتور)، زیر بدنه، اجزای لولایی (مثلاً داخل درب‌ها) و تجهیزات پلاستیکی رنگ شده مربوط به بدنه خارجی (مثلاً سپرها) را با استفاده از تجهیزات تمییزکننده فشار قوی یا اسپری کردن محصولاتی که مورد تأیید دپارتمان فنی‌ها نمی‌باشند، تمییز نکرده یا روغن آن‌ها را پاک ننمایید. این کار موجب افزایش خوردگی یا نقص عملکردی می‌شود. خودرو را در آفتاب شدید یا دمای بسیار پایین نشویید.

گل و لای و کثیفی باقی مانده روی بدنه خودرو را پیش از پاک کردن خیس نمایید. اجازه ندهید گرد و خاک در سطح خارجی انباشته شود.

اجازه ندهید برخوردهای جزئی و خراش باعث ایجاد زنگ‌زدگی شود.

از محلول‌هایی که مورد تأیید دپارتمان فنی ما نمی‌باشند برای رفع لکه‌ها استفاده نکنید زیرا باعث آسیب به رنگ بدنه می‌شوند.

در شرایط برفی یا جاده‌های گلی بدون شستن خودرو، به ویژه زیر گلگیر چرخ و بدنه رانندگی نکنید.

این کارها را انجام دهید:

هنگامی که موتور خاموش است، خودرو را مرتباً با محصولات تأیید شده توسط کارخانه بشویید (هرگز از مواد ساینده استفاده ننمایید).

پیش از استفاده از نازل این لکه‌ها را بشویید.

- لکه‌های صمغ درخت و دوده‌های صنعتی

- گل و لای روی آج چرخ‌ها و زیر بدنه که باعث جمع شدن رطوبت می‌شود.

- فضولات پرندگان، که باعث واکنش شیمیایی شده و به سرعت رنگ بدنه را از بین برده و موجب پوسته پوسته شدن رنگ خودرو می‌شوند.

هرچه سریع‌تر این لکه‌ها را بشویید زیرا برطرف کردن آن‌ها با واکس غیرممکن می‌باشد.

- نمک، بویژه در آج لاستیک‌ها و زیر بدنه خودرو پس از رانندگی در جاده‌های دارای سنگریزه

هرگونه مواد گیاهی (صمغ، برگ‌ها و غیره) را بطور مرتب از روی خودرو پاک نمایید.

از مقررات محلی مربوط به شست و شوی خودرو پیروی نمایید (مثلاً: خودروی خود را در بزرگراه‌های عمومی نشوید).

هنگام رانندگی در سطوح دارای سنگریزه برای جلوگیری از صدمه زدن به رنگ خودرو، فواصل ترمزگیری را رعایت نمایید.

برای جلوگیری از گسترش خوردگی، مکانی که رنگ خودرو آسیب دیده را تعمیر نمایید.

برای حفظ گارانتی ضدخوردگی به صورت دوره‌ای به نمایندگی‌های مجاز مراجعه نمایید. به اطلاعات تعمیر و نگهداری اسناد خودرو مراجعه نمایید.

در صورت نیاز به تمیز کردن قطعات مکانیکی، لولاها و غیره، برای محافظت از این اجزاء با استفاده از محصولات مورد تأیید دپارتمان فنی آن‌ها را اسپری کنید.

به منظور محافظت از خودروی شما محصولاتی را انتخاب کرده‌ایم و شما می‌توانید این محصولات را از فروشگاه‌های لوازم یدکی تهیه نمایید.

خودروهای دارای رنگ مات

این رنگ‌ها نیازمند اقدام‌های احتیاطی خاص می‌باشند.

اقدامات زیر را انجام دهید:

- استفاده از محصولات حاوی واکس (پولیش کردن)

- سایش سخت بدنه

- شست و شوی خودرو در کارواش غلظتی

- شست و شوی خودرو با استفاده از وسایل فشار قوی

- چسباندن برچسب به بدنه خودرو (خطر از بین رفتن رنگ)

اقدامات زیر را انجام دهید:

با مقداری آب و با استفاده از پارچه نرم یا اسفنجی و با دست خودرو را بشوید.

استفاده از کارواش غلظتی

دسته برف پاک‌کن شیشه جلو را به موقعیت پارک باز گردانید (به اطلاعات بخش «شیشه شوی جلو و برف پاک‌کن» در فصل ۱ مراجعه نمایید). محل نصب تجهیزات خارجی، چراغ‌های اضافی و آینه‌ها را بررسی نمایید و اطمینان حاصل نمایید که تیغه‌های برف پاک‌کن با نوارهای چسبیده محکم شده‌اند در صورتی که خودروی شما مجهز به آنتن رادیو است آن را جدا نمایید. بخاطر داشته باشید که نوار چسبیده را جدا کرده و آنتن را مجدداً نصب نمایید.

تمیز کردن چراغ‌های جلو

با توجه به اینکه چراغ‌های جلو از «طلق» پلاستیکی ساخته شده است برای تمیز کردن آن‌ها باید از پارچه نرم یا پنبه ای استفاده نمود. در صورتی که با این پارچه تمیز نباشد پارچه را با آب و صابون مرطوب کرده سپس با پارچه نرم تمیز نمایید. در پایان با استفاده از پارچه خشک آن‌ها را تمیز نمایید.

محصولات شوینده حاوی الکل نباید مورد استفاده قرار بگیرد.

خودرویی که به خوبی نگهداری شده باشد، دوام و عمر بیشتری خواهد داشت، بنابراین توصیه می‌شود که از داخل خودرو بطور منظم نگهداری نمایید. لکه‌ها باید به سرعت پاک شوند. در صورت وجود هر نوع لکه در تودوزی‌های خودرو، آن‌ها را با استفاده از آب سرد (یا گرم) و صابون از بین ببرید. از مواد شوینده (مایع شوینده، محصولات پودری، محصولات الکلی و غیره) استفاده نکنید. از پارچه نرم استفاده نمایید. با آب شست و شو داده و مواد اضافی را از بین ببرید.

صفحه نمایشگر شیشه ای

(مثلاً صفحه نمایشگر، ساعت، نمایشگر دمای خارجی، نمایشگر رادیو و غیره). از پارچه نرم استفاده نمایید (پنبه ای) در صورتی که بدرستی تمییز نشد از یک پارچه نرم مرطوب با آب و صابون استفاده نمایید و سپس با یک پارچه نرم یا پنبه ای مرطوب آن را پاک نمایید. در انتها با دقت با یک پارچه نرم و خشک، خشک نمایید. تحت هیچ شرایطی از مواد شوینده حاوی الکل نباید استفاده شود.

کمربندهای ایمنی

کمربندها همیشه باید تمییز باشند. از موارد توصیه شده مورد تأیید دپارتمان فنی ما یا از آب صابون و یک پارچه اسفنجی استفاده نمایید. تحت هیچ شرایطی از مواد شوینده یا لکه‌برها نباید استفاده شود.

پارچه‌ها (صندلی‌ها، تزئینات روی درب و غیره).

پارچه‌ها را بطور مرتب گردگیری نمایید.

لکه مایعات

از آب صابون استفاده نمایید. پارچه نرم (هرگز از پارچه سخت استفاده نکنید) را مرطوب کرده و مواد اضافی را از بین ببرید.

لکه‌های جامد و چسب مانند

مواد جامد و چسب مانند را بلافاصله و با دقت با استفاده از کاردک (از گوشه به سمت مرکزی شروع کنید تا لکه پخش نشود) پاک نمایید. مانند لکه مایعات آن را تمییز نمایید.

دستورالعمل‌های خاص برای لکه‌های شیرینی

یا آدامس

یک قطعه یخ را روی آن قرار داده تا سفت شود سپس طبق روش پاک کردن لکه‌های جامد آن را تمییز نمایید.

برای کسب اطلاع از نگهداری داخل خودرو و/یا در صورت رضایت بخش نبودن نتایج با نمایندگی‌های مجاز تماس حاصل نمایید.

تعمیر و نگهداری از تزئینات و تودوزی داخل خودرو (۲/۲)

اقدام زیر را انجام ندهید

اکیداً توصیه می‌کنیم که موادی مانند، تازه کننده هوا و غیره را در نزدیکی درپچه‌های هوا قرار ندهید به دلیل اینکه ممکن است به تزئینات داشبورد صدمه بزند.

خارج کردن / نصب مجدد تجهیزات قابل پیاده سازی نصب شده در خودرو

اگر برای نظافت داخل خودرو نیاز به خارج کردن تجهیزاتی (مثلاً کفپوش‌ها)، دارید همیشه از نصب مجدد آن‌ها و محل دقیق نصب آن‌ها اطمینان حاصل نمایید (کفپوش سمت راننده باید در سمت راننده نصب شود) و این اجزا را با تجهیزات خود نصب نمایید (مثلاً، کفپوش راننده همیشه باید در قسمت تجهیزات راننده نصب شود).

پس از توقف خودرو از عدم وجود مانعی برای رانندگی اطمینان حاصل نمایید (وجود مانع در پدال‌ها، گیر کردن پاشنه کفش یا کفپوش و غیره).



اکیداً توصیه می‌شود از تجهیزات فشار قوی یا مواد شوینده اسپری مانند، در اتاق سرنشین استفاده نکنید.

این عمل باعث آسیب رساندن به عملکرد صحیح تجهیزات الکتریکی خودرو شده یا اثرات زیان بخش دیگری خواهد داشت.