

ES



ES 200











Climate

Front

Seat/Steering

Concealage

Options

19

21

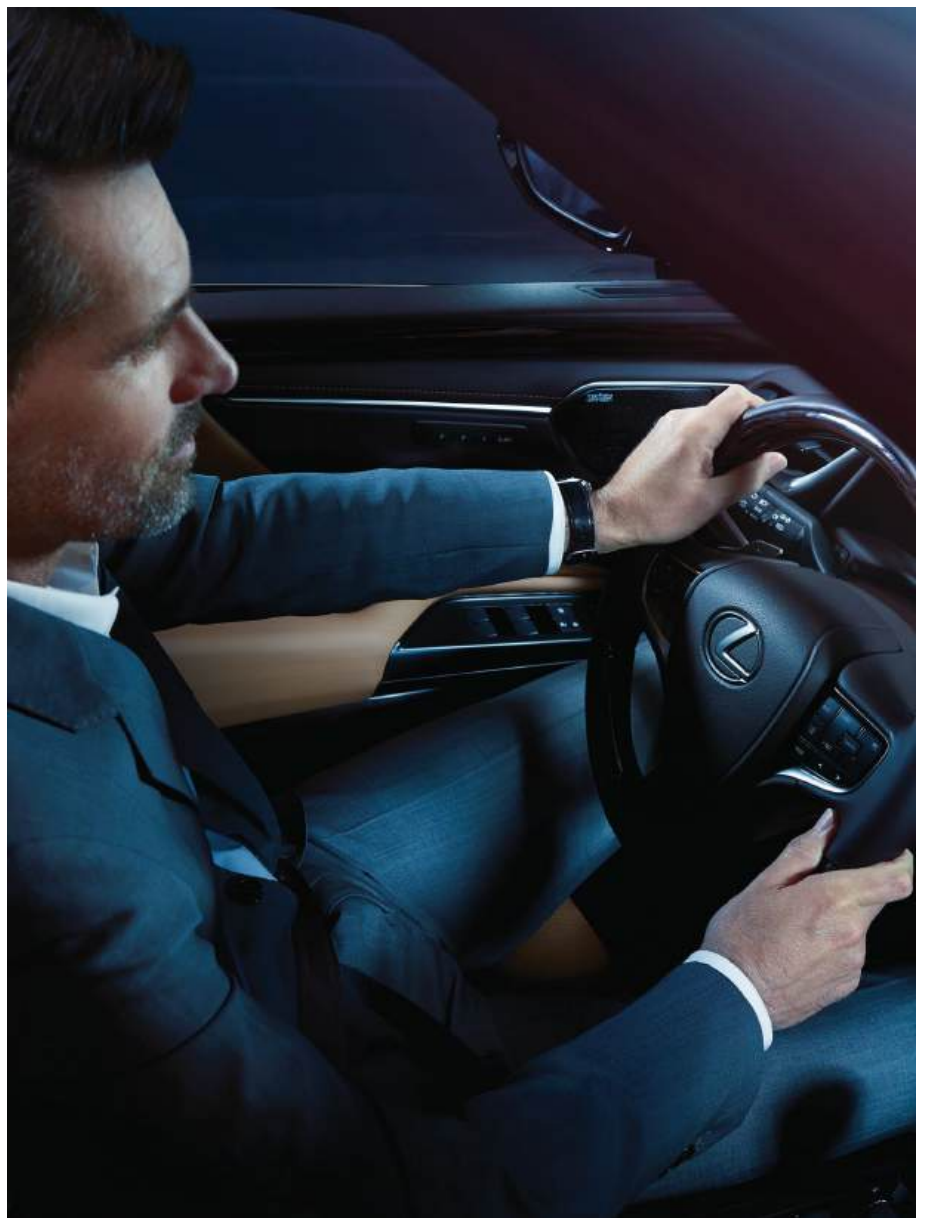
21.0

SRS AIR

Levinson

Levinson











LEXUS

21.0

DRIVE MODE SELECTOR

## ایمنی

به هر کجا که با لکسوس ES200 جدید بروید، می‌توانید مطمئن باشید که با ایمن‌ترین سدان ممتاز تست شده توسط Euro NCAP (دارای ۵ ستاره) رانندگی می‌کنید. همه مدل‌ها دارای جدیدترین سیستم ایمنی Lexus + هستند. این سیستم متشکل از فناوری‌های پیشرفته‌ای است که از سه نوع تصادف متداول جلوگیری می‌کند: برخورد از عقب، خروج از خط و برخورد با عابران پیاده.

هنگام رانندگی یا رفت و آمد در بزرگراه‌های شلوغ، رایج‌ترین خطرات انحراف ناخواسته از خط خود به خط دیگر یا عدم توجه به کاهش سرعت وسایل نقلیه جلویی است. بنابراین، Lane Keeping Assist به شما کمک می‌کند تا خودرو را در وسط خط نگه دارید. هنگامی که می‌خواهید خط را تغییر دهید، ES200 بلافاصله وسایل نقلیه پشت سر خود را زیر نظر می‌گیرد و در صورت نزدیک شدن خودرو به شما هشدار می‌دهد. اگر کاهش غیرمنتظره‌ای در پیش باشد، خودرو سرعت خود را کاهش می‌دهد.



هنگام رانندگی در مناطق شلوغ خرید شهری، از سیستم کاهش برخورد از جلو ES200 بسیار راضی خواهید بود. با استفاده از رادار موج میلی متری و دوربینی با عملکرد بالا، اکنون می‌تواند عابران پیاده را حتی در شب شناسایی کند و دوچرخه‌هایی را که در ساعات روز به طور ناگهانی در مقابل شما ظاهر می‌شوند، شناسایی کند. اگر خطری را تشخیص دهد، یک اخطار بصری می‌دهد تا بتوانید برای جلوگیری از برخورد، اقدام صحیح را انجام دهید. اگر هیچ اقدامی انجام ندهید، ES200 فشار ترمز را برای جلوگیری از برخورد افزایش می‌دهد.

ES200 همچنین دارای یک سیستم دو مرحله‌ای Driving-Aware Beam است که وسایل نقلیه دیگر را در شب تشخیص می‌دهد.









---

## Premium

---

رینگ‌های ۱۷ اینچی

جلو پنجره آل شکل

چراغ‌های LED دوگانه

صندلی‌های چرمی

نمایشگر مرکزی ۱۲.۳ اینچی

۱۰ عدد اسپیکر پریمیوم

---



01



02



03



04



05



06

رینگ‌های ۱۷ اینچی و  
رینگ‌های ۱۸ اینچی قابل سفارش

سقف سانروف

اسپویلر عقب

چراغ‌های LED دو گانه  
و چراغ‌های LED سه گانه قابل سفارش



07



08

چراغ‌های LED عقب



09



10

طراحی عقب کوپه مانند



11



داشبورد فوق لوکس



کولر اتوماتیک دو کاناله



فرمان قابل تنظیم در ۴ جهت بصورت برقی



صندلی‌های جلو ۸ جهته برقی



---

گرمکن و سرد کن صندلی‌های جلو



پرده شیشه عقب برقی



# LEXUS SAFETY SYSTEM+

01



02/03



04



05

سیستم ایمنی

## LEXUS SAFETY SYSTEM+

(PCS) سیستم ایمنی پیشگیری از برخورد

(LDA) سیستم هشدار خروج از خط  
(LTA) سیستم کمکی ماندن در بین خطوط

۱۰ عدد کیسه هوا

کنترل خودکار نور بالا



01

سیستم هشدار فشار باد تایر



02

ترمز کمکی در دنده عقب



03/04

هشدار نقطه کور



05

دوربین دید عقب



06

---

**ES200** رنگ بندی‌های بدنه لکسوس

---



سفید کوارتز



تیتانیومی



نقره‌ای ایریدیومی



مشکی



خاکستری جیوه‌ای



قرمز گیلانی



مشکی گرافیتی



سبز لیمویی



بژ



آبی یاقوتی کبود



## تاریخ TAHARA



مشکی



قهوه‌ای توپاز



خاکستری سنگی

### چرم صاف



مشکی



قهوه‌ای توپاز



خاکستری سنگی



کرم

### چرم معمولی



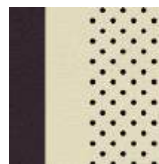
مشکی



قهوه‌ای توپاز



خاکستری سنگی

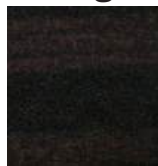


کرم

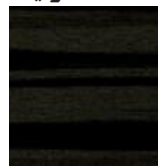
### تزئینات داخلی



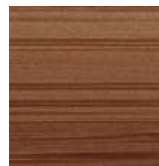
مشکی متالیک



قهوه‌ای



خاکستری



بامبو



01



02



03



04



05





06



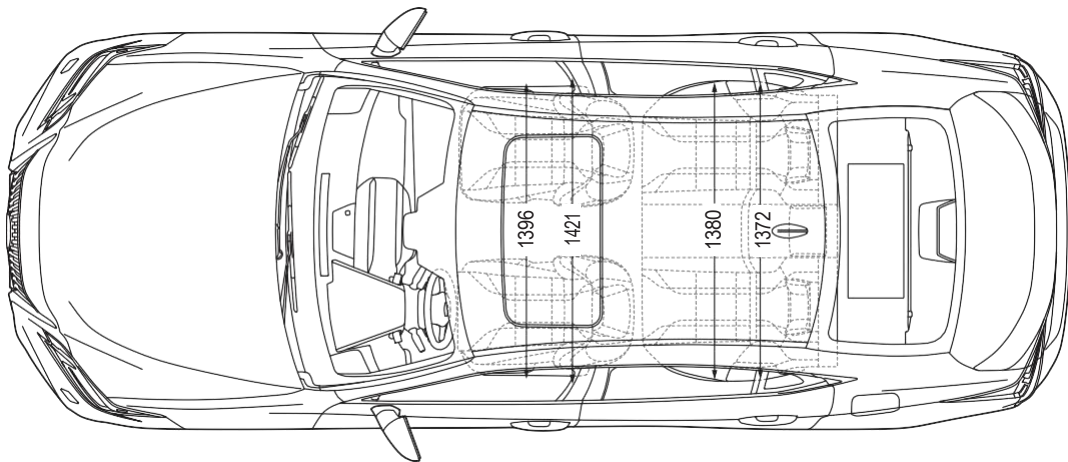
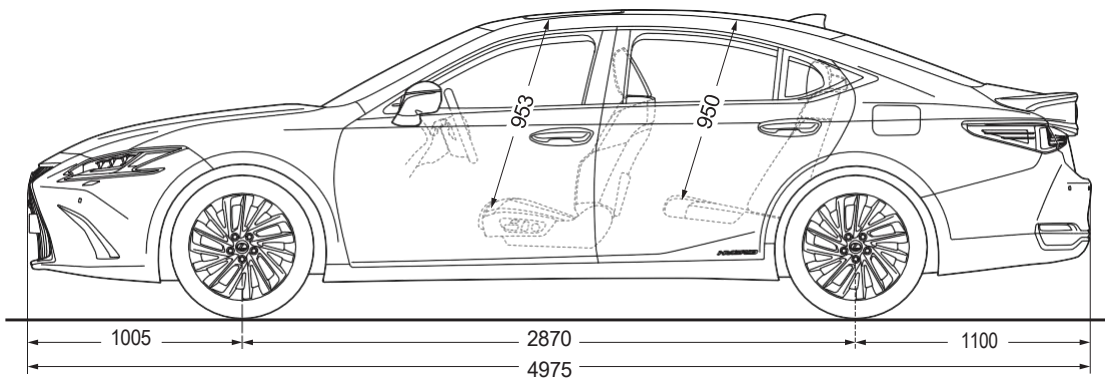
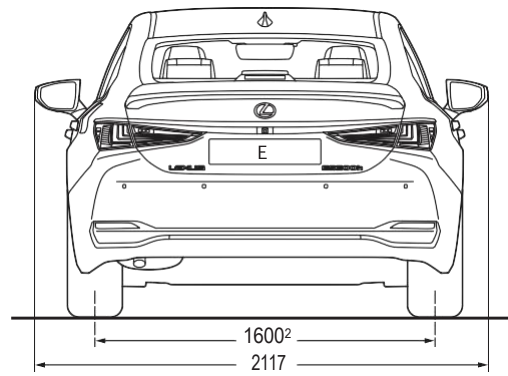
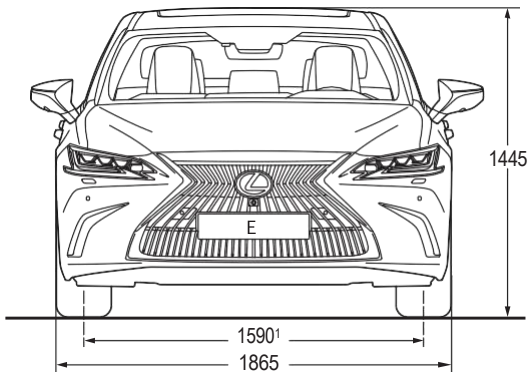
07

## جدول مشخصات

مشخصات فنی	
M20A-FKS	موتور
Direct injection D-4S, inline 4-cylinder DOHC*16 valves with VVT-i* and VVT-iE*	نوع موتور
1,987	حجم موتور
۱۷۲ اسب بخار	حداکثر قدرت
۲۰۶ نیوتن متر	حداکثر گشتاور
۲۰۵ کیلومتر بر ساعت	حداکثر سرعت
۶,۲۱	مصرف سوخت ترکیبی (لیتر بر صد کیلومتر)
محور جلو	سیستم انتقال نیرو
CVT	گیربکس
McPherson - عقب : Multi-Link	سیستم تعلیق
سیستم فرمان برقی با دقت بالا EPS	سیستم فرمان
215/55R17	لاستیک‌ها
امکانات بیرونی	
آینه های جانبی برقی گرمکن دار با عملکرد حافظه و تنظیم خودکار زاویه در دنده عقب	سانروف
	چراغ های ال ای دی
شیشه چند لایه ضد صدا جلو و جانبی های جلو	آینه جانبی راننده ضد تابش نور
امکانات داخلی	
سیستم روشنایی خودکار خوش آمدگویی هوشمند	حالت های رانندگی چندگانه
صندلی های جلو با قابلیت تنظیم برقی در ۸ جهت	صندلی های چرمی
گرمکن و سرد کن صندلی های جلو	تنظیم گودی کمر دو جهته
فرمان برقی قابل تنظیم با حافظه	حافظه صندلی راننده
آفتابگیر برقی شیشه عقب	پدال شیفت
سیستم تهویه اتوماتیک دو کاناله	کلید ورود هوشمند
سیستم صوتی پریمیوم (۱۰ بلندگو)	کلاستر دیجیتال ۷ اینچ
شارژر وایرلس	نمایشگر مرکزی ۱۲,۳ اینچی
ایمنی	
هشدار خروج از خط (LDA) و دستیار رانندگی بین خطوط (LTA)	کروز کنترل تطبیقی (ACC)
سیستم ایمنی جلوگیری از برخورد (PCS) با کمک فرمان اضطراری (ESA)	کنترل خودکار نور بالا (AHB)
سیستم مانیتورینگ نقطه کور موازی BSM	رادار هوشمند با عملکرد ترمز کمکی ICS
سیستم هشدار نقاط کور عقب با ترمز کمکی RCTAB در دنده عقب	دوربین دید عقب
سیستم کنترل خودرو در سربالایی	دستیار پیچش فعال (ACA)
سیستم کنترل کشش TRC	۱۰ عدد کیسه هوا
کنترل پایداری خودرو (VSC)	سیستم ترمز (ABS)
ترمز اتوهولد و پارک الکتریکی EPB	ترمز الکترونیک (EBD)
سیستم کنترل فشار باد لاستیک	

خودروی تحویل شده ممکن است عینا برابر با تصاویر و مشخصات درج شده در کاتالوگ نباشد


اطلاعات فنی





آذریوردسال

azeryurdsal.com

 /azer\_yurd\_sal

041-51700133

---

---