

TOYOTA

LEVIN 1.2

# LEVIN D-4T



برساوش  
BARSAVOSH

LOVIN' LEVIN

# ظاهر با شکوه



سیستم صوتی پریمیوم با نمایشگر ۹ اینچ لمسی



هدلایت LED با سیستم نور بالای هوشمند



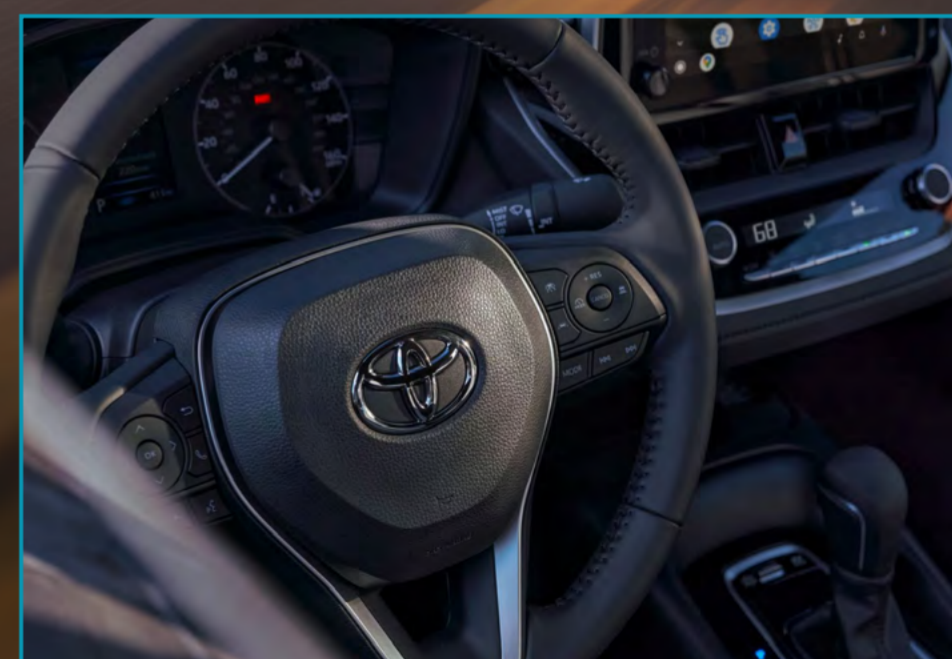
برساوش  
BARSAVOSH



سانروف برقی با پرده کشویی



رینگ ۱۶ اینچی آلومینیومی



فرمان برقی با کلیدهای مولتی مدیا

## تجهيزات ایمنی

سیستم نمایش لحظه‌ای فشار باد تایرها TPMS	ایریگ دو مرحله‌ای فرمان
سیستم کنترل پایداری VSC	ایریگ داشبورد سرنشین جلو
سیستم کنترل لغزش TRC	ایریگ ستون‌های جلو
سیستم کنترل حرکت در سطح شیبدار HAC	ایریگ ستون‌های کناری
سیستم کمک ترمز BA	ایریگ پرده‌ای
سیستم حفاظتی ضد مانع پنجره‌ها و سانروف (Anti-Pinch)	ایریگ زانو راننده
سیستم ضد سرفت ایموبیلایزر	ایریگ صندلی راننده
سیستم اتصال صندلی کودک (ISOFIX)	ترمز ABS با EBD سیستم توزیع نیروی ترمز الکترونیک
	ترمز پارک برقی EPB

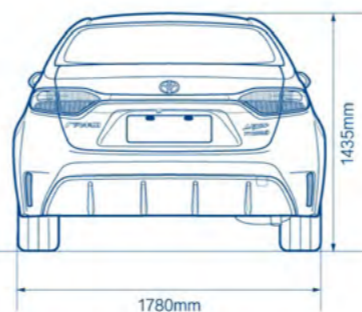
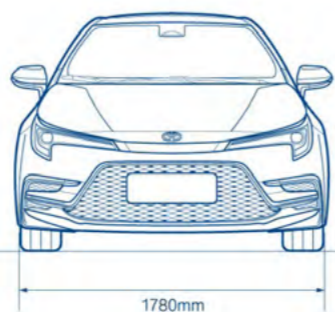
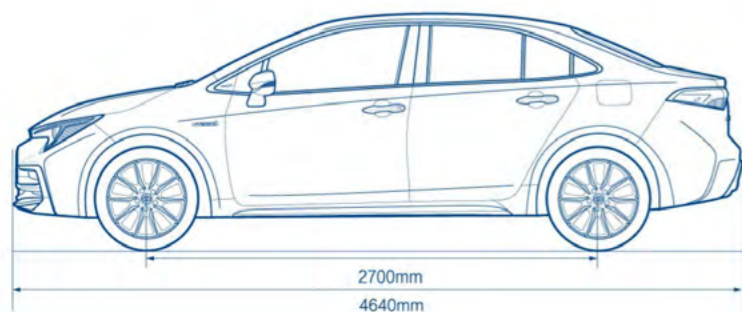
## سیستم‌های هوشمند کمک رانندگی توپوتا T-Pilot

سیستم رادار بین خطوط LTA	Toyota Safety Sense مجموعه سیستم های ایمنی و کمک راننده
سیستم کنترل نور بالای خودکار با تشخیص خودرو از روبرو AHB	سیستم هشدار و جلوگیری از برخورد از جلو PCS (با تشخیص عابر پیاده)
دوربین دنده عقب	سیستم رادار کروز کنترل دینامیکی Full-Speed Range DRCC
	سیستم رادار هشدار خروج از خط LDA

## تجهيزات و امکانات رفاهی

فرمان با تنظیم دستی در چهار جهت	سیستم هوشمند کیلس
چراغ مطالعه برای صندلی‌های جلو و عقب	دکمه استارت
کف پوش اختصاصی لوین	بالابر و پایین‌بر برقی ۴ پنجره با سیستم حفاظتی ضد مانع
سانروف برقی با سیستم Anti-Pinch و آفتابگیر کشویی	درگاه شارژ USB-C جلو و عقب
صندلی راننده با تنظیم دستی ۶ جهته	تهویه هوای دستی
صندلی سرنشین جلو با تنظیم دستی ۴ جهته	فیلتر هوای کابین خودرو با استاندارد CN95
نمایشگر مولتی مدیا ۹ اینچ لمسی	دریچه تهویه هوا برای سرنشینان عقب
سیستم صوتی پریمیوم با ۴ بلندگو	صفحه کیلومتر آنالوگ با صفحه دیجیتال ۴.۲ اینچ
اتصال بلوتوث برای سیستم صوتی و تماس	فرمان چند منظوره با کلیدهای کنترلی یکپارچه

۵ صندلی با روکش پارچه‌ای



## ابعاد و جرم

ابعاد خودرو طول X عرض X ارتفاع (میلی‌متر)	۱۴۵۵ × ۱۷۸۰ × ۴۶۴۰
فاصله دو محور (میلی‌متر)	۲۷۰۰
وزن خالص خودرو (کیلوگرم)	۱۳۶۰

## مشخصات فنی

مدل موتور بنزینی	8ZR-FXE
نوع موتور بنزینی	D-4T/VVT-iW توربوشارژ
حداکثر قدرت موتور بنزینی (اسب بخار)	۹۸
گشتاور موتور بنزینی (نیوتون متر)	۱۸۵
نوع گیربکس	۱۰ سرعته اتوماتیک S-CVT
ظرفیت مخزن سوخت (لیتر)	۵۰
ظرفیت صندوق عقب (لیتر)	۴۷۱
مصرف سوخت (L/100KM)	۵,۹۵
استاندارد آلایندگی	Euro6
سیستم تعلیق جلو	تعلیق مستقل مک فرسون
سیستم تعلیق عقب	تعلیق مستقل دابل ویبشون
سیستم فرمان برقی	EPS
سیستم ترمز جلو	دیسک خنک شونده
سیستم ترمز عقب	دیسک یکپارچه
محور متحرک	جلو
سایز تایر	R16 205/55 رینگ آلومینیومی





 **TOYOTA**

# LEVIN D-4T

[WWW.BARSAVOSH.CO](http://WWW.BARSAVOSH.CO)  
[INFO@BARSAVOSH.CO](mailto:INFO@BARSAVOSH.CO)

