

شاهین

SHAHIN



دفترچه راهنمای مشتری
و ضوابط گارانتی

SP100OM1S/1/10



به نام خدا

شاهین

(دنده دستی، CVT)

دفترچه راهنمای مشتری
و ضوابط گارانتی خودرو



گردآوری و تدوین :
شرکت مهندسين مشاور خودرو ايران



سازمان خدمات پس از فروش سایا

به منظور استفاده مطلوب از خدمات گارانتی، مطالعه دقیق مطالب این دفترچه به مالکین خودرو خانواده سایپا توصیه می‌گردد.

توجه 

از آنجایی که انجام سرویس‌های ادواری مطابق با توصیه شرکت سازنده خودرو، تاثیر بسزایی در بهبود عملکرد خودرو و افزایش عمر مفید آن دارد، لذا انجام این سرویس‌ها از جمله تعویض روغن و فیلتر روغن موتور مطابق با جدول سرویس‌های ادواری خودرو (فصل گارانتی همین دفترچه) در شبکه نمایندگی‌های مجاز سایپا الزامی بوده و عدم انجام آن در موعد مقرر منجر به خروج موارد مرتبط در خودرو از شرایط گارانتی خواهد شد. لذا ضروری است جهت استفاده از گارانتی خودرو، با مراجعه به نمایندگی‌های مجاز سایپا، نسبت به انجام سرویس‌های مربوطه (با حداکثر اختلاف ۱۰۰۰ کیلومتر از سر رسید پیمایش و یا یک ماه از سر رسید زمانی مشخص شده در جدول سرویس‌های ادواری) اقدام نمایید.

سایپا کارت طلایی:

مشتری گرامی، ارائه خدمات مناسب و مطابق با نیازهای مشتریان از اولویت‌های اصلی گروه خودرو سازی سایپا می‌باشد. در این راستا بسته‌های خدمات ویژه و جذابی همچون گارانتی بدنه و بیمه بدنه (در سه سطح کامل، اکونومی و پایه) و همچنین امداد پشتیبان، امداد ۲۴۷ و امداد ۲۴۷ (پلاس) و سرویس تمدید گارانتی خودرو به منظور افزایش دوره گارانتی به میزان یک سال یا ۲۰۰۰۰ کیلومتر مازاد بر زمان و کیلومتر استاندارد تعیین شده خودرو و بسته‌های خدماتی دیگری به صورت تخصصی، با مزیت‌های رقابتی و مشتری مدار تهیه گردیده است. جهت اطلاع از مزایای این خدمات از شما دعوت می‌گردد به سایت شرکت سایپا <http://narenji.saipayadak.org> و یا به نمایندگی‌های مجاز این شرکت در سراسر کشور مراجعه نمایید. در صورت نیاز به مشاهده خدمات موجود برای خودروی خود، می‌توانید از قسمت سوابق کارت در آدرس مذکور نسبت به دریافت اطلاعات ورود شماره شاسی خودرو اقدام نمایید.

مشتری گرامی جهت اطلاع از خدمات تحت پوشش و سرویس‌های مرتبط با خودرو و اعتبار آن به نشانی اینترنتی <http://www.saipayadak.org>

/ منوی خدمات مشتری/سوابق خدمات کارت نارنجی- طلایی مراجعه فرمایید.

همچنین آخرین "شرایط ارائه خدمات گارانتی و سرویس‌های دوره ای" در آدرس زیر قابل بهره برداری می‌باشد:

<http://www.saipayadak.org> / منوی خدمات مشتری/ راهنمای مشتری و ضوابط گارانتی

پیشگفتار

با تشکر از حسن انتخاب شما و با تبریک جهت خرید خودرو جدید. قبل از رانندگی با خودروی خود، دفترچه راهنما را با دقت مطالعه نمایید. این دفترچه شامل اطلاعات مفید و ضروری در مورد رانندگی با خودرو بوده و تجهیزات خودرو را به شما معرفی خواهد کرد. این دفترچه همچنین نحوه نگهداری و مراقبت از خودرو و نیز سرویس آن را به شما خواهد آموخت. امیدواریم با آگاهی از نحوه رانندگی و آشنایی با تجهیزات خودرو، رانندگی راحت و آسوده ای را با شاهین تجربه نمایید.

تاریخچه شرکت سایپا

شرکت سهامی ایرانی تولید اتومبیل های سیتروئن در سال ۱۳۴۵ در زمینی به مساحت ۲۴۰ هزار مترمربع و زیربنای ۲۰ هزار مترمربع با سرمایه اولیه ۱۶۰ میلیون ریال تاسیس شد و هم اکنون در زمینی به مساحت ۴۱۵ هزار مترمربع (کارخانه مرکزی) در حال فعالیت می باشد.

این شرکت در بدو تاسیس، فعالیت خود را با ۳۰ نفر شروع نمود و پس از یک سال حدود ۶۰۰ نفر در شرکت مشغول به کار شدند که از این تعداد حدود ۱۵۰ نفر در خط مونتاژ فعالیت می نمودند.

در ۲۶ خرداد سال ۱۳۴۷ قبل از ورود نخستین

تولیدات شرکت به بازار، مدیرعامل شرکت، کلمه SAIPAC (حروف اول عبارت: Societe Anonyme Iranienne de Production Automobile Citroen) و همچنین ثبت کلمه ژبان را برای انواع اتومبیل های تولیدی شرکت تقاضا نمود.

در سال ۱۳۵۳ شرکت سهامی ایرانی تولید اتومبیل های سیتروئن پس از جلب موافقت شرکت رنو در فرانسه تصمیم گرفت خودروی رنو را در شرکت تولید نماید و در پی موافقت وزارت صنایع و معادن با درخواست شرکت و به جهت رفع عدم انطباق میان عنوان شرکت و نوع فعالیت مقرر گردید کلمه سیتروئن حذف و نام شرکت به شرکت سهامی ایرانی تولید اتومبیل (سایپا) تغییر یابد.

تا قبل از سال ۱۳۶۴، آرم مورد استفاده شرکت سایپا آرم رنو و سیتروئن بود. با توجه به تغییر سیاست های تولیدی شرکت و ایجاد تنوع در تولید و برنامه هایی که در سال ۱۳۶۳ برای آینده شرکت تنظیم گردید، ضروری بود که آرم مستقل برای شرکت تهیه شود. پس از مطالعات بسیار هنرمند ارجمند استاد ممیز که طراحی آرم شرکت ها و سازمان های بزرگی چون هواپیمایی ملی، شهرداری تهران و... را برعهده داشتند نشان سایپا را با الهام از اجر کاری سنتی ایران در دوران سلاجقه که دارای توازن هندسی مثال

زدنی در طراحی و اجرا می باشد، طراحی نمود. **تولیدات شرکت سایپا:**

- سال ۱۳۴۷ تولید انواع مدل های خودروی ژبان
- سال ۱۳۵۵ تولید انواع مدل های خودرو رنو ۵
- سال ۱۳۶۴ انتقال تولید خودروی وانت نیشان از شرکت زامیاد به شرکت سایپا
- سال ۱۳۷۱ تولید خودروی رنو ۲۱
- سال ۱۳۷۲ تولید خودروی پراید
- سال ۱۳۷۶ طراحی و تولید خودروی پراید (استیشن سفری)
- سال ۱۳۷۶ طراحی و ساخت اولین خودرو ایرانی به نام کاروان
- سال ۱۳۷۹ تولید خودروی زانتیا
- سال ۱۳۸۱ طراحی و تولید خودروی (سایپا ۱۴۱)
- سال ۱۳۸۴ تولید خودروی ریو
- سال ۱۳۸۶ طراحی و تولید خودروی ۱۳۲
- سال ۱۳۸۷ طراحی و تولید خودروی تمام ایرانی به نام تیا
- سال ۱۳۸۹ طراحی و تولید خودروهای جدید خانواده سایپا (پلت فرم X100)
- سال ۱۳۹۲ تولید و طراحی خودرو ۲۱۱ و ۱۵۱
- سال ۱۳۹۴ طراحی و تولید خودروی ساین
- سال ۱۳۹۷ طراحی و تولید خودروی کوییک

روغن سایپا
توصیه می شود از روغن سایپا در
محصول خانواده سایپا استفاده شود.



۱

مقدمه

۲



خودرو در یک نگاه

۳



معرفی خودرو و تجهیزات

۴



رانندگی با خودرو

۵



نکات رانندگی

۶



فوریت های فنی

۷



نگهداری خودرو

۸



مشخصات خودرو

۹



گارانتی خودرو

۱۰



فهرست نمایندگی ها



هشدارهای نیروی انتظامی

امروزه خودرو به عنوان یکی از ارکان حمل و نقل و نیز منبع امرار معاش تعداد زیادی از مردم، نقش عمده ای را در زندگی فردی و اجتماعی افراد دارا می باشد.

از طرفی به دلیل قیمت نسبتاً بالا و نیز به عنوان وسیله ای برای انجام سایر جرایم مورد توجه سارقین و سایر تبهکاران قرار گرفته است. بطوریکه سرقت خودرو به یکی از جرایم عمده تبدیل شده است. جهت مقابله با این جرم و ارتقاء امنیت عمومی رده های تخصصی در پلیس آگاهی ایجاد گردیده و با برنامه ریزی و اقدامات مناسب توفیقات مهمی در این راستا حاصل شده است. بطوری که در حد بالایی از خودروهای مسروقه کشف می گردد. لیکن از آنجا که پدیده های مجرمانه از جمله سرقت خودرو هنگامی می تواند به وقوع بپیوندد که فرصت ارتکاب جرم برای سارق مهیا گردد؛ از این رو علاج واقعه قبل از وقوع یعنی از بین بردن فرصت وقوع این جرم، بهترین و کم هزینه ترین گزینه (راه حل) خواهد بود. توصیه های پیشگیری از سرقت خودرو در سطح فردی برای رعایت رانندگان در قسمت های هشدارهای نیروی انتظامی به اطلاع می رسد. امید است با رعایت موارد مذکور شاهد کاهش وقوع این جرم و افزایش امنیت عمومی باشیم.

فصل ۱- مقدمه

۸ نحوه استفاده از دفترچه راهنمای مشتری

۸ آب بندی خودرو

مقدمه

نحوه استفاده از دفترچه راهنمای مشتری

هدف از تهیه این دفترچه، فراهم آوردن شرایطی می باشد که امکان استفاده هرچه بهتر و راحت تر از خودرو را به وجود می آورد. این دفترچه در موارد مختلفی به عنوان یک منبع کمکی به حساب می آید.

توصیه می شود تمامی موارد قید شده در این دفترچه را به دقت مطالعه نمایید، از این رو جهت جلوگیری از بروز آسیب دیدگی ها و جراحات جدی در هنگام تصادف یا رانندگی، بایستی موارد احتیاطی و هشدارهایی را که در کل این دفترچه قید شده است به دقت مورد مطالعه قرار دهید.

تصاویر موجود در دفترچه شما را در استفاده هرچه بهتر از خودرو یاری خواهد داد.

با مطالعه این دفترچه مشخصات فنی، موارد مهم ایمنی و نیز نحوه رانندگی در شرایط مختلف به شما راننده محترم یاد آوری خواهد شد.

در ضمن با موارد مختلفی از هشدارها، نکات احتیاطی و قابل توجه روبرو خواهید شد که بایستی به دقت مورد مطالعه قرار داده و تمامی توصیه ها و مراحل قید شده را دنبال نمایید.

* مطابق مدل خودرو

مواردی در متن دفترچه راهنما که ستاره دار شده و در ذیل متن، عبارت "مطابق مدل خودرو" برای ستاره آنها درج شده است شامل مواردی می باشد که آن قطعه، مجموعه، عبارت یا دستورالعمل برحسب

مدل خودروی شما متفاوت می باشد و شما باید با در نظر گرفتن مدل خودروی خود این مورد ستاره دار را مد نظر قرار دهید. ستاره دار شدن یک قطعه یا یک مجموعه به منزله آن است که این قطعه یا مجموعه در بعضی مدل های خودرو وجود داشته و در بعضی مدل ها وجود ندارد.

آب بندی خودرو

برای آب بندی خودرو اقدام خاصی ضرورت نداشته و با رعایت چند مورد ایمنی و احتیاط به خصوص در ۱۰۰۰ کیلومتر اول می توانید نحوه کار و شرایط اقتصادی خودرو را بهبود بخشیده و عمر آن را طولانی سازید. بدین منظور توجه داشته باشید که:

- در حین رانندگی موتور را تحت فشار قرار ندهید.
- برای مدت طولانی در یک سرعت ثابت رانندگی نکنید. تغییر در سرعت موتور باعث بهبود شرایط آب بندی موتور خواهد شد.
- از ترمزهای ناگهانی به جز در موارد اضطراری بپرهیزید.
- هنگام روشن کردن خودرو و شروع به حرکت از گاز دادن بیش از حد خودداری کنید.

توجه

کلمه توجه، شرایطی که باعث آسیب دیدگی خودرو می شود را یادآوری می کند.

احتیاط

کلمه احتیاط، مواردی که باعث بروز جراحات به سرنشینان و آسیب های وارده به خودرو می گردد را یادآوری می کند.

هشدار

کلمه هشدار، مواردی که باعث بروز آسیب دیدگی ها و جراحات جدی و یا حتی منجر به مرگ می شود را یادآوری می کند.

نکات محیط زیستی

نکات محیط زیستی نکاتی هستند که بر محیط زیست تاثیر گذارند.

۱- اصل پنجاهم قانون اساسی در جمهوری اسلامی ایران حفاظت محیط زیست که نسل امروز و نسل های بعد باید در آن حیات اجتماعی رو به رشدی داشته باشد، وظیفه ی عمومی تلقی می گردد. از این رو فعالیت های اقتصادی و غیر آن که با آلودگی محیط زیست یا تخریب غیر قابل جبران آن ملازمه پیدا کند ممنوع است.

فصل ۲ - خودرو در یک نگاه



۱۰ نمای داخلی و بیرونی خودرو

۱۱ نمای کلی داشبورد

نمای داخلی و بیرونی خودرو

نمای داخلی و بیرونی خودرو

۱- آینه بغل

۲- پشت سری

۳- صندلی

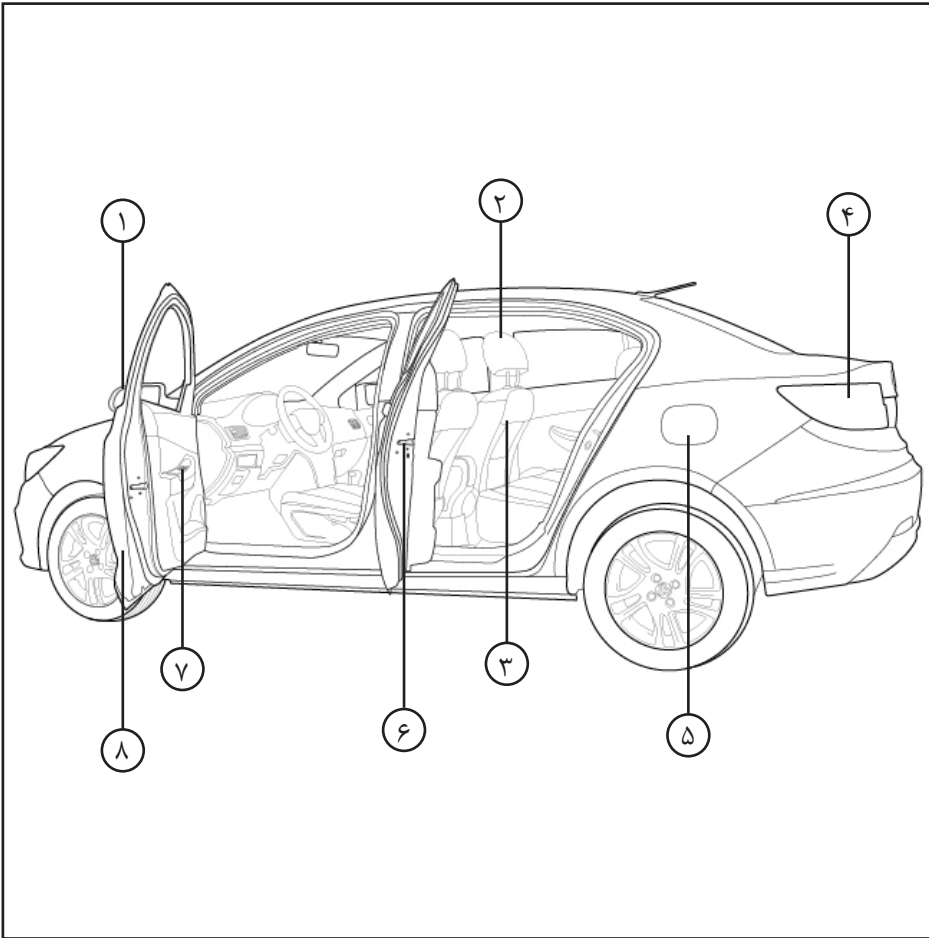
۴- چراغ های عقب

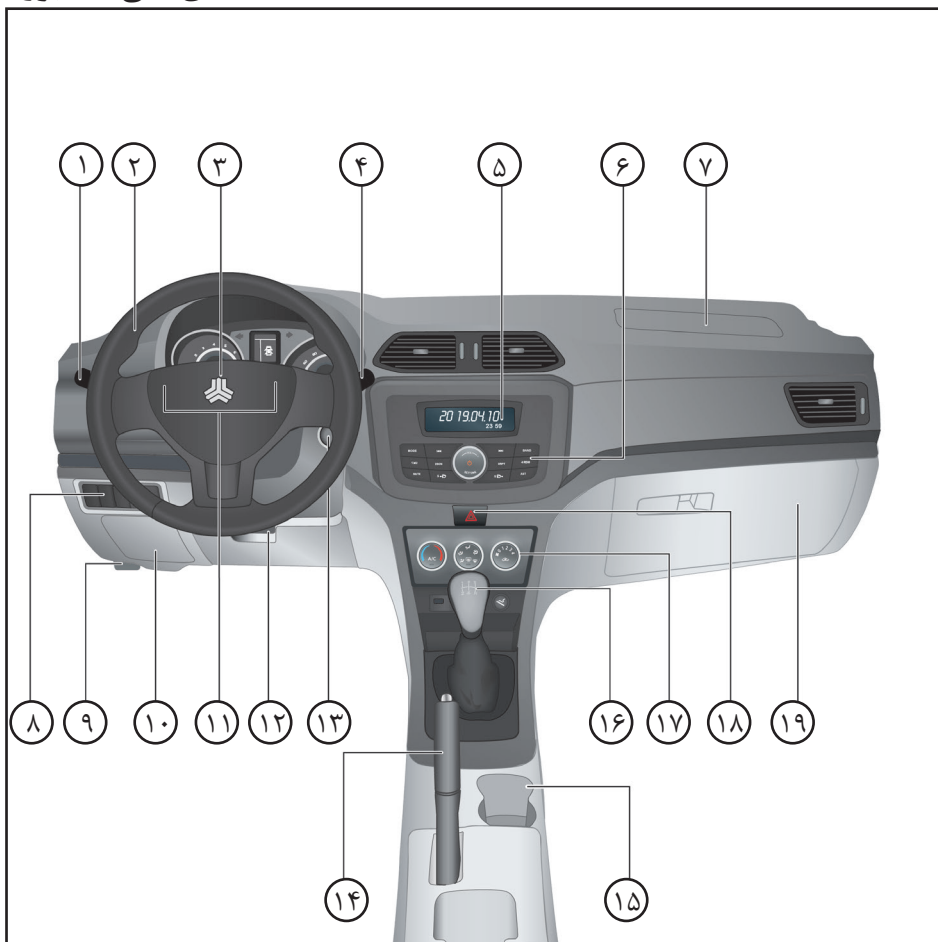
۵- درب باک

۶- قفل ایمنی کودک (درب عقب)

۷- سویچ شیشه بالابر برقی

۸- درب خودرو





نمای کلی داشبورد*

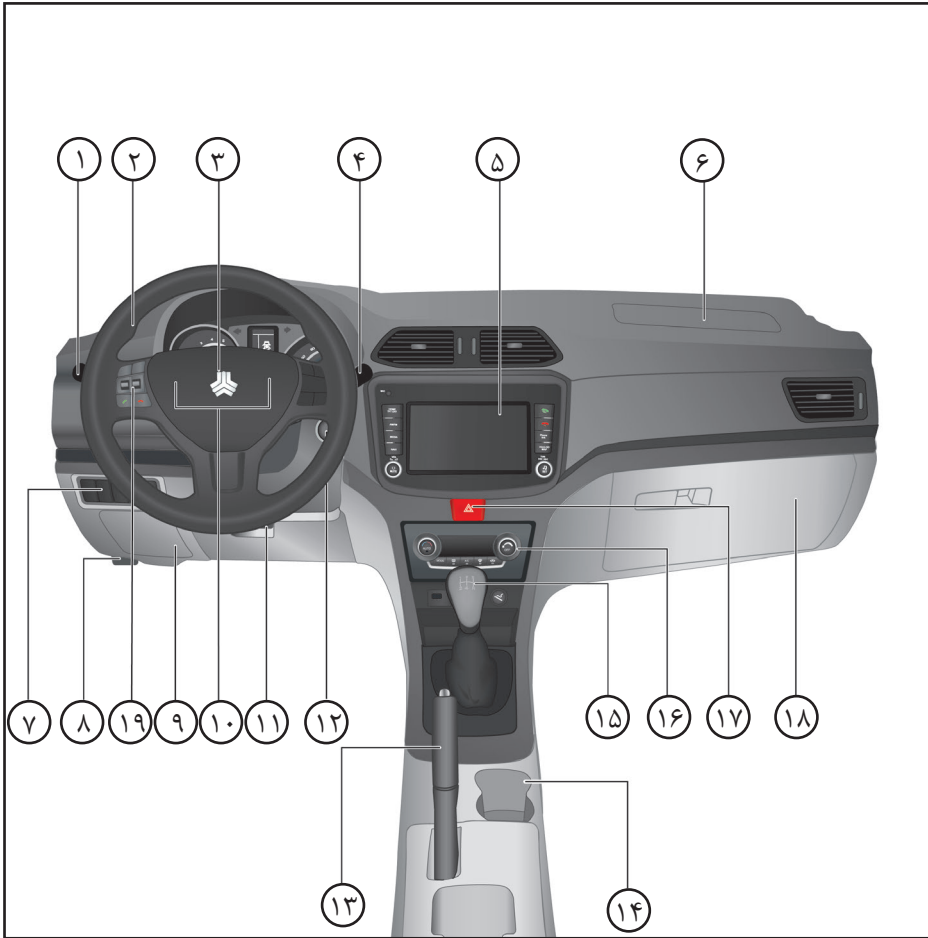
- ۱- دسته راهنما
- ۲- غربلیک فرمان
- ۳- کیسه هوای راننده
- ۴- اهرم شیشه شوی و برف پاک کن
- ۵- صفحه نمایش سیستم پخش صوتی
- ۶- سیستم پخش صوتی
- ۷- کیسه هوای سر نشین جلو
- ۸- مجموعه کلید*
- ۹- اهرم باز کردن درب موتور
- ۱۰- جعبه کوچک داشبورد
- ۱۱- بوق
- ۱۲- اهرم تنظیم موقعیت غربلیک فرمان
- ۱۳- دکمه استارت
- ۱۴- اهرم ترمز دستی
- ۱۵- جا لیوانی
- ۱۶- دسته دنده
- ۱۷- صفحه کنترل سیستم تهویه مطبوع دستی*
- ۱۸- کلید فلاشر
- ۱۹- جعبه داشبورد

* مطابق با مدل خودرو

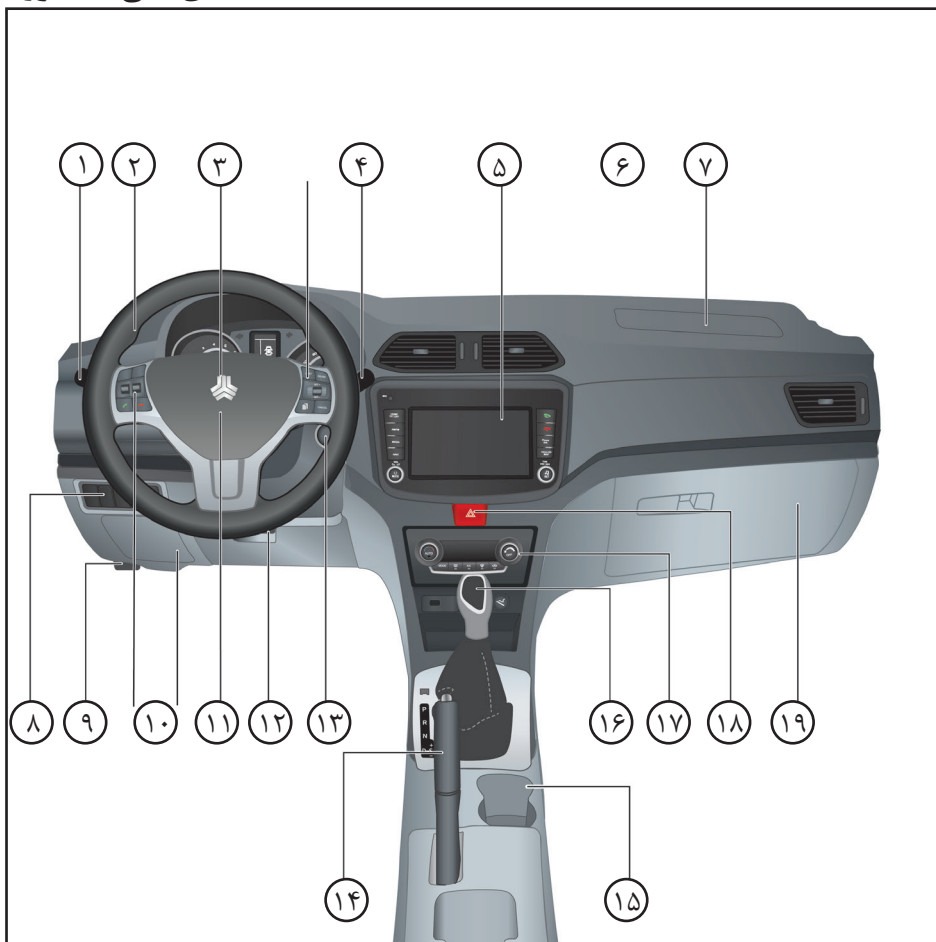
نمای کلی داشبورد

نمای کلی داشبورد*

- ۱- دسته راهنما
- ۲- غربیلک فرمان
- ۳- کیسه هوای راننده
- ۴- اهرم شیشه شوی و برف پاک کن
- ۵- سیستم مولتی مدیا
- ۶- کیسه هوای سر نشین جلو
- ۷- مجموعه کلید*
- ۸- اهرم باز کردن درب موتور
- ۹- جعبه کوچک داشبورد
- ۱۰- بوق
- ۱۱- اهرم تنظیم موقعیت غربیلک فرمان
- ۱۲- دکمه استارت
- ۱۳- اهرم ترمز دستی
- ۱۴- جا لیوانی
- ۱۵- دسته دنده
- ۱۶- صفحه کنترل سیستم تهویه مطبوع اتوماتیک*
- ۱۷- کلید فلاشر
- ۱۸- جعبه داشبورد
- ۱۹- کلیدهای کنترل سیستم صوتی روی غربیلک فرمان



* مطابق با مدل خودرو



نمای کلی داشبورد *

- ۱- دسته راهنما
- ۲- غربلیک فرمان
- ۳- کیسه هوای راننده
- ۴- اهرم شیشه شوی و برف پاک کن
- ۵- صفحه نمایش سیستم پخش صوتی
- ۶- سیستم پخش صوتی
- ۷- کیسه هوای سر نشین جلو
- ۸- مجموعه کلید*
- ۹- اهرم باز کردن درب موتور
- ۱۰- جعبه کوچک داشبورد
- ۱۱- بوق
- ۱۲- اهرم تنظیم موقعیت غربلیک فرمان
- ۱۳- دکمه استارت
- ۱۴- اهرم ترمز دستی
- ۱۵- جا لیوانی
- ۱۶- دسته دنده
- ۱۷- صفحه کنترل سیستم تهویه مطبوع دستی*
- ۱۸- کلید فلاشر
- ۱۹- جعبه داشبورد

* مطابق با مدل خودرو



هشدارهای پلیسی جهت پیشگیری از سرقت خودرو

- از پارک کردن خودرو در اماکن فوق العاده کم تردد و فاقد دید و روشنایی کافی اجتناب ورزید.
- هنگام ترک کردن خودرو از بسته بودن درب ها و بالا بودن شیشه ها اطمینان حاصل نمایید.
- حتی الامکان به ویژه در شب ها از پارکینگ های خصوصی و عمومی استفاده کنید.
- توقف های طولانی مدت در معابر به مصلحت نیست؛ لیکن اگر ناچارید حتماً از تجهیزات ایمنی تاخیری همچون قفل، زنجیر، دزدگیر، سویچ مخفی، قفل عصایی، قفل پدال و... استفاده کنید.
- در هنگام توقف کوتاه مدت و لحظه ای (مانند هنگام خرید روزنامه)، از رها کردن خودرو با درهای باز و سویچ روشن جداً خودداری کنید.
- به هنگام سوخت گیری در پمپ بنزین، خودرو را خاموش کرده و سویچ را بردارید.

نکته:

به خاطر داشته باشید هیچکدام از این وسایل جنبه تضمینی ندارند و صرفاً از سرقت سریع و راحت خودرو پیشگیری می کنند، در نتیجه ضریب ایمنی خودرو را افزایش می دهند.

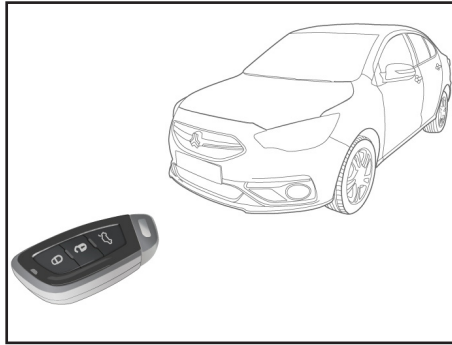
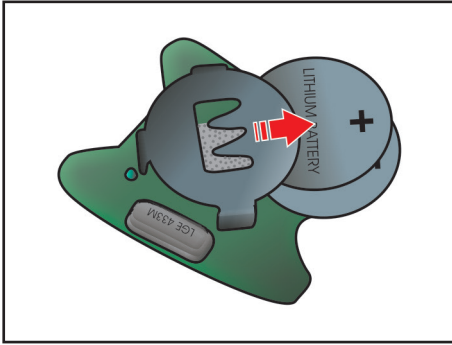
فصل ۳- معرفی خودرو و تجهیزات



معرفی خودرو و تجهیزات

۱۶ ریموت کنترل (کلید هوشمند)
۱۸ سیستم PEPS
۲۰ عملکرد کلید هوشمند
۲۱ دستگیره داخلی
۲۲ قفل ایمنی کودک
۲۳ شیشه بالابر برقی
۲۴ صندلی ها
۲۶ کمربند ایمنی
۳۲ سیستم نگهدارنده صندلی کودک (ISOFIX)
۳۳ کیسه هوا
۳۹ درب صندوق عقب
۴۰ درب موتور
۴۱ درب باک
۴۲ آنتن
۴۳ غربلیک فرمان
۴۵ آینه ها
۴۶ تجهیزات داخلی
۶۳ سیستم پایش فشار باد لاستیک ها
۶۴ سیستم تهویه مطبوع دستی
۶۸ سیستم تهویه مطبوع اتوماتیک

ریموت کنترل (کلید هوشمند)



تعویض باتری ریموت کنترل

- ۱- با استفاده از یک پیچ گوشتی، پیچ‌ها را باز و قاب پشت ریموت کنترل را جدا نمایید.
- ۲- باتری را مطابق تصویر خارج و جایگزین آن نمایید و مطمئن شوید به درستی در محل خود قرار گیرد.
- ۳- قاب را در جای خود قرار دهید و پیچ‌های آن را ببندید.

⚠ احتیاط

از باتری سکه‌ای مدل CR2016 استفاده نمایید.

عملکرد ریموت کنترل (کلید هوشمند)

- ۱- قفل و باز کردن درب‌ها
 - ۲- موقعیت یاب خودرو
 - ۳- صندوق پران
- در صورت گم شدن ریموت کنترل خودرو، برای معرفی ریموت کنترل جدید بر روی خودروی خود به نمایندگی‌های مجاز شرکت سایپا یدک مراجعه نمایید. شایان ذکر است که برای معرفی ریموت کنترل جدید به ریموت کنترل یدک آن و کارت گارانتی نیاز می‌باشد. لذا با توجه به این موضوع ضروری است که دقت لازم در حفظ و نگهداری ریموت کنترل یدک و کارت همراه را لحاظ نمایید.

ریموت کنترل (کلید هوشمند)

همراه خودروی شما دو عدد ریموت کنترل (کلید هوشمند) ارائه می‌شود.

⚠ توجه

در صورت هر گونه تغییر یا دستکاری بر روی سیستم که باعث ایجاد عیب در قسمت‌های دیگر خودرو شود، سیستم‌های معیوب جزو گارانتی نمی‌باشد.

⚠ احتیاط

جهت جلوگیری از آسیب دیدن فرستنده داخل ریموت کنترل، آن را در معرض رطوبت، درجه حرارت زیاد، نور آفتاب یا ضربه قرار ندهید.

⚠ هشدار

حتی المقدور باتری مستعمل استفاده نکنید و به خاطر داشته باشید، حتی هنگام خالی بودن باتری، سیستم قفل مرکزی با استفاده از کلید عمل می نماید.

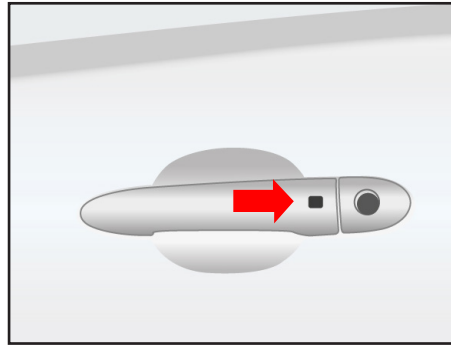
⚠ توجه

همیشه در هنگام ترک خودرو ریموت را بردارید، ترمز دستی را کشیده و تمامی درب ها و پنجره ها را ببندید.

سیستم ورود به خودرو و استارت موتور بدون کلید

(PEPS - Passive Entry Passive Start)

در خودروهای مجهز به این سیستم، قفل و باز کردن درب های خودرو بدون وارد کردن کلید انجام می شود. همچنین روشن و خاموش کردن موتور خودرو با فشردن دکمه استارت انجام می شود. برای انجام این اقدامات باید کلید هوشمند در محدوده عملکرد (برد) سیستم PEPS قرار داشته باشد. عملکرد کلید هوشمند و دکمه استارت در سایر بخش های دفترچه ارائه خواهند شد. در ادامه عملکرد سیستم با استفاده از دکمه دستگیره خارجی درب جلو شرح داده خواهد شد.



دکمه دستگیره خارجی درب جلو باز کردن قفل (UNLOCK)

اگر دکمه استارت در موقعیت OFF قرار داشته، همه درب های خودرو قفل بوده و کلید هوشمند در نزدیکی درب قرار داشته باشد، با فشردن دکمه روی دستگیره خارجی درب راننده و درب سرنشین خودرو*، قفل درب های خودرو باز می شود.

در شرایط زیر با فشردن دکمه روی دستگیره خارجی درب، قفل درب ها باز نمی شود:
- کلید در نزدیکی خودرو (محدوده تشخیص سیستم PEPS) قرار نداشته باشد.
- دکمه استارت در موقعیتی غیر از OFF باشد.

قفل کردن (LOCK)

اگر دکمه استارت در موقعیت OFF قرار داشته، همه درب های خودرو بسته بوده و کلید هوشمند در نزدیکی درب قرار داشته باشد، با فشردن دکمه روی دستگیره خارجی درب راننده و درب سرنشین خودرو* درب های خودرو قفل می شوند.

در شرایط زیر با فشردن دکمه روی دستگیره خارجی درب، درب ها قفل نمی شوند:

- کلید در نزدیکی خودرو (محدوده تشخیص سیستم PEPS) قرار نداشته باشد.
- دکمه استارت در موقعیتی غیر از OFF باشد.
- حداقل یکی از درب های خودرو باز باشد.
- کلید هوشمند داخل خودرو قرار داشته باشد.

عملکرد کلید هوشمند

باز کردن درب با دکمه دستگیره خارجی درب اگر کلید هوشمند در محدوده عملکرد (برد) آنتن های سیستم PEPS قرار داشته باشد و توسط خودرو شناسایی شود، با فشردن دکمه روی دستگیره خارجی درب می توان درب های خودرو را باز نمود. با فشردن مجدد دکمه مذکور درب های خودرو قفل خواهند شد.

توجه ⚠️

زمانی که باتری کلید هوشمند تخلیه شده است، این نکات را مد نظر قرار دهید:

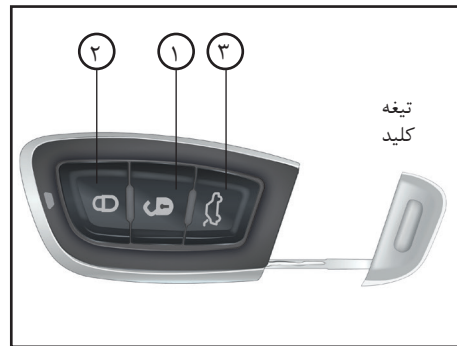
- برای باز کردن قفل درب ها از تیغه کلید هوشمند که در داخل آن قرار دارد استفاده کنید. در این شرایط سیستم ضد سرقت* فعال می شود که برای غیر فعال نمودن آن باید کلید هوشمند را بر روی دکمه استارت بفشارید تا هشدارهای سیستم مذکور قطع شوند.

- برای روشن نمودن موتور خودرو، پدال ترمز را فشرده و سپس کلید هوشمند را روی دکمه استارت قرار داده و در همین حالت با کلید هوشمند دکمه استارت را بفشارید.

اگر دکمه قفل فشرده شود و یکی از درب های خودرو باز باشد، درب های خودرو قفل نشده و چراغ های فلاشر ۳ بار چشمک می زنند. در هر صورت اگر عمل قفل شدن درب های خودرو به درستی انجام نشود هیچکدام از درب ها قفل نشده و چراغ های فلاشر ۴ بار چشمک می زنند.

دکمه باز کردن قفل درب صندوق عقب (۳)

دکمه باز کردن قفل درب صندوق عقب بر روی کلید هوشمند را فشرده و بیشتر از ۲ ثانیه نگه دارید. در صورتی که کلید توسط سیستم خودرو شناسایی و تایید شود، قفل درب صندوق عقب باز می شود. توجه داشته باشید که این دکمه زمانی کار می کند که سرعت خودرو کمتر از ۵ کیلومتر در ساعت باشد.



کلید هوشمند

عملکرد دکمه های کلید هوشمند

دکمه باز کردن قفل درب ها (۱)

اگر همه درب های خودرو قفل بوده و دکمه استارت در وضعیت OFF باشد، با فشردن دکمه باز کردن قفل درب ها بر روی کلید هوشمند، در صورتی که کلید توسط سیستم خودرو شناسایی و تایید شود، قفل درب های خودرو (بجز درب صندوق عقب) باز می شود.

دکمه قفل کردن درب ها (۲)

اگر دکمه استارت در وضعیت OFF باشد، با فشردن دکمه قفل بر روی کلید هوشمند، در صورتی که کلید توسط سیستم خودرو شناسایی و تایید شود، درب های خودرو (شامل درب صندوق عقب) قفل شده و چراغ های فلاشر یک بار چشمک می زنند.

* مطابق با مدل خودرو

عملکرد کلید هوشمند

سیستم محافظت از عملگر قفل

اگر با استفاده از کلید هوشمند یا دکمه روی دستگیره خارجی درب، عمل قفل و باز کردن قفل برای ۵ بار متوالی در مدت زمان ۲ ثانیه انجام شود، عملکرد کلید یا دکمه مذکور به مدت ۲۰ ثانیه غیرفعال می شود تا از صدمه دیدن عملگر قفل پیشگیری شود.

جستجوی خودرو (خودرو یاب)

اگر همه درب های خودرو قفل بوده دکمه استارت در وضعیت OFF باشد، با فشردن و نگه داشتن دکمه قفل بر روی کلید هوشمند (برای حداقل ۲ ثانیه)، در صورتی که کلید توسط سیستم خودرو شناسایی و تایید شود، عملکرد جستجوی خودرو فعال می شود که در نتیجه آن چراغ های فلاشر ۱۵ بار چشمک زده، چراغ سقفی به مدت ۱۲ ثانیه روشن شده و بوق دو بار به صدا در می آید. با استفاده از این عملکرد امکان یافتن خودرو در مکانی مانند پارکینگ عمومی فراهم شده است.

سیستم هشدار صوتی باز بودن درب*

اگر دکمه استارت در وضعیت ON باشد و حداقل یکی از درب های خودرو (شامل درب صندوق عقب) باز باشند، با افزایش سرعت خودرو به بیش از ۱۰

کیلومتر در ساعت، هشدار صوتی باز بودن درب به صدا در می آید.

اگر یکی از اقدامات زیر انجام شود، هشدار صوتی متوقف می شود:

- درب مذکور بسته شود.

- خودرو متوقف شود.

- سویچ بسته شود. (در وضعیت OFF)

قفل شدن اتوماتیک درب ها*

پس از باز کردن قفل درب ها با دکمه روی دستگیره خارجی درب یا کلید هوشمند، اگر پس از گذشت مدت زمان ۱۲ ثانیه یکی از اقدامات زیر انجام نشود، درب ها به طور اتوماتیک قفل شده و چراغ های فلاشر یک بار چشمک می زنند:

- یکی از درب ها (شامل درب صندوق عقب) باز شوند.

- دکمه استارت در وضعیت ON قرار داده شود.

- درب راننده قفل باشد.

- کلید هوشمند در داخل خودرو باشد.

چنانچه عمل قفل شدن درب های خودرو انجام نشود بوق هشدار یک بار به صدا در آمده و چراغ های فلاشر ۳ بار چشمک می زنند.

باز شدن اتوماتیک قفل درب ها با خاموش کردن موتور

در شرایطی که همه درب های خودرو قفل هستند اگر خودروی در حال حرکت متوقف شود و دکمه استارت

در وضعیت OFF (موتور خاموش شود) قرار داده شود (موتور خاموش شود)، قفل درب ها به طور اتوماتیک باز شوند.

سیستم هشدار خارج شدن کلید از خودرو*

در شرایطی که سویچ باز بوده و کلید هوشمند خارج از خودرو قرار داشته باشد، اگر یکی از درب های خودرو باز یا بسته شود، هشدار صوتی به صدا در می آید. همچنین پیام هشدار "Key is not in vehicle" "کلید داخل خودرو نیست" در صفحه نمایش جلو آمپر نشان داده می شود. این سیستم برای پیشگیری از جا ماندن کلید نزد افرادی که خودرو را ترک می کنند طراحی شده است.

* مطابق با مدل خودرو

دستگیره داخلی

باز شدن اتوماتیک قفل درب ها در هنگام تصادف*

در صورت بروز تصادف و شناسایی سیگنال تصادف خودرو، اقدامات زیر انجام خواهد شد:

- پس از ۲ ثانیه سویچ در وضعیت OFF قرار داده می شود.

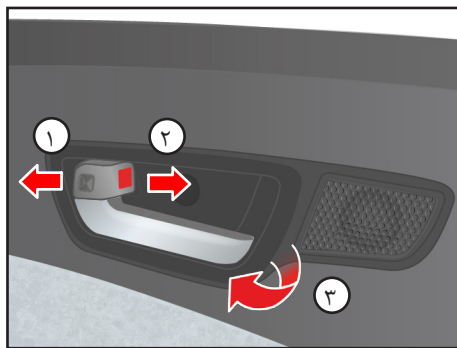
- قفل هر چهار درب خودرو به طور اتوماتیک باز می شود.

- چراغ های فلاشر چشمک می زنند.

- چراغ سقفی روشن می شود.

- دکمه قفل روی کلید هوشمند یا دستگیره خارجی درب غیر فعال می شود.

پس از تصادف برای غیر فعال کردن عملکرد مذکور دکمه فلاشر را فشار دهید.



دستگیره داخلی

برای باز کردن قفل درب، دکمه دستگیره داخلی درب را به سمت موقعیت باز (۱) فشار دهید. قسمت قرمز رنگ دکمه دیده خواهد شد.

برای قفل کردن درب، دکمه دستگیره داخلی درب را به سمت موقعیت قفل (۲) بفشارید. اگر درب کاملاً قفل شود، قسمت قرمز رنگ دکمه مذکور دیده نخواهد شد.

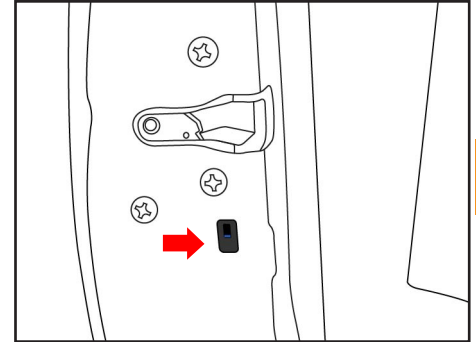
برای باز کردن درب خودرو دستگیره را به سمت خود (۳) بکشید.

سیستم ضد سرقت*

اگر همه درب های خودرو قفل باشند و یکی از درب ها (شامل درب صندوق عقب) با استفاده از ابزار یا روشی غیر از کلید هوشمند یا دکمه روی دستگیره خارجی درب باز شود، بوق به صدا در آمده و چراغ های فلاشر چشمک می زنند. برای قطع شدن هشدارهای مذکور باید با کلید هوشمند یا دکمه روی دستگیره خارجی درب قفل درب ها را باز کنید یا وضعیت دکمه استارت خودرو را به یکی از وضعیت های ON یا ACC تغییر دهید (سویچ را باز کنید).

زمانی که باتری کلید هوشمند تخلیه شده است و با استفاده از تیغه کلید هوشمند قفل درب ها را باز می کنید، سیستم ضد سرقت فعال می شود. در این حالت برای غیر فعال نمودن این سیستم، کلید هوشمند را بر روی دکمه استارت بفشارید تا هشدارهای سیستم قطع شوند.

* مطابق با مدل خودرو



- نکات ایمنی در پیشگیری از سرقت خودرو**
 همواره نکات زیر را هنگامی که خودرو را حتی برای چند دقیقه ترک می کنید رعایت نمایید:
- ۱- شیشه های خودرو را کاملا ببندید.
 - ۲- اشیای قیمتی را با خود بردارید یا در صندوق عقب پنهان کنید.
 - ۳- ریموت را در داخل خودرو جا نگذارید.
 - ۴- فرمان را قفل کنید. (با کمی چرخاندن، فرمان قفل می شود).
 - ۵- همه درب ها را قفل کنید.

- علاوه بر رعایت نکات بالا، خود شما هم می توانید تدابیری بیاندیشید که امکان سرقت خودرو خود را کاهش دهید.
- از پارک کردن خودرو در مکان های خلوت خودداری نمایید.
 - خودرو را در مکان های تاریک پارک نکنید.
 - هرگز اسناد و مدارک خودرو را در داخل خودرو جا نگذارید.

جهت آگاهی بیشتر به هشدارهای نیروی انتظامی که در این دفترچه درج شده است توجه نمایید.

قفل ایمنی کودک

این قفل ها، در درب های عقب خودرو قرار گرفته اند و از باز شدن درب های عقب از داخل توسط کودکان جلوگیری می کنند.

- برای قفل کردن درب های عقب خودرو باید زائده قفل را در موقعیت "بسته" قرار دهید.

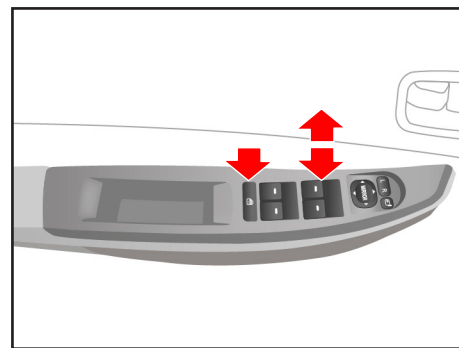
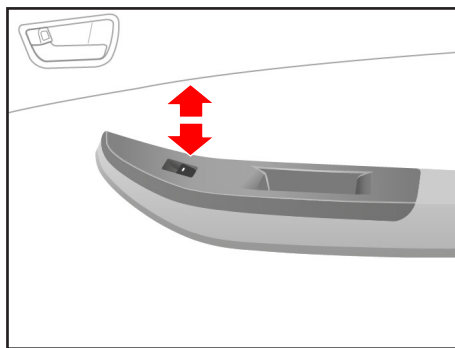
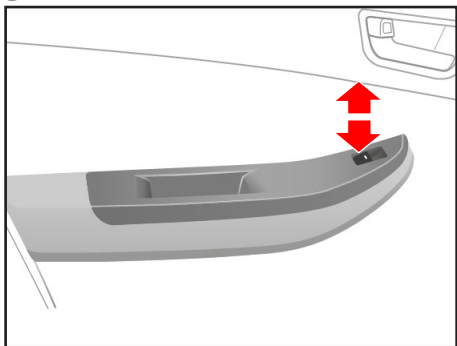
در صورت فعال بودن قفل ایمنی کودک، برای باز کردن درب عقب خودرو آن را از بیرون باز کنید.

هشدار ⚠

هنگام ترک خودرو، کودکان را داخل خودرو تنها نگذارید، زیرا داخل خودرو بسیار گرم شده و باعث بروز خطرات و آسیب دیدگی های جدی به افراد داخل آن می شود.

شیشه بالابر برقی

۳



کلید های شیشه بالابر برقی عقب جهت بالا و پایین بردن شیشه درب های عقب از دکمه های مخصوص تعبیه شده روی رودری های عقب مطابق شکل استفاده نمایید.

کلید شیشه بالابر برقی روی درب سمت سرنشین جلو جهت پایین آوردن شیشه، قسمت جلویی کلید را به سمت پایین فشار دهید. جهت بالا بردن شیشه، قسمت جلویی کلید را به سمت بالا بکشید.

کلید های شیشه بالابر برقی روی درب سمت راننده

با استفاده از کلید های روی درب سمت راننده شیشه های جلو و عقب تحت کنترل قرار می گیرند. جهت بالا و پایین بردن شیشه درب های جلو از دکمه های مخصوص مطابق شکل استفاده نمایید. دکمه سمت راست مخصوص بالا و پایین بردن شیشه سمت راست و دکمه سمت چپ مخصوص بالا و پایین بردن شیشه سمت چپ می باشد. عملکرد شیشه بالابر درب های عقب نیز با کلیدهای تعبیه شده قابل کنترل می باشد.

⚠ هشدار

ماندن انگشت دست و سر میان شیشه مجهز به شیشه بالابر برقی در حال بسته شدن می تواند جراحات جدی ایجاد کند.

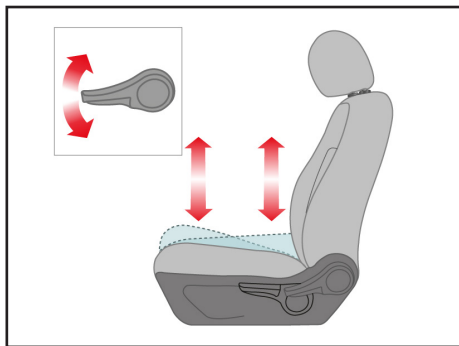
⚠ توجه

در صورت وجود لرزش ناشی از باد، هنگام باز بودن یکی از شیشه ها، شیشه مقابل را جهت تعدیل این حالت کمی به سمت پایین بکشید.

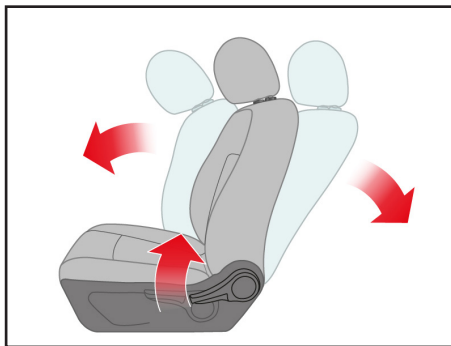
کلید قفل کودک شیشه بالابر عقب

این کلید جهت قفل کردن شیشه های عقب می باشد. چنانچه این کلید فشار داده شود، کلید های شیشه بالابر عقب تعبیه شده روی رودری غیر فعال شده و امکان باز کردن شیشه های عقب با آن ها وجود ندارد.

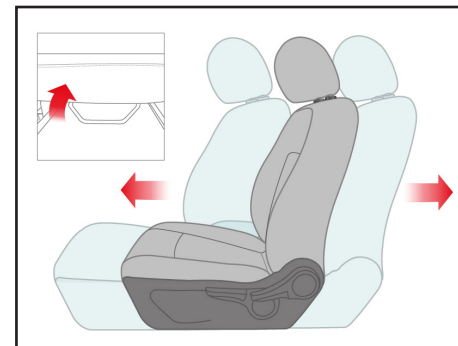
* مطابق با مدل خودرو



تنظیم ارتفاع کفی صندلی راننده
 به منظور تغییر ارتفاع صندلی از اهرم کنار کفی صندلی مطابق شرح زیر استفاده کنید.
 - برای بالا بردن کفی صندلی، اهرم را به سمت بالا بکشید. با هر بار بالا کشیدن اهرم، ارتفاع کفی بیشتر می شود.
 - برای پایین بردن کفی صندلی، اهرم را به سمت پایین بکشید. با هر بار پایین بردن اهرم ارتفاع کفی کمتر می شود.



تنظیم پشتی صندلی های جلو
 ۱- برای تنظیم زاویه پشتی صندلی جلو، کمی به جلو خم شده و دستگیره تنظیم را که در قسمت بیرونی صندلی واقع شده است، به طرف بالا بکشید.
 ۲- پشتی صندلی را در زاویه دلخواه تنظیم کنید.
 ۳- دستگیره را رها کرده و از قرارگیری پشتی صندلی در محل مورد دلخواه خود، اطمینان حاصل کنید.
 (جهت قفل شدن موقعیت پشتی صندلی، دستگیره تنظیم بایستی در موقعیت اولیه خود قرار گیرد.)



صندلی جلو و عقب بردن صندلی
 ۱- اهرم تنظیم صندلی را که در زیر کفی صندلی قرار دارد به سمت بالا کشیده و نگهدارید.
 ۲- صندلی را به اندازه دلخواه خود به صورت کشویی به عقب یا جلو حرکت دهید.
 ۳- اهرم را رها کرده و از قفل شدن صندلی در موقعیت خود، اطمینان حاصل فرمایید.

⚠ هشدار

۳ - از تنظیم کردن صندلی راننده و یا پشتی آن در هنگام رانندگی، اجتناب کنید. انجام این عمل باعث کاهش قدرت کنترل در حین رانندگی شده و ممکن است باعث بروز صدمات و آسیب دیدگی گردد.

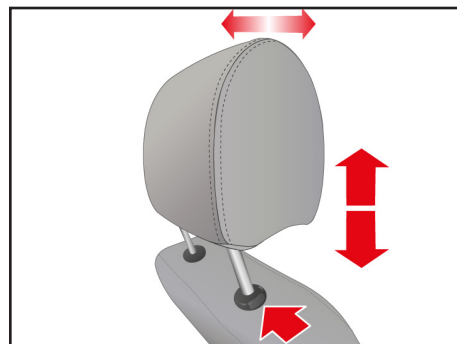
- از قرار دادن اشیاء بر روی صندلی که باعث تغییر موقعیت عادی صندلی یا پشتی آن می-شود، اجتناب نمایید. این اشیاء ممکن است با جلوگیری از قفل شدن صندلی در هنگام بروز تصادفات یا ترمزهای ناگهانی، موجب صدمات جدی یا حتی مرگ گردند.

- همیشه در حین رانندگی، پشتی صندلی را در حالت عمودی قرار دهید. همچنین کمربند ایمنی را به نحوی که از روی قسمت پایین کمر بگذرد، ببندید.

- در صورتی که کودکی روی صندلی جلویی سرنشین قرار گرفته باشد، پشتی صندلی بایستی در موقعیت کاملاً عمودی قرار گیرد.

⚠ احتیاط

از قرار دادن اشیاء در زیر صندلی های جلو اجتناب نمایید. این اشیاء ممکن است در عملکرد حرکتی صندلی ها اختلال ایجاد کرده و یا با غلتیدن به زیر پای راننده، باعث ایجاد اشکال در استفاده از پدال های ترمز، کلاچ و گاز شوند.



تنظیم پشت سری

برای بیشتر کردن ارتفاع پشت سری، آن را به سمت بالا بکشید. جهت پایین بردن پشت سری، اهرم سمت چپ پایه آن را فشار داده و پشت سری را تا ارتفاع مناسب پایین ببرید.

برای تنظیم موقعیت پشت سری، آن را به آرامی به سمت جلو حرکت دهید. برای بازگرداندن آن به وضعیت اولیه، آن را دوباره و با نیروی زیاد به سمت عقب هل دهید.

برای برداشتن پشت سری، آن را تا حد امکان به سمت بالا کشیده، اهرم را در همین حالت فشار دهید تا پشت سری خارج شود.

هشدار ⚠️

- کمر بندهای ایمنی را به طور متناوب مورد بازدید قرار دهید. بدین ترتیب که کمر بندها را کاملا بیرون کشیده و تسمه آن را از لحاظ فرسودگی، بریدگی، سوختگی و هرگونه آسیب دیدگی بررسی نمایید. از عملکرد جمع کن کمر بند ها مطمئن شوید. قفل ها را امتحان نمایید تا از نظر عملکرد معیوب نباشند. در صورت وجود هر یک از ایرادهای فوق، لازم است کمر بند تعویض گردد.

- بعد از تصادف، احتمال آسیب دیدن و یا قفل شدن مجموعه کمر بندها وجود دارد. لذا بعد از هر بار تصادف مجموعه کمر بندها، جمع کن کمر بندها، قلاب ها و قسمت های آسیب دیده را مورد بازدید قرار دهید و در صورت نیاز به نمایندگی های مجاز شرکت سایپا یدک مراجعه نمایید.

احتیاط ⚠️

هنگام بستن درب های خودرو دقت نمایید قسمتی از کمر بند لای درب نماند زیرا وارد آمدن هر گونه آسیبی به تسمه و یا قفل کمر بند ایمنی، باعث کاهش کارایی آن در تصادفات می گردد.

کمر بند ایمنی پیش کشنده

مکانیزم پیش کشنده کمر بند ایمنی، سرنشین را به سمت پشتی صندلی می کشد. پس از قفل شدن کمر بند پیش کشنده، مقدار خلاصی تسمه به حداقل مقدار خود می رسد و در تصادفات حرکت سرنشینان به سمت جلو را محدود می نماید و بدین ترتیب موجب افزایش عملکرد کمر بند ایمنی گردد.

در صورت بروز تصادف و یا ترمز ناگهانی و شدید، کمر بند ایمنی سرنشین را محکم نگه داشته و از پرتاب سرنشین به جلو و بیرون خودرو جلوگیری می کند. بنا به دلایل فوق است که بستن کمر بند ایمنی برای سرنشینان جلو و عقب خودرو به خصوص زنان باردار و کودکان، ضروری می باشد.

توجه ⚠️

پس از گذشت ۱۰ سال از عمر خودرو، لازم است کیسه هوای راننده و سرنشین و کمر بند پیش کشنده (مطابق با مدل خودرو) تعویض گردند. سیستم پیش کشنده کمر بند ایمنی فقط در تصادفاتی که باعث پرتاب شدن شدید سرنشین به سمت جلو می شود عمل می نماید.

توجه ⚠️

جهت افزایش کارایی سیستم پیش کشنده کمر بند، به نکات زیر توجه نمایید.

۱- لازم است کمر بند به نحو صحیح بسته شود.

۲- لازم است تسمه کمر بند ایمنی در مکان صحیح خود تنظیم شود.

- سیستم پیش کشنده کمر بند ایمنی باید پس از هر بار عمل کردن تعویض گردد.

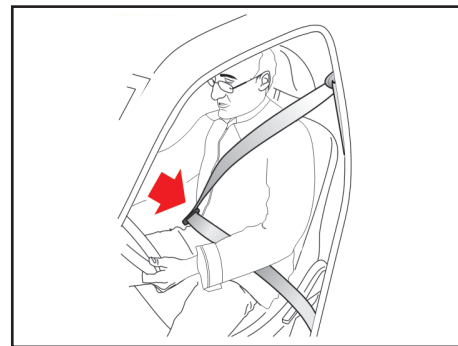
- جهت حفظ موارد ایمنی از مبادرت به تعمیر یا تعویض این سیستم شخصا یا توسط افراد متفرقه خودداری کنید و در صورت نیاز به یکی از نمایندگی های مجاز سایپا یدک مراجعه نمایید.

هشدار ⚠️

سیستم پیش کشنده در ضربات ناشی از تصادفات حتی در صورتی که شخصی روی صندلی نباشد فعال می گردد.

فعال شدن سیستم پیش کشنده، همراه با صدای بلند و متصاعد شدن دود داخل اتاق خواهد بود که این دود بی خطر است.

- علی رغم بی خطر بودن گاز متصاعد شده، احتمال بروز حساسیت پوستی وجود دارد و نباید برای مدت طولانی استنشام شود. لذا پس از بروز تصادف دست و صورت خود را بشویید.



⚠ هشدار


از خوابانیدن پشتی صندلی حین حرکت خودرو خودداری نمایید زیرا باعث لغزش شخص از قسمت پایین کمر بند ایمنی شده و سبب بروز آسیب دیدگی و جراحات خواهد شد. در این شرایط کمر بند ایمنی از سرنشین صندلی جلو محافظت نکرده و نیروی فشاری موجود در کمر بند باعث آسیب دیدن نواحی شکم و در برخی موارد منجر به مرگ خواهد شد. لذا هنگام حرکت خودرو، پشتی صندلی های جلورا به حالت عادی برگردانید.

فعال نمی باشد و امکان حرکت سرنشینان به میزان کم باعث راحتی آن ها هنگام رانندگی می گردد. در صورت ترمز گیری و یا دور زدن شدید و تصادفات جمع کن کمر بندهای ایمنی به طور خودکار قفل می شود.

⚠ هشدار

دقت نمایید تسمه کمر بند ایمنی تاب نداشته و گیر نکرده باشد. در صورت عدم امکان آزاد کردن آن سریعاً به نزدیکترین نمایندگی مجاز شرکت سایپادک مراجعه نمایید.

استفاده صحیح از کمر بند ایمنی

- پشتی صندلی در موقعیت عمودی باشد.
- سرنشینان به صورت طبیعی نشسته باشند (نخواهیده یا خم نشده باشند).
- قسمت گذرنده کمر بند از زیر شکم باید کاملاً راحت و در پایین ترین محل خود قرار گرفته باشد.
- قسمت گذرنده از روی شانه باید راحت بوده و کاملاً از روی قفسه سینه رد شود.
- نشستن سرنشینان روی صندلی نباید بصورت مایل باشد.
- جهت یادآوری بستن کمر بند ایمنی راننده، چراغ هشدار دهنده  تعبیه شده است .
- تمامی کمر بندهای خودرو دارای تسمه گذرنده از روی شانه و زیر شکم (سه نقطه ای) می باشند. قفل داخل جمع کن کمر بندها در حین رانندگی عادی،

توصیه های ایمنی

- تسمه کمر بند گذرنده از روی شانه نباید با گردن و صورت کودک تماس داشته باشد.
- استفاده نادرست از کمر بند ایمنی می تواند به کودک صدمات جدی وارد آورد.
- نشستن کودکان روی صندلی عقب نسبت به صندلی جلو از ایمنی بیشتری برخوردار است. ضمناً کودک باید توسط صندلی کودک یا کمر بند ایمنی کاملاً محافظت گردد. در صورتی که صندلی ایمنی کودک بطور صحیح نصب و استفاده نشود امکان آسیب دیدن وی در تصادف وجود دارد. قبل از خریدن صندلی کودک دقت کنید در خودروی شما قابل نصب باشد. هنگام نصب صندلی کودک به توصیه های شرکت سازنده در این خصوص، توجه نمایید.

استفاده از کمر بند برای بانوان باردار

استفاده از کمر بند ایمنی برای بانوان باردار، مگر در صورت داشتن دستورات خاص از سوی پزشک معالج، الزامی است. تسمه گذرنده از زیر شکم باید در پایین ترین قسمت ممکن قرار گرفته و محکم نباشد. همچنین تسمه کمر بند نباید از روی شکم یا بالای آن عبور کند.



⚠ احتیاط

روکش صندلی ها و کمر بندهای ایمنی خودرو در طول روزهای گرم به شدت داغ می شود و می تواند موجب آسیب دیدن کودک گردد. لذا قبل از قرار دادن کودک در صندلی، روکش صندلی و قفل ها و قسمت های فلزی نزدیک وی را بررسی کنید.

اگر با بستن کمر بند، تسمه گذرنده از شانه، گردن و یا صورت کودک را آزار می دهد، وی را به وسط صندلی عقب نزدیکتر نمایید. در صورتی که مشکل برطرف نگردید لازم است همچنان از صندلی کودک استفاده شود.

استفاده از کمر بندهای ایمنی برای کودکان

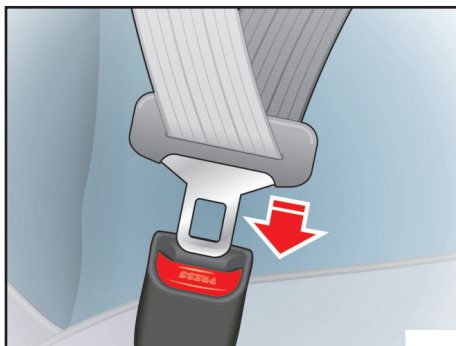
برای حفاظت کودکان در سنین مختلف باید از تجهیزات ایمنی مناسب استفاده کرد. هرگز اجازه ندهید کودکان در خودروی در حال حرکت بایستند و یا زانو بزنند. هرگز از یک کمر بند ایمنی برای دو کودک و یا یک کودک به همراه یک فرد بزرگسال استفاده نکنید.

⚠ هشدار

از نشاندن کودک بر روی پاهای خود، هنگام حرکت خودرو خودداری نمایید. زیرا در صورت بروز کوچکترین تصادف، امکان کنترل کودک وجود ندارد.

کمر بند ایمنی

۳



۴- تسمه گذرنده از زیر شکم را طوری تنظیم نمایید که در پایین‌ترین محل ممکن قرار گیرد تا هنگام بروز تصادف، از لغزش شخص از زیر کمر بند جلوگیری شود. کمر بند را از سمت شانه به بالا بکشید تا با بدن فاصله نداشته باشد. جمع کن کمر بند بصورت خودکار نیروی کششی اعمال می‌کند. جهت ایمنی بیشتر کمر بند را از بدن دور نمایید.

۳- زبانه را داخل محفظه قفل نمایید تا صدای کلیک قفل شدن آن شنیده شود.

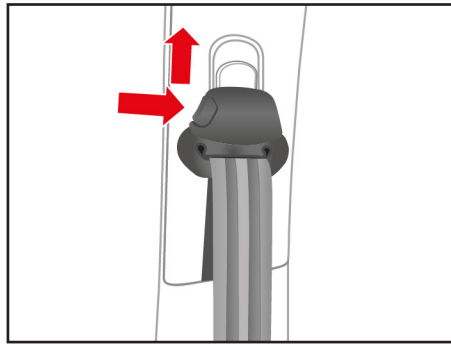
طریقه بستن کمر بند ایمنی صندلی جلو
۱- زبانه قفل کمر بند را با دست بکشید.
۲- تسمه کمر بند را به آرامی از داخل جمع کن کمر بند به بیرون بکشید.

هشدار ⚠️

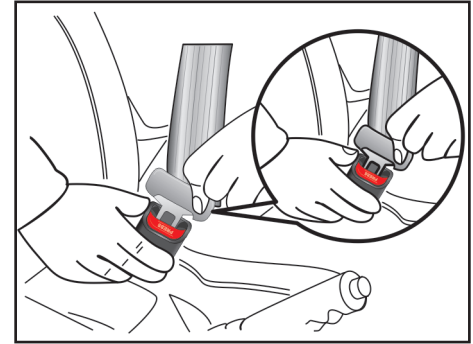
- هرگز کمر بند ایمنی را از زیر بازو و یا دور گردن خود عبور ندهید.
- هر کمر بند ایمنی برای استفاده یک نفر طراحی شده، هرگز از یک کمر بند ایمنی برای چند نفر استفاده نکنید.



چراغ و بوق هشدار دهنده کمر بند ایمنی*
 پس از بازکردن سویچ استارت این چراغ در صورت باز بودن کمر بند ایمنی روشن می گردد. اگر کمر بند ایمنی راننده و یا سرنشین جلو باز بوده و سرعت خودرو بیشتر از ۱۰ کیلومتر در ساعت باشد، هشدار صوتی به مدت ۴۵ ثانیه به صدا در می آید. برای قطع شدن هشدار باید کمر بند ایمنی را ببندید یا خودرو را متوقف کنید. اگر بعد از گذشت ۴۵ ثانیه همچنان کمر بند ایمنی بسته نشود هشدار صوتی دوباره به مدت ۱۵ ثانیه به صدا در می آید.



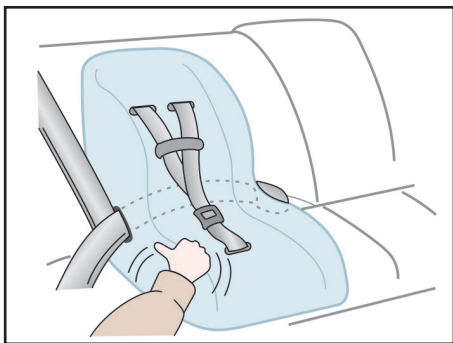
تنظیم کننده قسمت گذرنده از شانه
 قلاب تنظیم شونده قسمت شانه کمر بند را متناسب با موقعیت خود تنظیم کنید. برای تنظیم موقعیت پایه نگهدارنده، دکمه را به سمت داخل فشار داده و پایه نگهدارنده را به سمت بالا یا پایین حرکت دهید.
 پس از تنظیم، از قفل شدن قلاب اطمینان حاصل کنید.



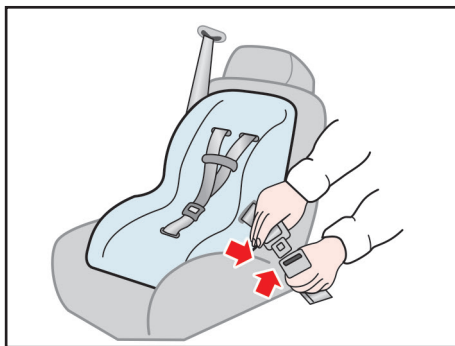
آزاد کردن کمر بند ایمنی
 دکمه روی قفل را فشار دهید.

کمر بند ایمنی

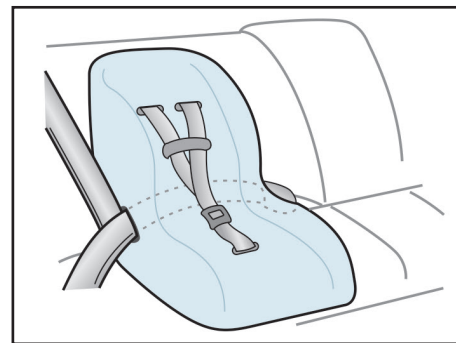
۳



۴- کمر بند ایمنی را قفل و لقی صندلی را بررسی کنید. سپس صندلی را در جهت های مختلف حرکت دهید تا از محکم شدن آن اطمینان حاصل نمایید. در صورت نیاز به سفت بودن بیشتر کمر بند، آن را از قفل بیرون بیاورید تا جمع کن کمر بند به صورت خودکار، کشش بیشتری به آن وارد کند.



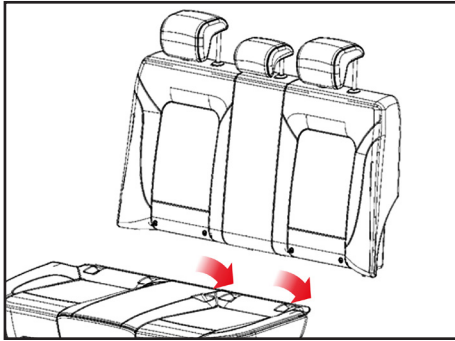
۳- قسمت گذرنده از روی شانه را با توجه به راهنمای صندلی کودک از محل مربوطه بگذرانید.



طریقه نصب صندلی کودک به وسیله کمر بند ایمنی سه نقطه

۱- صندلی کودک را در موقعیت مناسب قرار دهید.

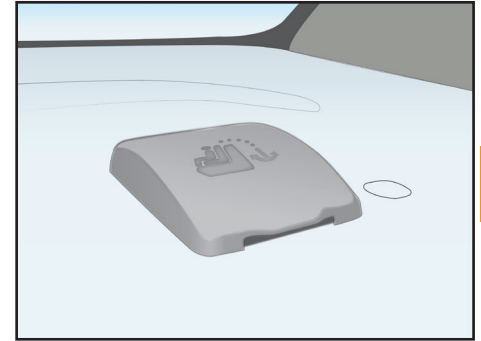
۲- تسمه کمر بند ایمنی را مطابق شکل از محل عبور تعبیه شده در صندلی کودک رد نمایید.



نگهدارنده های پایینی در محل تقاطع پشتی و کفی صندلی عقب قرار دارند.



موقعیت نگهدارنده های ایزوفیکس
نگهدارنده های بالایی در دو سمت طاقچه عقب قرار دارند که با بازکردن دریچه روی آن امکان اتصال قلاب تسمه به نگهدارنده فراهم می شود.



(ایزوفیکس – ISOFIX)
سیستم ایزوفیکس این خودرو در پشتی صندلی عقب قرار دارد. در صورت نصب صندلی با ایزوفیکس نیازی به استفاده از کمربند ایمنی برای نصب صندلی کودک نمی باشد.
صندلی کودک مورد استفاده باید استاندارد بوده و مطابق با دستور العمل سازنده نصب شود زیرا عدم استفاده صحیح از صندلی کودک می تواند منجر به بروز حادثه یا حتی مرگ شود.

هشدار

در خودروهای مجهز به کیسه هوا، بستن کمربند ایمنی برای کلیه سرنشینان الزامی است زیرا باعث کاهش احتمال آسیب دیدگی های شدید در تصادفات می شود.

- کمربند ایمنی هنگام بروز تصادفات، راننده را از کیسه هوا دور نگه می دارد.

- کیسه های هوا فقط در تصادفات شدید از جلو عمل می کنند و در اصابت های پی در پی در تصادفات بین چند خودرو الزامی بر عمل کردن آنها نخواهد بود.

- هنگام گیر کردن خودرو در سیل (نظیر وارد شدن آب داخل خودرو)، هرگز قبل از جدا کردن سرباطری، به منظور آزاد کردن قفل فرمان سویچ را باز نکنید. این کار ممکن است موجب عمل کردن کیسه هوا و آسیب دیدن سرنشین گردد. لذا خودرو را جهت تعمیر به نزدیکترین نمایندگی مجاز شرکت سایپا یدک منتقل نمایید.

توانند نقش حفاظتی ایفا کند. لذا در صورتی که خودروی شما تا حدی صدمه ببیند که حتی قابل استفاده نباشد، الزامی بر عمل کردن کیسه هوا در این شرایط نیست.

به خاطر داشته باشید کیسه های هوا فقط در مواردی که شدت تصادف از روبره رو یا از قسمت کناری خودرو به حدی است که سرنشین به طرف کیسه هوا و یا با انحراف ناچیزی به چپ یا راست به سمت آن پرتاب شود، عمل می کنند.

اهمیت استفاده از کمربند ایمنی

چهار دلیل بسیار مهم در الزام بستن کمربند ایمنی به همراه کیسه هوا قابل توجه است.

۱- نگه داشتن سرنشین در یک وضعیت، تا از پرتاب شدن او به سمت کیسه هوا جلوگیری شود.
 ۲- حفاظت از سرنشین در واژگون شدن، تصادف های جانبی و از عقب که کیسه هوا در آنها عمل نمی کند.

۳- جلوگیری از آسیب دیدن سرنشین در تصادف های جزئی از جلو که در آنها کیسه هوا عمل نمی کند.

۴- جلوگیری از پرتاب شدن سرنشین به بیرون از خودرو در تصادفات.

تجهیزات ایمنی تکمیلی - کیسه هوا

وظیفه کیسه هوا در خودرو

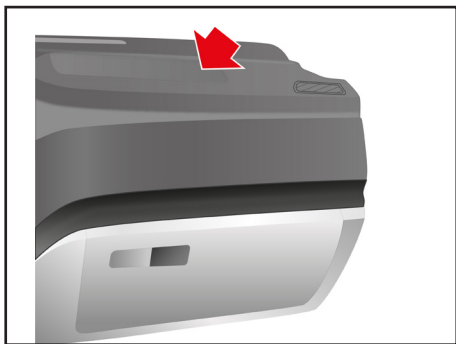
این خودرو مجهز به تجهیزات ایمنی تکمیلی است (SRS)¹ که شامل کیسه هوای راننده، کیسه هوای سرنشین جلو و در برخی مدل ها کیسه هوای جانبی* و کیسه هوای پرده ای* می باشد. کیسه هوا به منظور افزایش ایمنی سرنشینان خودرو می باشد. لازم به تذکر است که کیسه هوا جایگزین کمربند ایمنی نیست.

سیستم کیسه هوا یک سیستم ایمنی مکمل است و در واقع سرنشین خودرو باید برای جلوگیری از صدمات احتمالی حتما کمربند ایمنی خود را بسته نگه داشته و باعث عملکرد مناسب کیسه هوا شود. نبستن کمربند ایمنی بسیار خطرناک بوده و نقش کیسه هوا فقط نقش کمک به عملکرد کمربند می باشد و بدون کمربند، سیستم کیسه هوا می تواند خطر آفرین باشد.

عمل نکردن کیسه هوا در برخی از تصادفات

در بسیاری از تصادفات نظیر برخوردهای جانبی یا از عقب، واژگون شدن، اصابت های دوم و یا سوم در تصادف های بین چند خودرو و یا تصادف با سرعت های پایین، کیسه های هوا نمی

* مطابق با مدل خودرو



کیسه هوای سرنشین جلو

کیسه هوای سرنشین جلو در داشبورد و بالای جعبه داشبورد قرار گرفته است.



کیسه هوای راننده

کیسه هوای راننده در وسط غربلیک فرمان قرار گرفته است.

⚠ هشدار

استفاده از روکش های صندلی معمولی موجود در بازار در خودروی مجهز به کیسه هوای جانبی، باعث اختلال در عملکرد باز شدن کیسه هوای جانبی می شود. از به کار بردن این نوع از روکش های صندلی، خودداری کنید.

⚠ هشدار

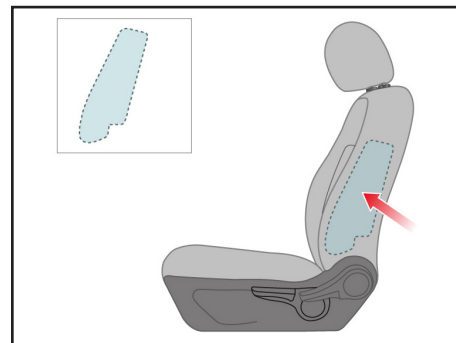
- هرگز در غربلیک فرمان و سایر قسمت های تجهیزات ایمنی تکمیلی تغییری ایجاد نکنید.
- هرگز در اجزاء و سیم کشی سیستم تغییر ایجاد نکنید. این امر باعث عمل کردن غیرمنتظره کیسه هوا و آسیب رسیدن به اطرافیان می شود. همچنین این کار باعث غیرفعال شدن کیسه هوا و در نتیجه عمل نکردن به موقع آن می گردد.

⚠ هشدار

ترمزهای شدید قبل از تصادف برای سرنشین جلو که کمربند ایمنی بسته نشده است، خطرناک بوده زیرا ممکن است بر اثر این ترمزگیری به سمت کیسه هوا پرتاب گردد. بنابراین در صورتی که کمربند ایمنی سرنشین جلو بسته نشده باشد و کیسه هوا عمل کند، امکان آسیب دیدگی وی وجود دارد. به دلیل وجود کیسه هوا، از نصب صندلی کودک بر روی صندلی جلو خودداری کنید (بجز موارد خاص و با رعایت استانداردها و قوانین با غیر فعال کردن کیسه هوای سرنشین). در صورت عمل کردن کیسه هوای جلو امکان بروز صدمات جبران ناپذیری برای کودک وجود دارد.

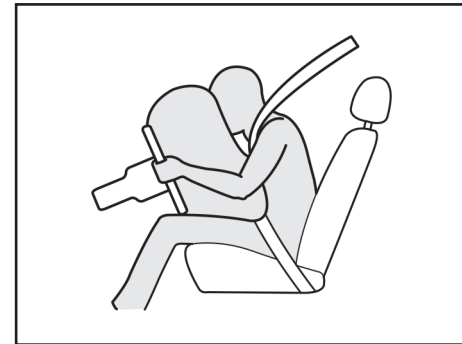
کیسه هوای پرده ای *

کیسه هوای پرده ای درون سقف کاذب (چپ و راست) نصب شده و راننده و سرنشین را از خطر ضربات ناشی تصادف از بغل محافظت می کند . فعال شدن کیسه هوای پرده ای توسط سنسور ضربه جانبی کنترل می شود.



کیسه هوای جانبی (SAB) *

کیسه هوای جانبی روی صندلی های راننده و سرنشین جلو و در قسمت کناری پشتی این صندلی ها(به سمت درب خودرو) نصب شده است و راننده و سرنشین جلو را در مقابل ضربه های وارد شده به خودرو از کنار، محافظت می کند.



عملکرد سیستم کیسه هوا

در صورت تصادف شدید، کیسه های هوا به منظور محافظت از سرنشینان جلوی خودرو، عمل می کنند. عملکرد کیسه های هوا که بخشی از تجهیزات ایمنی تکمیلی (SRS) است، به شدت و جهت تصادف بستگی دارد. این دو فاکتور مهم، ارسال سیگنال عمل کردن کیسه هوا را مشخص می کنند. ضمناً عمل کردن کیسه های هوا به عوامل دیگری چون سرعت خودرو، زاویه برخورد، استحکام خودروها و یا اجسامی که خودرو به آنها برخورد می کند، بستگی دارد. کیسه های هوا در فاصله زمانی ۰/۱ ثانیه فعال و غیرفعال می شوند. این فاصله زمانی بین فعال و غیرفعال شدن کیسه هوا، در کنترل خودرو توسط راننده تاثیر نخواهد داشت.

این مساله در تصادفاتی دارای اهمیت است که پس از اصابت، خودرو همچنان در حال حرکت است و راننده کنترل محدودی بر فرمان، ترمزها، سرعت و گیربکس دارد. لذا مشاهده صحنه فعال شدن کیسه هوا تقریباً غیرممکن است. اولین صحنه ای که مشاهده می شود کیسه هوای عمل کرده ای است که پس از تصادف بیرون از محفظه خود قرار گرفته است. لازم به ذکر است عملکرد کیسه هوا می تواند باعث خراش، کبودی و شکستگی استخوان ها گردد.

در برخی موارد به خصوص اگر راننده صندلی خود را نزدیک غربلیک فرمان تنظیم کرده باشد، عمل کردن کیسه هوا منجر به صدمات بسیار خطرناکی می گردد.

در خودروی مجهز به کیسه هوا، حتی الامکان صندلی را در دورترین فاصله ممکن نسبت به غربلیک فرمان تنظیم نمایید. این کار از آسیب های شدید و یا مرگ در تصادفات جلوگیری می کند.

صدا و دود متصاعد شده

عمل کردن کیسه های هوا، صدای شدید و دود متصاعد شده ناشی از انفجار در داخل اتاق را به دنبال خواهد داشت. لذا پس از عمل کردن کیسه های هوا، تنفس در خودرو بسیار مشکل خواهد بود زیرا علاوه بر بسته بودن کمر بند ایمنی و باز شدن کیسه هوا، دود و غبار ناشی از انفجار این امر را مشکل ساخته است.

توصیه می شود پس از تصادف و عمل کردن کیسه هوا جهت ایجاد آسایش بیشتر و امکان تنفس، درب ها و پنجره ها را هر چه سریعتر باز کنید.

هشدار

پس از عمل کردن کیسه های هوا مجموعه غربلیک فرمان و داشبورد بدلیل انفجار صورت گرفته بسیار داغ هستند و در صورت لمس آنها امکان سوختگی وجود دارد. لذا از تماس با قسمت های داخلی نگهدارنده کیسه های هوا خودداری کنید.

کیسه هوا

هشدار ⚠️

در صورتی که با قرار دادن دکمه استارت در موقعیت ON چراغ هشدار دهنده کیسه هوا به مدت ۵ ثانیه چشمک نزد یا به صورت ثابت روشن بماند، وجود خطا در سیستم را نشان می دهد که باید سریعاً به نزدیک ترین نمایندگی مجاز سایپا مراجعه شود. زیرا در عملکرد سیستم کیسه هوا اختلال ایجاد شده و می تواند باعث عمل نکردن و یا عملکرد نابهنگام کیسه هوا شود.

توجه ⚠️

عملکرد صحیح سیستم و قطعات کیسه هوا، صرفاً مشمول دوره تضمین نبوده و بر اساس استانداردهای ابلاغی شامل دوره تعهد (۱۰ سال پس از تحویل خودرو) نیز می باشد.



چراغ هشدار دهنده کیسه هوا

وظیفه چراغ هشدار دهنده کیسه هوا در خودرو اعلام بروز عیب در سیستم ایمنی تکمیلی (SRS) است. این چراغ با هر بار قراردادن دکمه استارت در موقعیت ON باید به مدت ۵ ثانیه چشمک بزند و سپس خاموش شود که در این مدت سیستم را کنترل می نماید و در صورت وجود یا بروز هرگونه عیب در سیستم، این چراغ خاموش نشده و روشن می ماند.

توجه ⚠️

پس از گذشت ۱۰ سال از عمر خودرو، لازم است کیسه هوای راننده و سرنشین و کمربند پیش کشنده تعویض گردند.

هشدار ⚠️

- از قراردادن اشیاء روی محفظه کیسه هوا و پایین کیسه هوا و خودتان خودداری کنید. زیرا پس از عمل کردن کیسه هوا و پرتاب شدن این اشیاء احتمال آسیب دیدگی شدید وجود دارد.

هشدار ⚠️

هرگونه تعمیر و یا تعویض دسته سیم، کانکتورها و دیگر قطعاتی که به نحوی به کیسه هوا و واحد کنترل کیسه هوا مربوط می شوند، بایستی توسط نمایندگی های مجاز شرکت سایپا یکدک صورت پذیرد.

تعمیرات تجهیزات ایمنی تکمیلی (SRS)

سیستم ایمنی تکمیلی در خودرو به جز در موارد زیر نیاز به تعمیر ندارد:

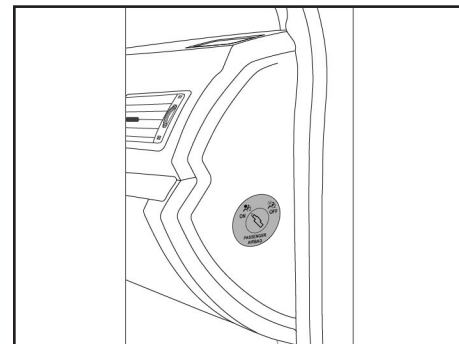
- در صورتی که کیسه هوا عمل کند، باید تعویض گردد. هرگز شخصاً این کار را انجام ندهید و به یکی از نمایندگی های مجاز شرکت سایپادک مراجعه نمایید.

- اگر چراغ هشدار دهنده کیسه هوا روشن شد، سیستم را هر چه سریعتر توسط نمایندگی مجاز شرکت سایپادک مورد بررسی قرار دهید.



سیستم های کیسه هوا می بایست پس از هر بار عمل کردن و یا گذشتن ۱۰ سال از عمر خودرو توسط پرسنل آموزش دیده نمایندگی های مجاز تعویض گردند.

علیرغم تمامی توصیه های احتیاطی، احتمال آسیب دیدن بازوها و بدن در تمامی موارد توسط کیسه هوا وجود دارد (به سبب موقعیت و ماهیت سیستم و شخص).

هرگز با قراردادن دست های خود در وسط گریپک فرمان رانندگی نکنید.
حین حرکت خودرو مطمئن شوید سرنشین جلو پاهای خود را روی داشبورد قرار نداده باشد.



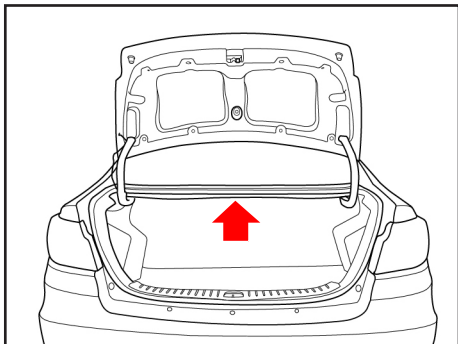
فعال کردن سیستم کیسه هوای سرنشین جلو

به محض برداشتن صندلی کودک از روی صندلی سرنشین جلو، مجدداً کیسه هوا را برای محافظت از سرنشین جلو فعال نمایید (با چرخاندن قفل  و قرار دادن آن در وضعیت ON). در این وضعیت چراغ  می بایست خاموش گردد.

غیر فعال نمودن سیستم کیسه هوای سرنشین جلو

برای اینکه بتوانید صندلی کودک را (با رعایت استاندارد ها و قوانین) در روی صندلی سرنشین جلو نصب کنید، الزاماً باید کیسه هوای سرنشین را غیر فعال کنید. برای غیر فعال کردن کیسه هوا، زمانی که خودرو خاموش است کلید  در سمت راست داشبورد را فشار داده و بچرخانید تا در موقعیت OFF قرار گیرد. در این وضعیت با روشن کردن خودرو چراغ هشدار دهنده غیر فعال بودن کیسه هوای سرنشین جلو  پس از ۵ ثانیه چشمک زدن اولیه، یک ثانیه خاموش شده و سپس به صورت دائم روشن خواهد ماند.

درب صندوق عقب

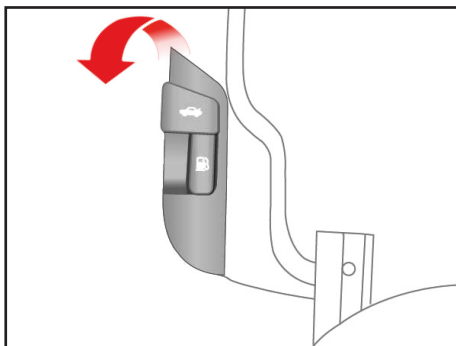


چراغ داخل صندوق عقب

این چراغ هنگام باز بودن درب صندوق عقب روشن می شود و به مدت حداکثر ۱۵ دقیقه روشن می ماند. با بستن درب صندوق عقب چراغ آن نیز خاموش می شود.

توجه ⚠

هنگام بستن درب صندوق دقت کنید درب کاملاً بسته باشد، در غیر این صورت بسته نشدن صحیح درب موجب روشن ماندن چراغ و در نهایت خالی شدن شارژ باتری می شود.



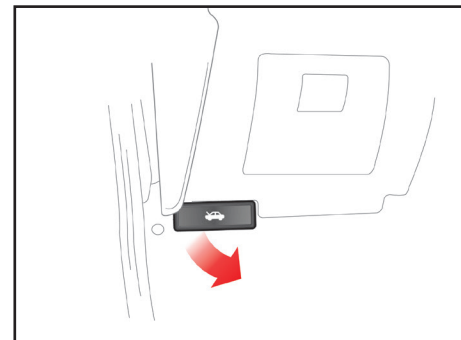
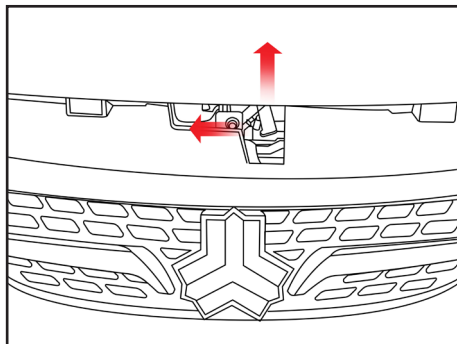
اهرم باز کننده درب صندوق عقب

این اهرم در گوشه سمت چپ صندلی راننده قرار دارد. برای باز کردن درب صندوق، اهرم را بالا بکشید.

اگر مجبور به رانندگی با درب صندوق عقب باز هستید، با بازنگه داشتن پنجره ها، جریان هوا را به داخل اتاق هدایت کنید.

درب صندوق عقب

- برای بستن درب صندوق عقب آن را با دو دست به سمت پائین فشار دهید تا صدای قفل شدن آن شنیده شود.
- از محکم بستن درب صندوق عقب بپرهیزید.
- پس از بستن درب صندوق عقب، یک بار با دست آنرا به سمت بالا بکشید تا از بسته بودن آن مطمئن شوید.
- در صورت باز بودن درب صندوق عقب در حین حرکت گازهای خروجی اگزوز به داخل اتاق خودرو وارد شده و خطرناک خواهند بود.



⚠️ احتیاط

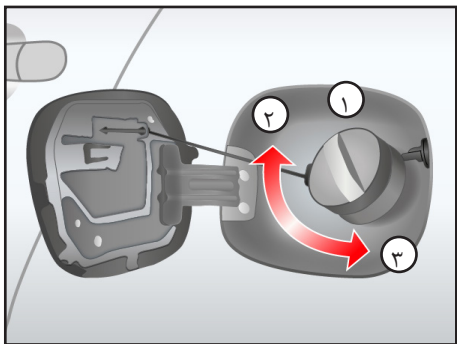
قبل از بستن درب موتور، دقت کنید کلیه قطعات تعویض شده و ابزار از داخل محفظه خارج شده باشد و از قطعات مربوط به داخل موتور، قطعه ای بیرون نمانده باشد.

بستن درب موتور

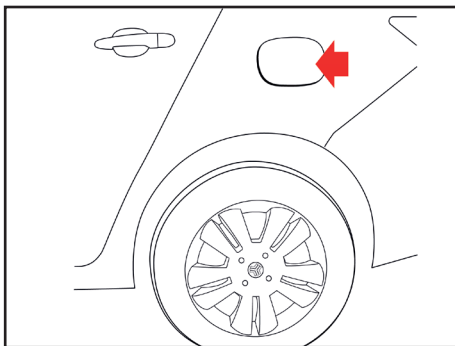
- قبل از بستن درب موتور میله نگهدارنده را در خار نگهدارنده اش روی بدنه خودرو جابزنید تا از صدای لقی آن در حین حرکت خودرو جلوگیری گردد.
- درب موتور را به آرامی پایین بیاورید و تقریباً از فاصله ۲۰ تا ۲۵ سانتیمتری رها کنید. پس از بسته شدن، لبه جلوی درب موتور را به طرف بالا بکشید تا از قفل بودن آن مطمئن شوید.
- هرگز درب موتور را محکم نبندید.

باز کردن درب موتور

- ۱- برای باز کردن درب موتور، دستگیره مربوط به آن را که در قسمت زیر داشبورد، سمت چپ قرار دارد، به طرف خود بکشید.
- ۲- به قسمت جلوی خودرو رفته و درب موتور را به سمت بالا بکشید. سپس قفل دوم را که در وسط درب موتور و زیر آن واقع شده را توسط اهرم نشان داده شده در شکل بالا آزاد کنید.
- ۳- درب موتور را بلند کرده و سر آزاد میله نگهدارنده را در شیار مربوطه روی درب موتور قرار دهید.

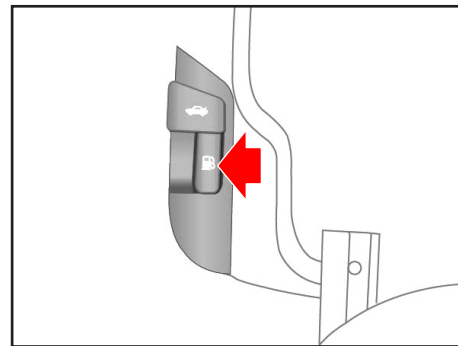


- ۱- درپوش باک
- ۲- جهت بستن
- ۳- جهت باز کردن



باز کردن درپوش باک

- برای باز کردن درپوش، آن را در جهت خلاف عقربه های ساعت بچرخانید.
- برای بستن درپوش، آن را در جهت عقربه های ساعت بچرخانید تا صدای کلیک که نشان دهنده بسته شدن صحیح درپوش است، شنیده شود.



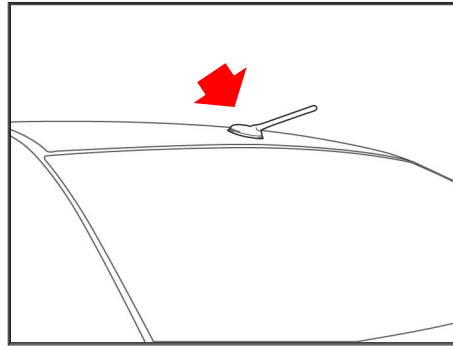
باز کردن درب باک

اهرم مربوط به باز کردن درب باک را که در گوشه سمت چپ صندلی راننده قرار دارد، بالا بکشید.

هشدار

اگر در پوش باک نیاز به تعویض داشته باشد دقت کنید از قطعه استاندارد استفاده گردد. استفاده از درپوش متفرقه در خودرو منجر به اختلال در عملکرد سیستم سوخت رسانی و کنترل آلودگی خواهد شد.

در صورتی که در هوای سرد به دلیل یخ زدگی، در باک بنزین به راحتی باز نشود، در پوش را به آرامی فشار داده و با وارد کردن ضربات آرام، آن را باز نمائید.



آنتن

آنتن نصب شده روی سقف خودرو جهت دریافت امواج ایستگاه های مختلف رادیویی می باشد.

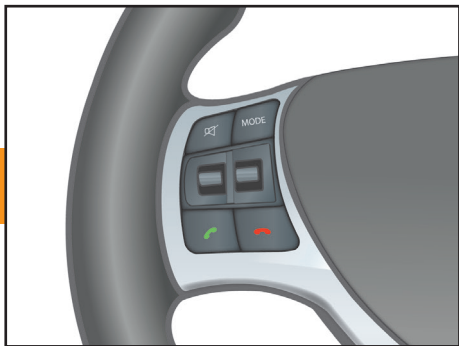
احتیاط ⚠

جهت جلوگیری از صدمه دیدن آنتن هنگام شستشوی خودرو، در صورت امکان آن را از روی خودرو باز کنید.

با توجه به احتمال وجود فشار در محفظه باک، درپوش داخلی را با احتیاط و به آرامی باز کنید. در حالی که از درپوش باک، بنزین بیرون می ریزد و یا صدای فش فش شنیده می شود، تا هنگام برطرف شدن این حالت از باز کردن درپوش خودداری نمایید. در صورت عدم توجه، احتمال خروج بخارات بنزین با فشار وجود دارد که بسیار خطرناک خواهد بود.

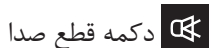
بخارات بنزین خطرناک و قابل اشتعال است لذا هنگام سوخت گیری موتور را خاموش کرده و از نزدیک کردن جرقه، شعله یا سیگار به گلوبی باک خودداری نمایید.

همواره از محکم و صحیح بسته شدن درپوش باک بنزین اطمینان حاصل کنید.



کلیدهای کنترل سیستم صوتی روی غربیلک فرمان

VOL دکمه تنظیم میزان صدا این دکمه برای تنظیم میزان صدای سیستم صوتی به کار می رود. با فشردن دکمه + صدا افزایش و با فشردن دکمه - میزان صدا کاهش می یابد.



دکمه قطع صدا

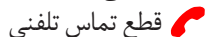
MODE دکمه تغییر حالت کارکرد



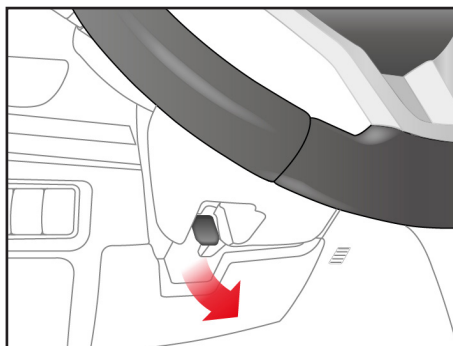
دکمه ^ یا v

انتخاب آهنگ یا فولدر قبلی یا بعدی

پاسخ به تماس دریافتی (در صورت دریافت تماس تلفنی)



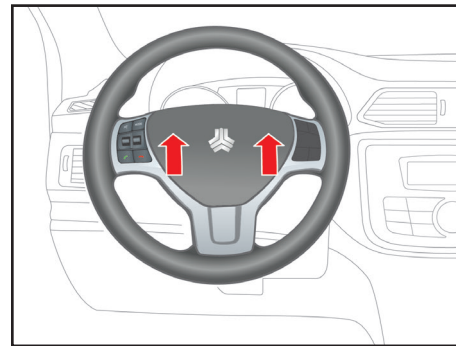
قطع تماس تلفنی



اهرم تنظیم موقعیت فرمان

زاویه فرمان خودرو را متناسب با وضعیت بدن خود، تنظیم کنید. برای این کار ابتدا باید صندلی خود را تنظیم و اطمینان یابید که جلو آمپر به طور کامل و به وضوح قابل رویت باشد. سپس فرمان خودرو را در بهترین وضعیت تنظیم کنید. برای تغییر زاویه غربیلک فرمان، دستگیره مخصوص را که در زیر فرمان قرار دارد به پایین کشیده و نگه دارید.

در همین حال غربیلک فرمان را در زاویه دلخواه تنظیم کرده و سپس دستگیره مخصوص را به سمت بالا فشار دهید. جهت حصول اطمینان، غربیلک فرمان را چند بار به بالا و پایین حرکت دهید تا چنانچه قفل نشده کاملاً قفل گردد.

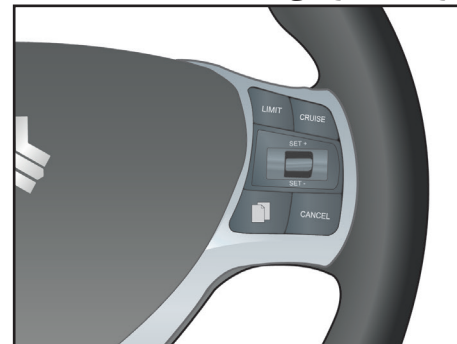


بوق

برای به صدا در آوردن بوق کافی است آن قسمت از غربیلک فرمان را که تصویر بوق روی آن می باشد، فشار دهید.

هشدار ⚠️

هرگز فرمان خودرو را در هنگام حرکت خودرو تنظیم نکنید زیرا این عمل فوق العاده خطرناک است.



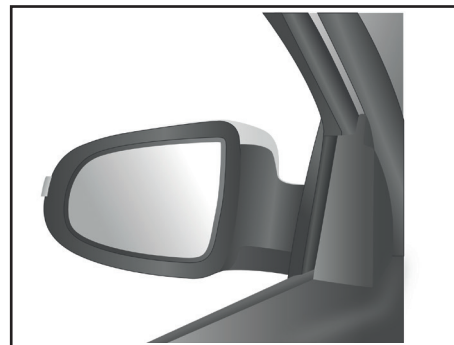
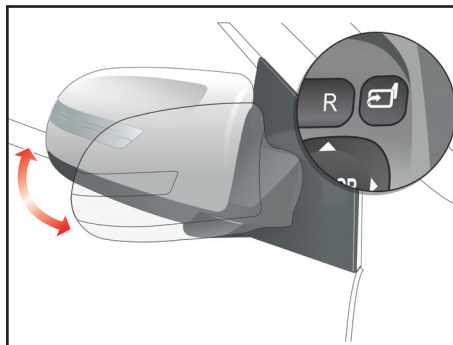
کلیدهای تنظیم کروز کنترل روی غربیلک فرمان*

کروز کنترل (CC): سیستمی است که با استفاده از آن می توان سرعت خودرو را بدون فشردن پدال گاز در یک مقدار مشخص ثابت نگه داشته و به رانندگی با آن سرعت ادامه داد. محدود کننده سرعت (SL): سیستمی است که با استفاده از آن می توان حداکثر سرعت مجاز خودرو (که مقدار آن توسط راننده مشخص می شود) را محدود نمود. برای آگاهی از نحوه تنظیم سیستم های مذکور به بخش مرتبط در همین فصل مراجعه نمایید.

* مطابق با مدل خودرو
۴۴

توجه ⚠️

هرگز یخ را از روی آینه با شدت پاک نکنید زیرا باعث آسیب دیدن سطح آینه می شود. در صورتی که یخ زدگی مانع حرکت آینه گردد، با اعمال نیرو اصرار به تنظیم آن نداشته باشید. در این مواقع می توان از اسپری های مخصوص ذوب کردن یخ و یا از تکه اسفنج یا پارچه نرم به همراه آب گرم استفاده نمود.



آینه بغل مدل تا شوی برقی*

این آینه ها بدون نیاز به استفاده از نیروی دست قابلیت تا شدن دارند (تحت هیچ شرایطی برای باز و بسته کردن آینه ها از نیروی دست استفاده نشود در غیر این صورت آینه ها آسیب می بینند) و در شرایط قرار داشتن دکمه استارت در وضعیت OFF چنانچه دکمه قفل کردن (Lock) روی ریموت به مدت ۱۰ ثانیه فشار داده شود آینه های جانبی تا شده و چنانچه دکمه باز کردن قفل درب ها روی ریموت (Unlock) ۱۰ ثانیه فشار داده شود آینه ها باز می شوند.

همچنین عمل تا شدن و باز شدن آینه ها به وسیله کلید تعبیه شده در رودری سمت راننده و در تمامی وضعیت های دکمه استارت قابل انجام می باشد.

آینه های بغل

خودرو دارای دو آینه جانبی، یکی در سمت راست و دیگری در سمت چپ می باشد. این آینه ها را می توان با استفاده کلید تنظیم تعبیه شده روی رودری درب راننده تنظیم کرد.

احتیاط ⚠️

- آینه های جانبی خودرو محدب می باشد. لذا اشیاء نزدیکتر از فاصله ای هستند که در آینه به نظر می رسند.
- هنگام تغییر مسیر دادن، از آینه وسط داخل خودرو استفاده کنید و یا با نگاه کردن مستقیم فاصله خود را با خودروی جانبی تخمین بزنید.

* مطابق با مدل خودرو

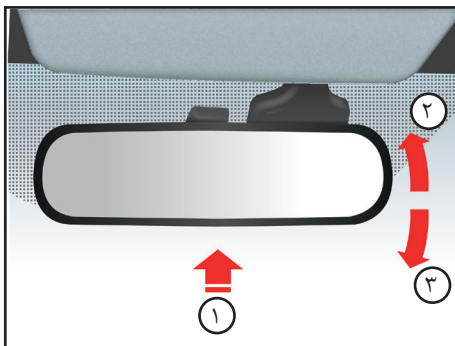


کنسول جلو

از این قسمت می توانید جهت نگهداری وسایل کوچک استفاده نمایید.

⚠ هشدار

- از قراردادن لیوان حاوی مایعات داغ، بدون درپوش در جا لیوانی، هنگامی که در حین حرکت هستید، خودداری کنید.
- به منظور جلوگیری از آسیب دیدن بر اثر ترمزگیری شدید و یا تصادفات، از قراردادن بطری، شیشه یا کنسرو در داخل جالیوانی یا کنسول جلو، درحین حرکت، خودداری نمایید.



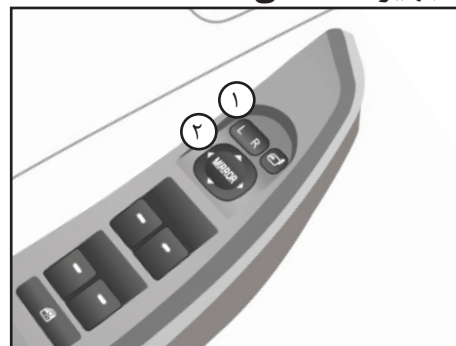
آینه داخل خودرو (حالت شب / روز)

پس از تنظیم صندلی و فرمان آینه ها را طوری تنظیم کنید که از شیشه عقب دید کافی داشته باشید.

برای کاهش انعکاس نور چراغ خودروهای عقبی، اهرم تنظیم را به سمت خود کشیده تا در وضعیت شب قرار گیرد.

- ۱- اهرم تنظیم حالت شب و روز
- ۲- حالت شب
- ۳- حالت روز

- به خاطر داشته باشید، قرار دادن آینه در حالت شب، وضوح دید عقب را کاهش می دهد.
- دقت داشته باشید اشیاء موجود در قسمت عقب، مانع دید شما نشوند.

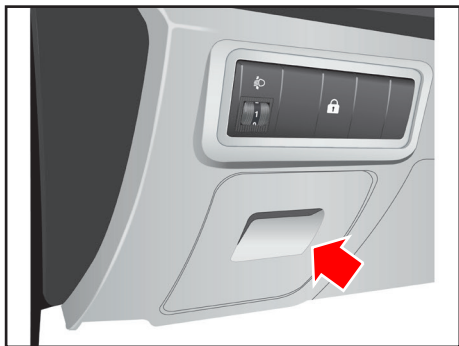


تنظیم آینه بغل

کلید تنظیم آینه برقی بر روی درب راننده و در کنار دکمه های شیشه بالابر قرار دارد. به منظور تنظیم آینه ها به این روش عمل نمایید: برای انتخاب آینه راست یا چپ دکمه ۱ را به سمت مورد نظر فشار دهید. سپس با فشردن کلید ۲ به سمت بالا، پایین، راست یا چپ آینه را در موقعیت مناسب تنظیم نمایید.

تجهیزات داخلی

۳



جعبه داشبورد کوچک (سمت راننده)

برای باز کردن درب جعبه داشبورد، دستگیره درب آن را به سمت خود بکشید.



فندک

برای روشن کردن فندک کافی است آن را به داخل فشار داده و رها کنید. هنگامی که کاملاً گرم شود بطور خودکار بیرون می آید. برای استفاده از فندک در شرایطی که موتور خاموش است، دکمه استارت را در موقعیت ACC قرار دهید.



کنسول جلو*

از این قسمت می توانید جهت نگهداری وسایل کوچک استفاده نمایید.

⚠ هشدار

- از جاسیگاری به جای سطل زباله استفاده نکنید.
- انداختن سیگار یا کبریت روشن داخل جا سیگاری حاوی برخی زباله های مشتعل شونده ممکن است منجر به آتش سوزی گردد.

⚠ توجه

- هرگز از بیرون زدن فندک گرم جلوگیری ننمایید.
- از انواع فندک استاندارد استفاده کنید. استفاده از وسایل غیر استاندارد مانند جاروبرقی یا قهوه ساز ممکن است موجب آسیب دیدن و یا اختلال در مدار برقی گردد.
- در صورتی که فندک پس از ۳۰ ثانیه بطور خودکار بیرون نیاید به منظور جلوگیری از گرم شدن بیش از حد، آن را با دست بیرون بیاورید.

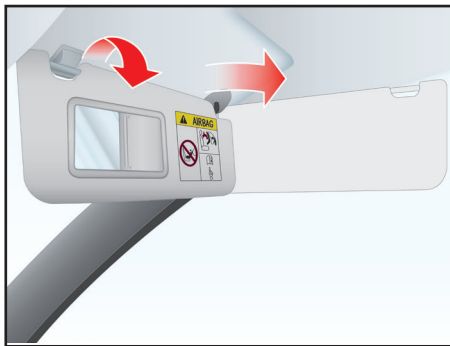


گرمکن شیشه عقب

گرمکن شیشه عقب با ایجاد گرما، بخار و لایه نازک یخ سطح داخل و خارج شیشه را پاک می‌کند.

جهت استفاده از گرمکن شیشه عقب، دکمه استارت باید در موقعیت ON قرار بگیرد.

در صورتی که برف روی شیشه عقب انباشته شده است، قبل از استفاده از گرمکن شیشه عقب، ابتدا برف‌ها را از روی شیشه به آرامی پاک کنید.



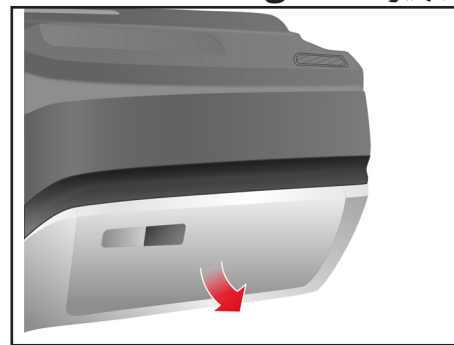
آفتابگیرها

جهت استفاده از آفتابگیر، آن را به سمت پایین بکشید.

به منظور استفاده از آفتابگیر برای شیشه کناری، آن را به سمت پایین کشیده و از داخل پایه نگهدارنده خارج نمایید. سپس آن را به سمت شیشه بچرخانید.

آینه آفتابگیر

برای استفاده از این آینه، آفتابگیر را پایین آورده و محافظ روی آینه را به سمت راست بکشید.



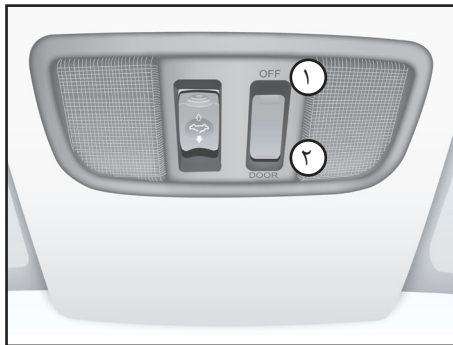
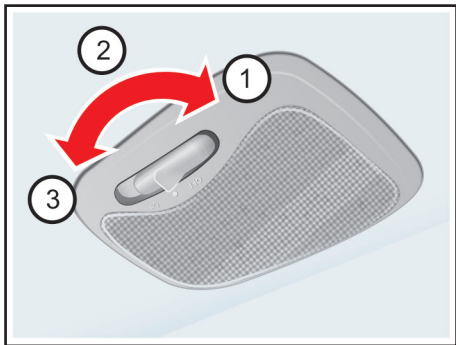
جعبه داشبورد سرنشین جلو

برای باز کردن درب جعبه داشبورد، دستگیره آن را به سمت خود بکشید.

⚠ احتیاط

جهت جلوگیری از آسیب دیدگی هنگام بروز تصادف و یا ترمزگیری شدید، همواره هنگام رانندگی درب جعبه داشبورد را ببندید.

تجهیزات داخلی



توجه !

- هرگز از اشیاء زبر و تیز جهت پاک کردن شیشه عقب استفاده نکنید، زیرا باعث صدمه دیدن گرمکن شیشه عقب می شود.
- برای جلوگیری از دشارژ شدن باتری، از گرمکن شیشه عقب فقط در مواقعی که موتور روشن است استفاده کنید.

چراغ سقفی وسط*

چراغ سقفی که در قسمت وسط سقف قرار دارد، دارای سه حالت زیر است:

۱: (OFF) چراغ حتی زمانی که درب باز باشد، خاموش می ماند.

۲: (O) چراغ در شرایط زیر روشن می شود:

- حداقل یکی از درب ها (شامل درب صندوق عقب) باز شود. با بستن درب مذکور چراغ سقفی خاموش می شود.

- باز شدن قفل درب ها در اثر ضربه یا تصادف

- قرار دادن دکمه استارت در وضعیت OFF

- فعال شدن خودرویاب

۳: (ON) چراغ حتی اگر درب ها بسته باشند روشن می ماند.

چراغ سقفی جلو*

چراغ سقفی تعبیه شده در جلوی سقف خودرو دارای دو چراغ مجزا در هر دو سمت راننده و سرنشین می باشد.

کلید چراغ سقفی دارای دو وضعیت می باشد. در وضعیت ۱ چراغ سقفی خاموش می باشد. در وضعیت ۲ چراغ سقفی در شرایط زیر روشن می شود:

- حداقل یکی از درب ها (شامل درب صندوق عقب) باز شود. با بستن درب مذکور چراغ سقفی خاموش می شود.

- قرار گرفتن دکمه استارت در وضعیت OFF

- فعال شدن خودرویاب

- باز شدن قفل درب ها در اثر ضربه و تصادف

در صورت فشار دادن لنز چراغ هر یک از سمت ها، چراغ سقفی آن سمت به صورت دایم روشن شده و با فشار دادن دوباره، خاموش می شود.

روشن شدن اتوماتیک چراغ های جلو (Auto Light)

این سیستم با کاهش نور محیط به دلایلی مانند شب شدن، ورود به تونل یا مکان های تاریک یا ابری بودن هوا، به صورت اتوماتیک چراغ های نورپایین جلو را روشن می کند. برای فعال شدن این سیستم باید دکمه استارت در وضعیت ON بوده، کلید اتولایت فعال و چراغ های موقعیت خاموش باشند. فعال و غیر فعال کردن این سیستم توسط کلید تعبیه شده روی دسته راهنما انجام می گیرد.

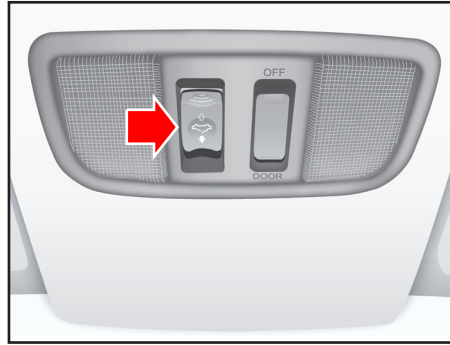
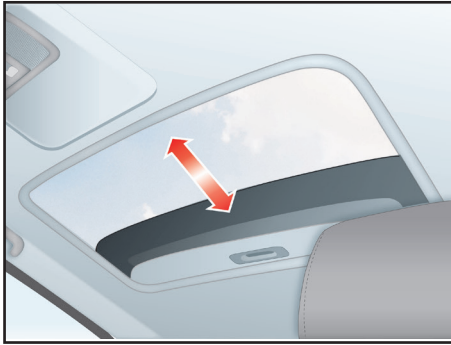
* مطابق با مدل خودرو

تجهیزات داخلی

چنانچه چراغ سقفی روشن باشد، ۱۲ ثانیه پس از بسته شدن همه درب های خودرو یا قرار گرفتن دکمه استارت در وضعیت ACC یا ON ظرف مدت ۴ ثانیه خاموش می شود.

اگر سرعت خودرو از ۱۰ کیلومتر در ساعت بیشتر شده و یکی از درب های خودرو شامل درب صندوق عقب باز باشد، چراغ سقفی شروع به چشمک زدن می کند.

۳



باز و بسته کردن سانروف

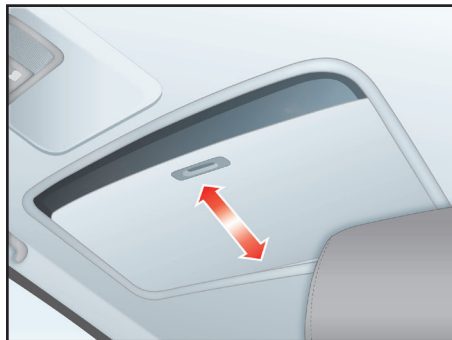
۱. با فشار دادن کلید سانروف به جلو و نگه داشتن آن به مدت ۲ ثانیه، بخش عقب سانروف به صورت زاویه باز می شود.
۲. برای خارج کردن سانروف از حالت زاویه دار، کلید سانروف را یک بار به سمت عقب فشار دهید.
۳. برای باز کردن سانروف، کلید آن را به سمت عقب فشار دهید تا سانروف به سمت عقب حرکت کرده و به موقعیت دلخواه شما برسد، سپس آن را رها کنید. در صورتی که کلید را به طور مداوم نگه دارید سانروف تا انتها باز می شود.
۴. برای بستن سانروف، کلید آن را به سمت جلو فشار دهید تا سانروف به سمت جلو حرکت کرده و به موقعیت دلخواه شما برسد، سپس آن را رها کنید. برای بستن کامل سانروف، کلید آن را تا حدی به

دریچه سقف خودرو(سانروف)*

- برای عمل کردن سانروف دکمه استارت باید در موقعیت ACC یا ON قرار داشته باشد.
- کلید کنترل سانروف، روی پنل چراغ سقفی جلو قرار دارد.
- سانروف به صورت افقی، به سمت عقب خودرو باز می شود.

⚠ احتیاط

پس از شستشوی خودرو یا بعد از بارش باران، برای استفاده از سانروف ابتدا باید آن را تمیز نمایید.



سقف خودرو در ناحیه سانروف دارای یک سایبان می باشد که به صورت کشویی و با حرکت دادن توسط دست به سمت جلو و عقب، باز و بسته می شود.

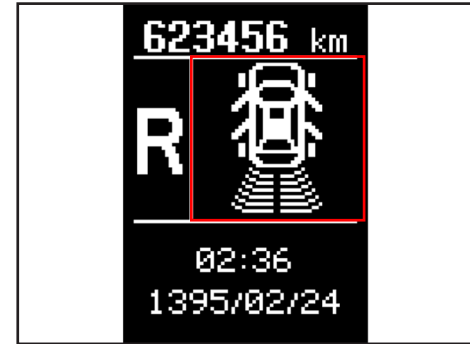
توجه ⚠

- در شرایط پایین بودن دما و بالا بودن میزان رطوبت هوا ممکن است عملکرد سانروف به دلیل یخ زدن دچار ایراد شود.
- پس از شست و شوی خودرو یا بارش باران، قبل از استفاده از سانروف از عدم وجود آب روی آن اطمینان حاصل کنید.

سمت جلو فشار دهید که سانروف کامل بسته شده و دیگر جای حرکت نداشته باشد و بدین ترتیب از بسته شدن کامل سانروف اطمینان حاصل نمایید. هنگامی که سانروف به صورت زاویه دار باز است، قبل از باز کردن سانروف به صورت افقی، ابتدا سانروف را به طور کامل ببندید.

هشدار ⚠

ایستادن یا بیرون بردن قسمتی از بدن از سانروف به هنگام حرکت خودرو بسیار خطرناک است. هنگام بسته شدن سانروف تمام سرنشینان باید از ایجاد هرگونه تماس با سانروف خودداری نمایند تا از بروز هرگونه آسیب جلوگیری شده و ایمنی سرنشینان حفظ گردد.



نشانگر	تعداد خطوط در نشانگر	فاصله مانع از سپر عقب خودرو (cm)
	یک (به صورت چشمک زن)	۰~۱۰
	یک	۱۰~۲۵
	دو	۲۵~۵۰
	سه	۵۰~۷۵

سنسور دنده عقب

این سیستم حین حرکت با دنده عقب در صورت وجود جسم یا مانع در پشت خودرو با به صدا در آوردن بوق هشدار وجود مانع را به راننده هشدار می دهد و در نتیجه به پارک کردن خودرو کمک می کند. همچنین نشانگر آن نیز در صفحه نمایش جلو آمپر نشان داده می شود. این سیستم در صورتی فعال می شود که دکمه استارت در وضعیت ON بوده و دسته دنده در موقعیت دنده عقب (R)* قرار گیرد.

هر چه فاصله مانع از سپر عقب خودرو بیشتر باشد، تعداد خطوط نمایش داده شده در نشانگر صفحه نمایش نیز بیشتر خواهد بود. در جدول تعداد خطوط نمایش داده شده در نشانگر بر حسب فاصله مانع از خودرو ارائه شده است.

تجهیزات داخلی

انواع بوق هشدار

فاصله تشخیص (محدوده عملکرد) سنسور دنده عقب ۱۵۰ سانتی متر است و با کاهش فاصله خودرو با مانع پشت آن، فرکانس بوق هشدار افزایش می‌یابد.



در صورت قرار داشتن جسم یا مانع در فاصله ۱۵۰ تا ۱۰۰ سانتی متری سپر عقب، بوق هشدار به صورت متناوب به صدا در خواهد آمد.

در صورت قرار داشتن جسم یا مانع در فاصله ۱۰۰ تا ۵۰ سانتی متری سپر عقب، بوق هشدار به صورت متناوب و با فرکانس بیشتر نسبت به حالت قبل به صدا در خواهد آمد.

در صورت قرار داشتن جسم یا مانع در فاصله کمتر از ۵۰ سانتی متری سپر عقب، بوق هشدار به صورت پیوسته به صدا در خواهد آمد.

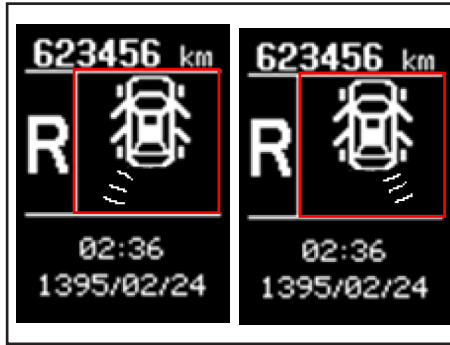
هشدار

سنسور دنده عقب نقش مکمل دنده عقب را دارد که به حرکت دنده عقب با احتیاط بیشتر کمک می‌کند و نباید تنها به این سیستم اکتفا نمود. توصیه می‌شود راننده برای حرکت دنده عقب از آینه‌ها استفاده نموده و با دقت کافی و بررسی پشت خودرو اقدام به حرکت به سمت عقب نماید.

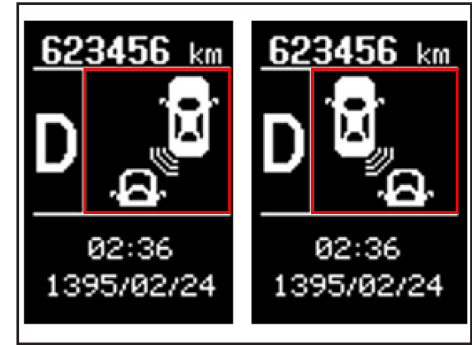
نشانگر	تعداد خطوط در نشانگر	فاصله مانع از سپر عقب خودرو (cm)
	چهار	۷۵~۱۰۰
	پنج	۱۰۰~۱۲۵
	شش	۱۲۵~۱۵۰

با قرار گرفتن اهرم تعویض دنده در وضعیت دنده عقب (R) سیستم هشدار نقطه کور عقب خودرو فعال شده و فاصله خودرو با موانع یا اجسام واقع شده در نقطه کور خودرو را بر اساس سمت قرارگیری آن ها و به صورت تعداد خطوطی که از نشانگر روشن می شود، مطابق جدول زیر نمایش می دهد:

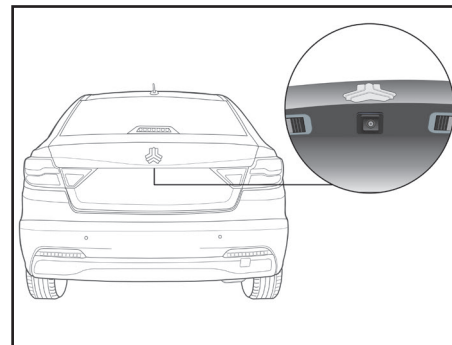
تعداد خطوط در نشانگر	فاصله مانع از گوشه سپر عقب خودرو (cm)
یک (به صورت چشمک زن)	۱۰~۰
یک	۲۵~۱۰
دو	۵۰~۲۵



در صورت نزدیک شدن بیش از حد خودروی عقبی و بروز شرایط اضطراری، نشانگر نقطه کور سمت مربوطه شروع به چشمک زدن می کند.



سیستم هشدار نقطه کور (BSD) * سیستم هشدار نقطه کور عقب این خودرو با استفاده از دو سنسور که در قسمت گوشه های سپر عقب تعبیه و نصب شده اند اجسام یا موانعی را که توسط آینه های خودرو پوشش داده نمی شوند تشخیص داده و وجود آن ها را به راننده هشدار می دهد. این سیستم در صورت قرار داشتن دکمه استارت در وضعیت ON، نزدیک شدن خودروها یا وجود اجسام در نقطه های کور دو سمت عقب خودرو را از طریق نشانگر روی صفحه نمایش جلو آمپر، مطابق تصویر فوق به راننده هشدار می دهد.



دوربین عقب*

با استفاده از دوربین عقب می توان فضای پشت خودرو را مشاهده نمود . دوربین عقب با قرار دادن دسته دنده در موقعیت دنده عقب فعال می شود و تصویر در صفحه نمایشگر مولتی مدیا نشان داده می شود.

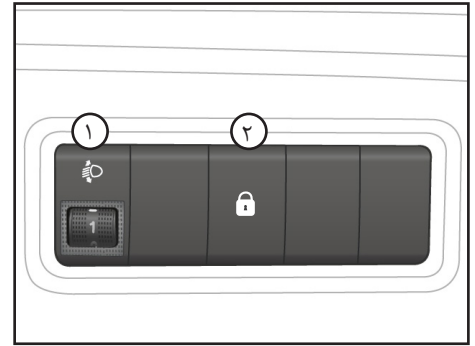
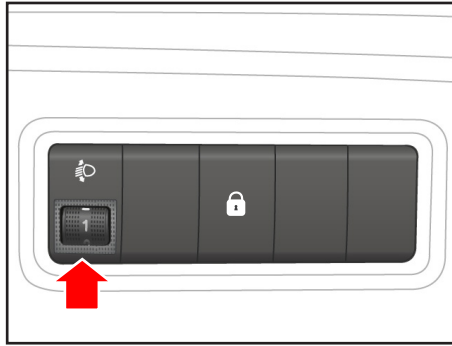
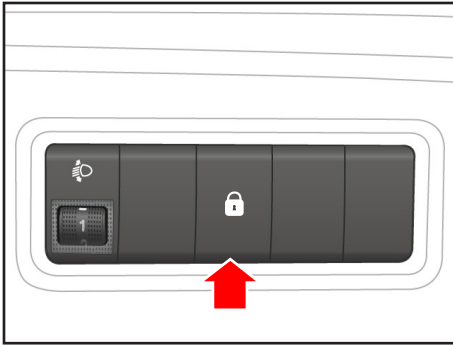
سیستم نمایش دمای محیط*

این سیستم در شرایطی که دکمه استارت در وضعیت ACC قرار دارد، دمای محیط بیرون خودرو را نمایش می دهد. عدد مربوط به دمای محیط در صفحه نمایش جلو آمپر نشان داده می شود.

هشدار ⚠

دوربین عقب یک سیستم مکمل بوده و برای حرکت دنده عقب نمی توان تنها به این سیستم اکتفا نمود زیرا این دوربین دارای نقاط کور است که در صورت وجود مانع در این نقاط با دوربین قابل مشاهده نبوده و ممکن است به حادثه منجر شود. بنابراین توصیه می شود همواره برای حرکت دنده عقب با استفاده از آینه ها پشت خودرو را کامل بررسی نموده و سپس با دقت کافی اقدام به حرکت نمایید.

* مطابق با مدل خودرو



کلید قفل مرکزی

اگر همه درب های خودرو بسته باشند، با فشردن این کلید، درب های خودرو بر اساس وضعیت درب راننده قفل یا باز می شوند. یعنی اگر درب راننده قفل باشد و کلید قفل مرکزی را فشار دهید، قفل همه درب های خودرو باز می شود. همچنین اگر قفل درب راننده باز باشد، با فشردن کلید مذکور درب های خودرو قفل می شوند.

کلید تنظیم ارتفاع نور چراغ های جلو

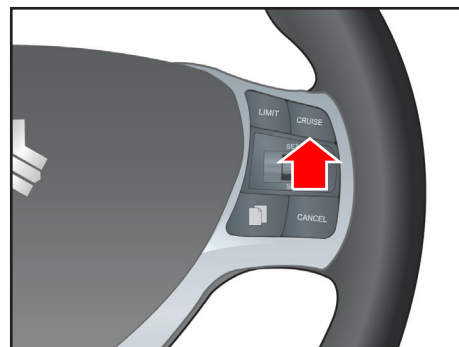
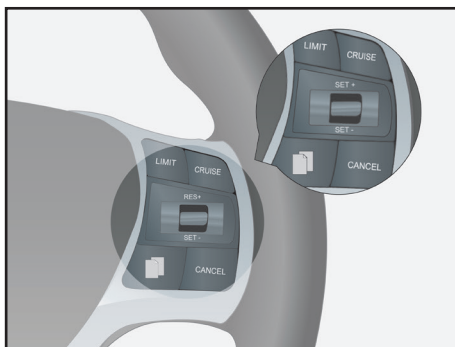
ارتفاع نور چراغ های جلو را با استفاده از این کلید به گونه ای تنظیم کنید که نور چراغ ها مانع دید رانندگان خودروهای مقابل در شب یا روز نشود. به منظور تنظیم نور چراغ های جلو در راستای عمودی، مطابق جدول ذیل عمل نمایید.

موقعیت	بار روی خودرو		
	صندوق	صندلی های عقب	صندلی های جلو
۰	-	-	۱ یا ۲ نفر
۱	-	۳ نفر	۲ نفر
۲	۳۵ کیلوگرم	۳ نفر	۲ نفر
۳	حداکثر بار مجاز	-	۱ نفر

مجموعه کلیدها

مجموعه کلیدها بر روی داشبورد و سمت چپ غربلیک فرمان قرار داشته و شامل کلیدهای زیر می باشد:

۱. کلید تنظیم ارتفاع نور چراغ های جلو
۲. کلید قفل مرکزی



سیستم کروز کنترل*

نشانه‌ها و پیام‌های مرتبط با این سیستم در بخش ۴ صفحه نمایش جلو آمپر نشان داده می‌شوند.

برای فعال‌کردن کروز کنترل باید شرایط ذیل برقرار باشند:

۱. سرعت خودرو بیشتر از ۴۰ کیلومتر بر ساعت و کمتر از ۱۵۰ کیلومتر بر ساعت باشد.
۲. دور موتور در محدوده ۸۵۰ تا ۵۰۰۰ دور در دقیقه قرار داشته باشد.
۳. در خودروی دارای گیربکس دستی دنده ۳ به بالا و در خودروی دارای گیربکس اتوماتیک از حالت دنده ۲ به بالا باشد.

* مطابق با مدل خودرو

کلید کروز کنترل و محدود کننده سرعت

برای فعال کردن سیستم کروز کنترل و محدود کننده سرعت از کلید مربوطه که روی قسمت سمت راست غربلیک فرمان قرار دارد استفاده نمایید.

دکمه‌های تنظیم سیستم کروز کنترل یا محدود کننده سرعت بر روی غربلیک فرمان قرار داشته و شامل این موارد می‌باشد:

RES+ دکمه افزایش سرعت

SET - دکمه کاهش سرعت

CRUISE دکمه روشن کردن کروز کنترل

LIMIT دکمه روشن کردن محدود کننده سرعت

CANCEL دکمه لغو عملکردهای کروز کنترل و

محدود کننده سرعت

کروز کنترل و محدود کننده سرعت*

کروز کنترل (CC): سیستمی است که با استفاده از آن می‌توان سرعت خودرو را بدون فشردن پدال گاز در یک مقدار مشخص ثابت نگه داشته و به رانندگی با آن سرعت ادامه داد.

محدود کننده سرعت (SL): سیستمی است که با استفاده از آن می‌توان حداکثر سرعت مجاز خودرو (که مقدار آن توسط راننده مشخص می‌شود) را محدود نمود.

توجه داشته باشید که امکان فعال کردن همزمان این دو سیستم وجود ندارد و فقط از یکی از آن‌ها می‌توان استفاده نمود.



فعال کردن سیستم کروز کنترل

برای فعال کردن کروز کنترل، در صورت برقراربودن شرایط ذکر شده: با فشردن کلید کروز کنترل روی غربیلک فرمان سیستم را روشن کنید. سرعت خودرو را به سرعت دلخواه (بالای ۴۰ کیلومتر در ساعت) برسانید.

دکمه **SET-** را در سرعت دلخواه فشار داده و رها کنید. با این کار سرعت فعلی خودرو به عنوان سرعت دلخواه در نظر گرفته می شود.

در این شرایط بخش مربوط به سیستم کروز کنترل در صفحه نمایش جلو آمپر روشن شده و سرعت تنظیمی نیز کنار آن مطابق تصویر بالا نمایش داده می شود.

در این شرایط اگر پای خود را از روی پدال گاز بردارید، سرعت حرکت خودرو مطابق مقدار تنظیم شده در سیستم کروز کنترل، حفظ می شود.

تنظیم سرعت سیستم کروز کنترل

در شرایط تنظیم سرعت سیستم کروز کنترل یا راه اندازی مجدد آن با فشردن دکمه **CRUISE**، بخش مربوط به کروز کنترل در صفحه نمایش جلو آمپر به صورت بالا نمایش داده می شود.

افزایش سرعت

هنگام فعال بودن سیستم کروز کنترل، با هر بار فشار دادن و رها کردن دکمه **RES+** (به صورت تکی) سرعت خودرو به میزان ۱ Km/h افزایش می یابد. با فشردن و نگه داشتن دکمه سرعت خودرو با فواصل ۵ Km/h افزایش پیدا می کند. تا هنگام رها کردن دکمه، این افزایش سرعت ادامه می یابد. بیشترین سرعت قابل تنظیم در این سیستم، سرعت ۱۵۰ کیلومتر بر ساعت می باشد.

کاهش سرعت

هنگام فعال بودن سیستم کروز کنترل، با هر بار فشار دادن و رها کردن دکمه **SET-** (به صورت تکی) سرعت خودرو به میزان ۱ Km/h کاهش می یابد. با فشردن و نگه داشتن دکمه سرعت خودرو با فواصل ۵ Km/h کاهش پیدا می کند. تا هنگام رها کردن دکمه، این کاهش سرعت ادامه می یابد. کمترین سرعت قابل تنظیم در این سیستم، سرعت ۴۰ کیلومتر بر ساعت می باشد.

حالت غیر فعال کردن موقت کروز کنترل

با فشار دادن پدال گاز سیستم به طور موقت به حالت غیر فعال تغییر وضعیت می دهد. چنانچه پدال گاز در زمانی کمتر از ۱۲۰ ثانیه رها شود سیستم کروز کنترل دوباره فعال می شود.

هنگامی که با فشار دادن پدال گاز، سیستم در حالت غیر فعال موقت قرار گرفته، چنانچه دکمه **SET-** فشرده شود، سیستم سرعت فعلی خودرو را به عنوان سرعت دلخواه در نظر گرفته و روی آن تنظیم می شود.

حالت تپه شیبدار

هنگام فعال بودن سیستم کروز کنترل چنانچه خودرو وارد شرایط جاده شیبدار شود به نحوی که افزایش سرعت به دلیل شیب جاده ممکن نباشد، سیستم وارد حالت تپه شیبدار می شود. در این حالت نشانگر سرعت مربوط به سیستم کروز کنترل روی صفحه نمایش جلو آمپر چشمک می زند.

تجهیزات داخلی

۳



- ۸- کاهش سرعت خودرو به میزان ۱۵ کیلومتر ساعت از سرعت دلخواه تنظیم شده
- ۹- فعال کردن سیستم کنترل الکترونیکی پایداری خودرو (ESC) *
- ۱۰- قرار گرفتن اهرم تعویض دنده در دنده ۱ در حالت اسپرت (گیربکس CVT) *

فعال کردن مجدد سیستم کروز کنترل

هنگامی که سیستم کروز کنترل با یکی از حالت ها یا اقدامات گفته شده در بخش پیش غیر فعال یا متوقف شده باشد، با فشار دادن دکمه **RES+** مطابق آخرین سرعت تنظیم شده فعال می شود. فشار دادن دکمه **SET -** باعث تنظیم سرعت فعلی خودرو به عنوان سرعت دلخواه و فعال شدن سیستم می شود.

خاموش کردن سیستم کروز کنترل

برای خاموش کردن سیستم کروز کنترل باید یک از دکمه های **CRUISE** یا **LIMIT** روی غریبک فرمان را دوباره فشار دهید.

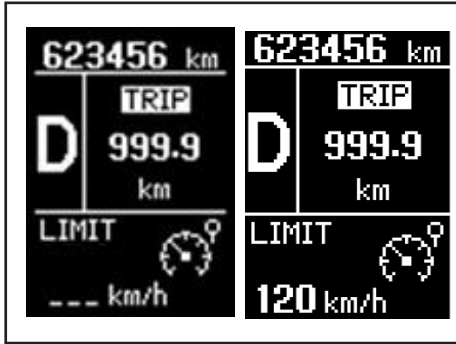
پس از خاموش شدن سیستم کروز کنترل، نشانگر مربوط به آن نیز روی صفحه نمایش جلو آمپر خاموش می شود.



غیرفعال کردن یا متوقف کردن سیستم کروز کنترل

سیستم کروز کنترل تحت هریک از شرایط یا انجام اقدامات زیر غیر فعال می شود. در این حالت سرعت دلخواه تنظیم شده در حافظه سیستم ثبت خواهد شد.

- ۱- فشار دادن پدال ترمز
- ۲- فشار دادن پدال کلاچ بیش از ۵ ثانیه در وضعیت تعویض دنده (در خودروی دارای دنده دستی) *
- ۳- فشار دادن پدال گاز بیش از ۱۲۰ ثانیه
- ۴- فشار دادن دکمه **CANCEL** روی غریبک فرمان
- ۵- قرار دادن اهرم تعویض دنده در حالت خلاص (N)
- ۶- بیشتر شدن سرعت خودرو از ۱۵۰ کیلومتر در ساعت یا کمتر شدن سرعت خودرو از ۴۰ کیلومتر در ساعت
- ۷- پایین تر بودن دور موتور خودرو از ۸۵۰ یا بالاتر بودن آن از ۵۰۰۰ دور در دقیقه



روشن کردن سیستم محدود کننده سرعت برای روشن کردن سیستم محدود کننده سرعت خودرو دکمه **LIMIT** روی غربلیک فرمان رافشار دهید. پس از روشن شدن سیستم محدود کننده سرعت، نشانگر مربوط به آن روی صفحه نمایش جلو آمپر روشن شده و مقدار سرعت تنظیمی نیز در کنار آن مطابق تصویر بالا نمایش داده می شود.

توجه

در صورت وجود خطا در سیستم، محدود کننده سرعت روشن نمی شود.

سیستم محدود کننده سرعت* نشانگرها و پیام های مرتبط با این سیستم در بخش ۴ صفحه نمایش جلو آمپر نشان داده می شوند.

خطاهای سیستم کروز کنترل در صورت وجود خطا در سیستم کروز کنترل، عملکرد سیستم متوقف می شود. هنگام متوقف شدن عملکرد سیستم بر اثر بروز خطا، نشانگر کروز کنترل روی صفحه نمایش جلو آمپر روشن می شود اما نشانگر سرعت تنظیمی به صورت خط چین روشن شده و چشمک می زند.

* مطابق با مدل خودرو
۶۰

تجهیزات داخلی

کاهش سرعت

هنگام فعال بودن سیستم محدود کننده سرعت، با هر بار فشار دادن و رها کردن دکمه **SET** (به صورت تکی) محدوده سرعت خودرو به میزان 1 Km/h کاهش می یابد.

با فشردن و نگه داشتن دکمه **SET** محدوده سرعت خودرو با فواصل 5 Km/h کاهش پیدا می کند. تا هنگام رها کردن دکمه، این کاهش سرعت ادامه می یابد.

کمترین سرعت قابل تنظیم در این سیستم، سرعت 30 کیلومتر بر ساعت می باشد.

حالت غیر فعال کردن موقت سیستم محدود کننده سرعت

پس از رسیدن به سقف سرعت تعیین شده، سیستم محدود کننده سرعت را می توان با فشار دادن پدال گاز به طور موقت غیر فعال کرد. با فشار دادن پدال گاز به میزان 90% از کورس حرکتی آن، سیستم به حالت غیرفعال تغییر وضعیت می دهد. چنانچه پدال گاز رها شود پس از رسیدن سرعت خودرو به محدوده زیر سرعت تعیین شده، سیستم محدود کننده سرعت دوباره فعال می شود.

هنگامی که با فشار دادن پدال گاز، سیستم در حالت غیر فعال موقت قرار گرفته، چنانچه دکمه **SET** فشرده شود، سیستم سرعت فعلی خودرو را به عنوان

اگر سرعت خودرو بیشتر از 30 کیلومتر بر ساعت یا کمتر از 150 کیلومتر بر ساعت باشد، سرعت خودرو در لحظه فعالسازی سیستم محدود کننده سرعت به عنوان سرعت هدف در نظر گرفته می شود.

در این شرایط بخش مربوط به سیستم محدود کننده سرعت در صفحه نمایش جلو آمپر روشن شده و سرعت تنظیمی نیز کنار آن مطابق تصویر بالا نمایش داده می شود.

تنظیم سرعت سیستم محدود کننده سرعت

پس از روشن کردن سیستم محدود کننده سرعت، هنگامی که سیستم در حالت فعال قرار دارد، افزایش یا کاهش سرعت سیستم به روش های زیر انجام می شود:

افزایش سرعت

هنگام فعال بودن سیستم محدود کننده سرعت، با هر بار فشار دادن و رها کردن دکمه **RES+** (به صورت تکی) محدوده سرعت خودرو به میزان 1 Km/h افزایش می یابد.

با فشردن و نگه داشتن دکمه **RES+** محدوده سرعت خودرو با فواصل 5 Km/h افزایش پیدا می کند. تا هنگام رها کردن دکمه، این افزایش سرعت ادامه می یابد.

بیشترین سرعت قابل تنظیم در این سیستم، سرعت 150 کیلومتر بر ساعت می باشد.



فعال کردن سیستم محدود کننده سرعت

برای فعال کردن سیستم محدود کننده سرعت باید شرایط ذیل برقرار باشند:

۱. سرعت خودرو باید مساوی یا بیشتر از 30 کیلومتر بر ساعت و مساوی یا کمتر از 150 کیلومتر بر ساعت باشد.

۲. فعال کردن سیستم محدود کننده سرعت می تواند هم در زمان حرکت خودرو و هم در زمان متوقف بودن آن انجام شود.

پس از روشن کردن سیستم محدود کننده سرعت و در صورت برقرار بودن شرایط ذکر شده، فعال کردن سیستم با فشار دادن دکمه **SET** به شرح زیر انجام می شود:

اگر سرعت خودرو کمتر یا برابر با 30 کیلومتر بر ساعت باشد، سرعت سیستم محدود کننده خودرو مقدار 30 km/h تنظیم می شود.

تجهیزات داخلی

محدوده سرعت جدید در نظر گرفته و روی آن تنظیم می شود.

حالت تپه شیبدار

هنگام فعال بودن سیستم محدود کننده سرعت چنانچه خودرو وارد شرایط جاده شیبدار شود به نحوی که سرعت خودرو به دلیل شیب جاده از حد تعیین شده تجاوز کند، سیستم وارد حالت تپه شیبدار می شود. در این حالت نشانگر سرعت مربوط به سیستم محدود کننده سرعت روی صفحه نمایش جلو آمپر چشمک می زند.

با فشار دادن دکمه **CANCEL** روی غربیلک فرمان، عملکرد سیستم محدود کننده سرعت متوقف شده یا به حالت تعلیق در می آید.



خطاهای سیستم محدود کننده سرعت

در صورت وجود خطا در سیستم محدود کننده سرعت، عملکرد سیستم متوقف می شود. هنگام متوقف شدن، عملکرد سیستم بر اثر بروز خطا، نشانگر سیستم محدود کننده سرعت روی صفحه نمایش جلو آمپر روشن می شود اما نشانگر سرعت تنظیمی به صورت خط چین روشن شده و چشمک می زند.

خاموش کردن سیستم محدود کننده سرعت

با فشار دادن یکی از دکمه های **LIMIT** یا **CRUISE** روی غربیلک فرمان، سیستم محدود کننده سرعت خاموش می شود.

پس از خاموش شدن سیستم، نشانگر مربوط به آن نیز روی صفحه نمایش جلو آمپر خاموش می شود.

توجه

چشمک زدن خط های تیره "---" در قسمت محدود کننده سرعت در صفحه نمایش جلو آمپر بیانگر وجود خطا در این سیستم می باشد. برای رفع عیب به نمایندگی مجاز مراجعه نمایید.

سیستم پایش فشار باد لاستیک ها

سیستم کمکی کنترل شروع حرکت در مسیر شیب دار* (HSA)

برای شروع حرکت در یک مسیر شیبدار وقتی راننده پدال ترمز را برای فشار دادن پدال گاز رها می کند، سیستم HAS به منظور جلوگیری از عقب رفتن خودرو، نیروی ترمزگیری را به مدت ۲ ثانیه حفظ می کند تا راننده برای برداشتن پای راست از روی پدال ترمز و گذاشتن آن روی پدال گاز، زمان کافی داشته باشد.

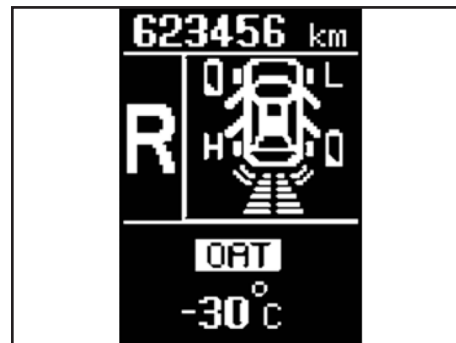
۳

می شود.

در صورت بیشتر شدن فشار باد لاستیک هر یک از چرخ ها از ۲۸۰ kPa چراغ هشدار روی جلو آمپر خاموش بوده، بوق هشدار به صدا در می آید و روی صفحه نمایش جلو آمپر کنار چرخ مربوطه حرف H نمایش داده می شود..

پس از اصلاح فشار باد لاستیک ها و رسیدن آن به حد مجاز، بوق هشدار قطع شده و هشدار مربوطه نیز خاموش می شود.

در صورت پایین بودن شارژ باتری سنسور فشار باد هر یک از چرخ ها، چراغ هشدار TPMS روی جلو آمپر خاموش شده و روی صفحه نمایش جلو آمپر کنار چرخ مربوطه نماد ضعیف بودن باتری نمایش داده می شود.



سیستم پایش فشار باد لاستیک ها* Tire Pressure Monitoring System (TPMS)

این سیستم الکترونیکی با استفاده از سنسورهای نصب شده در هر یک از لاستیک ها فشار باد آنها را اندازه گیری می کند. اگر فشار باد لاستیک ها بالاتر یا پایین تر از حد مجاز باشد، برای جلوگیری از بروز حادثه یا تصادف عیب مذکور توسط این سیستم به راننده هشدار داده می شود.

چنانچه فشار باد لاستیک هر یک از چرخ ها از ۱۷۰ kPa کمتر باشد چراغ هشدار TPMS روی جلو آمپر چشمک زده و سپس روشن می ماند، بوق هشدار به صدا در می آید و روی صفحه نمایش جلو آمپر کنار چرخ مربوطه حرف L نمایش داده

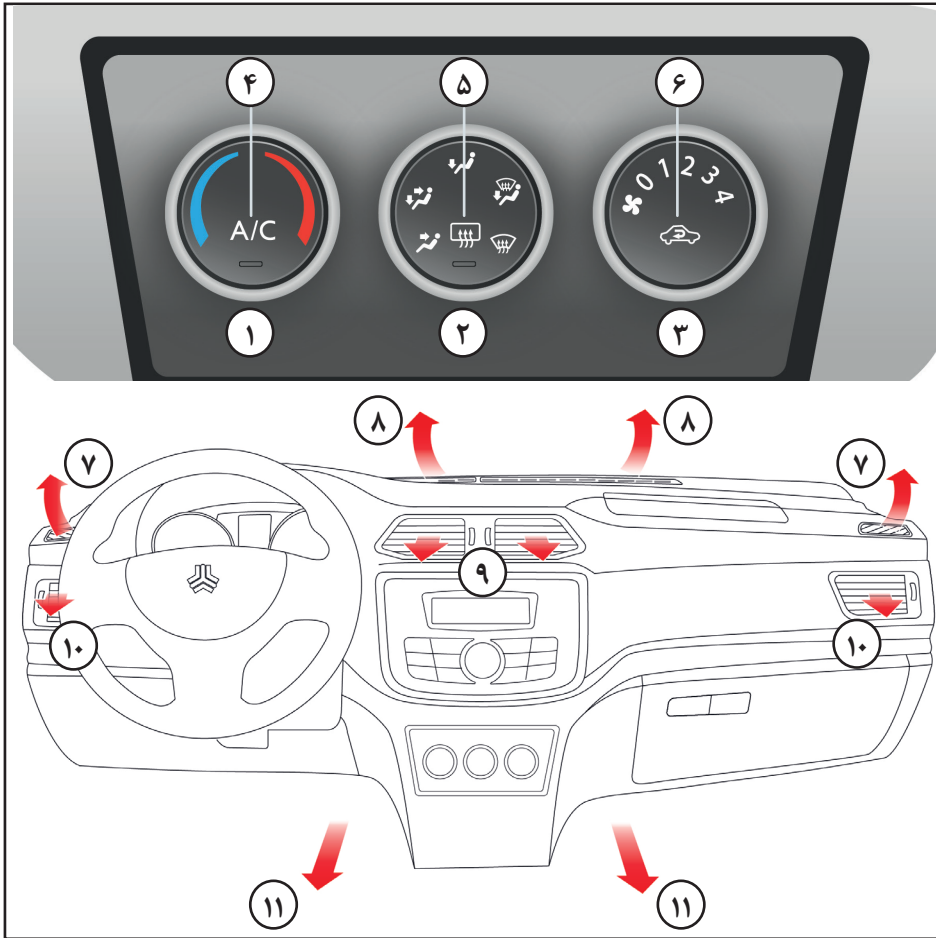
* مطابق با مدل خودرو

سیستم تهویه مطبوع دستی

سیستم تهویه مطبوع دستی*

۳

- ۱- کلید کنترل درجه حرارت هوا
- ۲- کلید تنظیم توزیع جریان هوا
- ۳- کلید تنظیم سرعت دمنده
- ۴- دکمه فعال کردن سیستم تهویه مطبوع
- ۵- دکمه فعال کردن گرمکن شیشه عقب
- ۶- دکمه تنظیم گردش هوای داخل اتاق
- ۷- دریچه برطرف کردن بخار شیشه جانبی
- ۸- دریچه برطرف کردن بخار شیشه جلو
- ۹- دریچه های هوای مرکزی
- ۱۰- دریچه هوای جانبی
- ۱۱- دریچه هوای زیر پا



* مطابق با مدل خودرو


سیستم تهویه مطبوع دستی



– دکمه گرمکن شیشه عقب

با فشردن این دکمه گرمکن شیشه عقب فعال شده و چراغ روی دکمه نیز روشن می شود. برای غیر فعال نمودن گرمکن، دکمه را مجددا فشار دهید تا چراغ آن نیز خاموش شود.

توجه

اگر تمایل دارید که هوای کولر حداکثر خنکی و سرما را داشته باشد، کلید کنترل درجه هوا را روی آخرین حد خود تنظیم کرده و دکمه کنترل هوای ورودی را روی  قرار دهید. همچنین کلید کنترل سرعت دمنده باید بر روی درجه حداکثر قرار داده شود.



– دکمه تنظیم گردش هوای داخل اتاق

با استفاده از دکمه مربوطه مطابق شکل می توانید نحوه گردش هوای ورودی را تنظیم نمایید.

– گردش هوای داخل اتاق

با فشردن دکمه حالت گردش هوای داخل فعال و چراغ روی دکمه نیز روشن می شود. در این حالت از ورود هوای خارج به داخل اتاق ممانعت شده و فقط هوای داخل جریان می یابد.

– ورود هوای خارج به داخل اتاق

با فشردن مجدد دکمه، حالت ورود هوای تازه از فضای خارج به داخل اتاق فعال و چراغ دکمه خاموش می شود.

– دکمه فعال کردن سیستم تهویه مطبوع



مطابق شکل دکمه را فشار دهید و کلید تنظیم دمنده را در موقعیت ۱ یا ۲ یا حداکثر قرار دهید. برای خاموش کردن دستگاه تهویه مطبوع، دکمه را مجددا فشار دهید.

– کلید تنظیم توزیع جریان هوا

هوا از طریق دریچه های متفاوتی جریان می یابد. با تنظیم کلید مربوطه می توان هوا را از دریچه های دلخواه به شرحی که توضیح داده خواهد شد به جریان در آورد.

– کلید تنظیم سرعت دمنده

با چرخاندن کلید به سمت چپ سرعت دمنده افزایش می یابد و با چرخاندن آن به سمت راست می توان سرعت دمنده را کاهش داد.



حالت خاموش بودن دمنده

گردش دمنده با سرعت کم ۱

گردش دمنده با سرعت متوسط ۲

گردش دمنده با سرعت زیاد ۳

گردش دمنده با سرعت خیلی زیاد ۴

– کلید کنترل درجه حرارت هوا

با چرخاندن این کلید به طرف راست برای هوای گرم و به طرف چپ برای هوای سرد، درجه حرارت و برودت دلخواه خود را تنظیم و انتخاب نمایید.

سیستم تهویه مطبوع دستی

– موقعیت تهویه سمت صورت

در این حالت، باد مستقیماً به صورت شما می‌وزد.

– تهویه دوطرفه

در این حالت باد به زیر پا و صورت شما می‌وزد. غیر از مواقعی که کلید کنترل هوای گرم در آخرین حد خودرو در طرف چپ قرار دارد، معمولاً بادی که به طرف زیر پا می‌وزد، گرم‌تر از بادی است که به صورت شما می‌وزد.

– حالت گرمکن زیر پا

در این حالت قسمت اعظم هوا به زیر پا وزیده و مقدار بسیار کمی از آن به شیشه جلو و شیشه‌های کناری می‌وزد.


– حالت گرمکن شیشه جلو و زیر پا

در این حالت قسمت اعظم هوای گرم به شیشه جلو و زیر پا وزیده و مقدار بسیار کمی از آن به شیشه‌های کناری می‌وزد.



– حالت گرمکن شیشه جلو

در این حالت قسمت اعظم هوای گرم به شیشه جلو وزیده و مقدار کمی از آن به شیشه‌های کناری و زیر پا می‌وزد.

روش تهویه هوای داخل خودرو

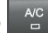

برای تهویه داخل اتاق خودرو، کلید کنترل درجه حرارت هوا را روی موقعیت توصیه شده قرار دهید. دکمه تنظیم گردش هوای داخل اتاق را در حالت ورود هوای خارج به داخل اتاق قرار دهید (چراغ دکمه خاموش باشد).
کلید تنظیم توزیع جریان هوارا روی  قرار دهید. کلید سرعت دمنده را روی موقعیت حداقل قرار دهید.

جهت روشن کردن بخاری به ترتیب زیر عمل نمایید:

- ۱- کلید کنترل درجه حرارت هوا را روی موقعیت توصیه شده قرار دهید.
- ۲- دکمه تنظیم گردش هوای داخل اتاق را در حالت ورود هوای خارج به داخل اتاق قرار دهید (چراغ دکمه خاموش باشد).
- ۳- کلید تنظیم توزیع جریان هوا را روی  قرار دهید.
چنانچه سطح شیشه جلو را بخار پوشانده است، لازم است که کلید تنظیم توزیع جریان هوا را روی موقعیت  قرار دهید.
- ۴- اگر تمایل دارید که هوای گرم و خشک بدون رطوبت در خودرو جریان داشته باشد، دستگاه

تهویه مطبوع را روشن کنید.


جهت روشن کردن کولر به ترتیب زیر عمل نمایید:

- ۱- کلید کنترل درجه حرارت هوا را روی موقعیت توصیه شده قرار دهید.
- ۲- دکمه تنظیم گردش هوای داخل اتاق را در حالت ورود هوای خارج به داخل اتاق قرار دهید (چراغ دکمه خاموش باشد).
- ۳- دکمه  را فشار دهید.
- ۴- کلید تنظیم توزیع جریان هوا را بر روی  قرار دهید.
- ۵- کلید سرعت دمنده را روی موقعیت توصیه شده قرار دهید.

توجه

– چنانچه خودرو برای مدتی، در معرض نور مستقیم خورشید پارک شده باشد، قبل از به کار انداختن تهویه مطبوع، باید شیشه‌ها را باز کنید تا هوای گرم از خودرو خارج شود.
– برای بر طرف کردن بخار روی شیشه‌های داخل خودرو در روزهای بارانی می‌توانید از سیستم تهویه مطبوع استفاده نمایید.

نکته:

اگر می خواهید که زیر پا نیز گرم باشد، کلید کنترل جریان هوا را روی  بگذارید.

۴- کلید تنظیم توزیع سرعت دمنده را روی موقعیت توصیه شده تنظیم نمایید. (کم یا متوسط) اگر می خواهید که هوا از بیرون به داخل اتاق وارد نشود حالت گردش هوای داخل اتاق را فعال کنید (چراغ دکمه روشن باشد).

خشک کردن و از بین بردن بخار و رطوبت


شیشه جلو و بغل با استفاده از دستگاه تهویه:

برای برطرف کردن بخار و رطوبت می توانید از سیستم تهویه مطبوع به شرح زیر استفاده نمایید.

۱- کلید کنترل درجه حرارت را روی حداکثر گرما تنظیم کنید.

۲- دکمه تنظیم گردش هوای داخل اتاق را در حالت ورود هوای خارج به داخل اتاق قرار دهید (چراغ دکمه خاموش باشد).

۳- سیستم تهویه مطبوع را روشن کنید.


۴- کلید تنظیم توزیع جریان هوا را روی موقعیت  قرار دهید.

نحوه یخ زدایی شیشه جلو با استفاده از

سیستم تهویه مطبوع:

۱- کلید کنترل درجه حرارت هوا را روی موقعیت توصیه شده قرار دهید.

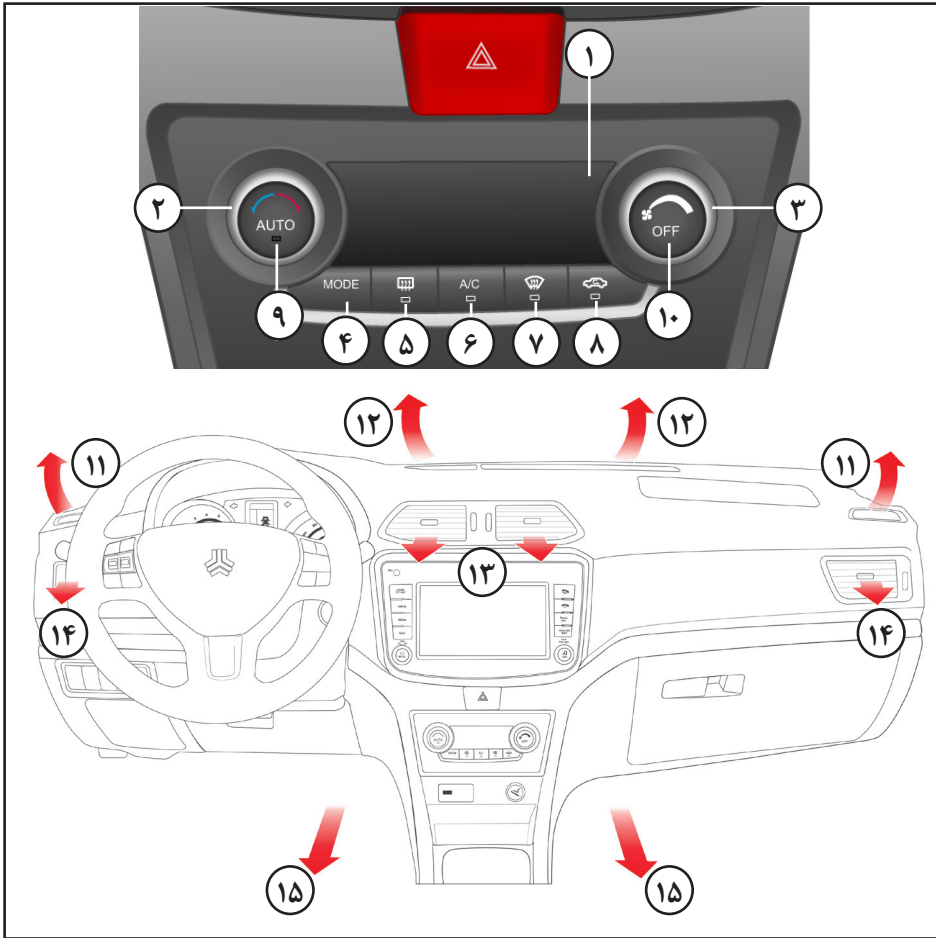
۲- دکمه تنظیم گردش هوای داخل اتاق را در حالت ورود هوای خارج به داخل اتاق قرار دهید (چراغ دکمه خاموش باشد).

۳- کلید تنظیم توزیع جریان هوا را روی موقعیت  قرار دهید.

سیستم تهویه مطبوع اتوماتیک

سیستم تهویه مطبوع اتوماتیک *

- ۱- صفحه نمایش سیستم تهویه مطبوع اتوماتیک
- ۲- کلید تنظیم دما
- ۳- کلید تنظیم سرعت دمنده
- ۴- دکمه تنظیم توزیع جریان هوا
- ۵- دکمه گرمکن شیشه عقب
- ۶- دکمه A/C
- ۷- دکمه مه زدایی شیشه جلو
- ۸- دکمه تنظیم هوای ورودی
- ۹- دکمه فعال کردن حالت اتوماتیک (AUTO)
- ۱۰- دکمه خاموش کردن تهویه مطبوع
- ۱۱- دریچه برطرف کردن بخار شیشه جانبی
- ۱۲- دریچه برطرف کردن بخار شیشه جلو
- ۱۳- دریچه های هوای مرکزی
- ۱۴- دریچه هوای جانبی
- ۱۵- دریچه هوای زیر پا



* مطابق با مدل خودرو



دکمه گرمکن شیشه عقب
با فشردن این دکمه گرمکن شیشه عقب فعال شده و چراغ روی دکمه نیز روشن می شود. برای غیر فعال نمودن گرمکن، دکمه را مجددا فشار دهید تا چراغ آن نیز خاموش شود.



دکمه مه زدایی شیشه جلو
با فشردن این دکمه مه زدایی شیشه جلو انجام شده و چراغ روی آن که نشانگر فعال بودن عملکرد مذکور است روشن می شود.

دکمه تنظیم هوای ورودی به اتاق خودرو



با فشردن این دکمه حالت گردش هوای داخل اتاق خودرو فعال و چراغ روی آن روشن می شود. در این حالت از ورود هوای خارج به داخل اتاق ممانعت شده و فقط هوای داخل جریان می یابد. با فشردن مجدد دکمه، حالت ورود هوای تازه از فضای خارج به داخل اتاق فعال و چراغ دکمه خاموش می شود.

تنظیمات سیستم تهویه مطبوع



کلید تنظیم سرعت دمنده
با چرخاندن این کلید می توان سرعت دمنده را در مقدار مورد نظر تنظیم نمود.

دکمه تنظیم توزیع جریان هوا MODE

با استفاده از این دکمه می توان نحوه توزیع جریان هوا از دریچه های مختلف خودرو را تنظیم نمود که شرح آن ها در ادامه و در بخش نشانگرهای سیستم تهویه مطبوع ارائه شده است.

کلید تنظیم دمای هوا

با چرخاندن کلید تنظیم دمای هوا به سمت فلش قرمز رنگ، دمای هوای خروجی از سیستم افزایش می یابد و با چرخاندن این کلید به سمت فلش آبی رنگ، دمای هوای خروجی کاهش یافته و سردتر می شود.

دکمه A/C

با فشردن این دکمه کمپرسور روشن شده و عملیات سرمایش آغاز می شود. با فشردن مجدد دکمه مذکور کمپرسور خاموش می شود.

سیستم تهویه مطبوع اتوماتیک
 نشانگر های سیستم تهویه مطبوع اتوماتیک

شرح	نشانگر
دمای تنظیم شده سیستم تهویه مطبوع	88.8°C
سرعت دمنده	
روشن بودن کمپرسور	A/C
بخار زدایی شیشه جلو	
گرمکن شیشه عقب	
حالت اتوماتیک	AUTO
حالت دمیدن هوا به صورت	
حالت دمیدن هوا به زیر پا	
حالت دمیدن هوا به صورت و زیر پا	
حالت دمیدن هوا به شیشه جلو	
حالت دمیدن هوا به زیر پا و شیشه جلو	
دمای محیط خارج	OUT TEMP - 88.8°C





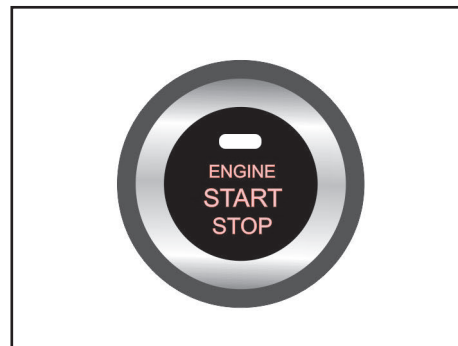
هشدارهای پلیسی جهت پیشگیری از سرقت خودرو

- به خاطر داشته باشید هر لحظه غفلت صاحب خودرو یک فرصت برای مجرمین و سارقین محسوب می شود. از اینرو توصیه می شود در هر شرایط هوشیاری خود را حفظ کنید و به ویژه در صحنه های ساختگی تصادف برای سرقت، اغفال نشوید.
- هنگام توقف در پارکینگ های عمومی فاقد نگهبان، همچون پارکینگ های مترو حتما از تجهیزات ایمنی استفاده کنید.
- برای مقابله با تعقیب کنندگان احتمالی بلافاصله محل پارک خودرو را ترک نکنید. بهتر است لحظاتی تامل نموده و در اطراف خودرو حضور داشته باشید.
- در توقفگاه های طولانی مدت (مانند رفتن به اماکن تفریحی، فروشگاه های زنجیره ای و مطب پزشکان) هر از چند گاهی به خودرو خود سرکشی نمایید.
- هنگام رفتن به مراکز درمانی، بیمارستان ها، داروخانه ها و یا انتقال مصدومین به درمانگاه ها از قفل بودن درب ها و بکارگیری تجهیزات لازم اطمینان حاصل کنید و در صورت امکان فردی را جهت مراقبت در محل بگمارید.
- هنگام رفتن به میهمانی و نقاط نا آشنا با هوشیاری بیشتری عمل نموده و موارد حفاظتی را بیش از پیش رعایت کنید.

فصل ۴ - رانندگی با خودرو



۷۴ دکمه استارت
۷۹ جعبه دنده دستی
۸۰ جعبه دنده اتوماتیک
۸۶ روشن کردن خودرو
۸۷ توربو شارژ (Turbocharger)
۸۸ سیستم ترمز
۹۶ فرمان برقی
۹۷ جلو آمپر
۱۰۲ صفحه نمایش جلو آمپر
۱۱۰ چراغ ها و کلیدها
۱۱۵ برف پاک کن و شیشه شوی



دکمه استارت (روشن و خاموش کردن موتور) وضعیت های دکمه استارت وضعیت ACC

زمانی که دکمه استارت در وضعیت OFF قرار دارد، بدون فشردن پدال ترمز یا کلاچ* دکمه استارت را فشار دهید. اگر کلید هوشمند داخل خودرو (در محدوده تشخیص آنتن های سیستم PEPS) قرار داشته باشد، قفل فرمان برقی باز شده و دکمه استارت در وضعیت ACC قرار می گیرد و تجهیزات الکتریکی آماده به کار می شوند. اگر کلید هوشمند در داخل خودرو نباشد، دکمه استارت در وضعیت OFF باقی خواهد ماند. اگر دکمه استارت بیشتر از ۳۰ دقیقه در وضعیت ACC باشد، به طور اتوماتیک خاموش می شود (وضعیت OFF) تا از تخلیه شارژ باتری پیشگیری شود.

* مطابق با مدل خودرو

وضعیت ON

زمانی که دکمه استارت در وضعیت ACC قرار دارد، بدون فشردن پدال ترمز یا کلاچ* دکمه استارت را فشار دهید. اگر کلید هوشمند داخل خودرو (در محدوده تشخیص آنتن های سیستم PEPS) قرار داشته باشد، دکمه استارت در وضعیت ON قرار می گیرد. اگر کلید هوشمند در داخل خودرو نباشد، دکمه استارت در وضعیت ACC باقی خواهد ماند. در این وضعیت می توان عملکرد چراغ های نشانگر و هشدار دهنده را قبل از روشن شدن موتور بررسی نمود. از قرار دادن دکمه استارت در وضعیت ON به مدت طولانی پرهیز نمایید زیرا امکان تخلیه شارژ باتری به دلیل خاموش بودن موتور خودرو وجود دارد. زمانی که دکمه استارت در وضعیت ON قرار دارد اگر بدون فشردن پدال کلاچ ترمز یا کلاچ* استارت را فشار دهید در این شرایط اگر موتور خودرو خاموش نباشد دکمه استارت در وضعیت OFF قرار می گیرد. در غیر اینصورت در وضعیت ACC قرار خواهد گرفت.

وضعیت RUN/ START

جهت استارت زدن در مدل دنده دستی، پدال کلاچ را فشار دهید، دسته دنده را در موقعیت خلاص قرار داده و دکمه استارت را بفشارید. در مدل CVT پدال ترمز را فشرده و دسته دنده را در موقعیت P (پارک)

یا N (خلاص) قرار دهید و دکمه استارت را بفشارید. چنانچه کلید هوشمند داخل خودرو باشد موتور روشن می شود. اگر زمانی که دکمه استارت در هر یک از وضعیت ها به غیر از OFF باشد، یکی از درب های خودرو باز یا بسته شوند سیستم وجود کلید هوشمند در داخل خودرو را بررسی می کند. اگر کلید هوشمند در داخل خودرو نباشد، پیام هشدار "کلید داخل خودرو نیست" "Key is not in vehicle" در صفحه نمایش ظاهر شده و هشدار صوتی نیز به صدا در می آید. موتور خودرو تنها زمانی روشن می شود که کلید هوشمند در داخل خودرو قرار داشته باشد.

توجه

- برای هر تغییر وضعیت دکمه استارت، وجود کلید هوشمند در داخل خودرو بررسی می شود. بنابراین توصیه می شود که برای تغییر وضعیت دکمه استارت حتما کلید را در محدوده تشخیص آنتن های سیستم PEPS قرار دهید.

- اگر زمانی که کلید هوشمند در داخل خودرو (محدوده تشخیص آنتن های سیستم PEPS) قرار دارد بدون فشردن پدال کلاچ دکمه استارت را بفشارید، وضعیت آن با این ترتیب تغییر می کند:

OFF ⇒ ACC ⇒ ON ⇒ OFF

روشن کردن خودرو با دکمه استارت

در مدل دنده دستی پدال کلاچ و در مدل CVT پدال ترمز را فشرده و دکمه استارت را فشار دهید. اگر کلید هوشمند در داخل خودرو (محدوده تشخیص آنتن های سیستم PEPS) و سرعت خودرو کمتر از 5 km/h بوده و همچنین در مدل CVT دسته دنده در موقعیت پارک (P) یا خلاص (N) قرار داشته باشد با فشردن دکمه استارت موتور خودرو روشن می شود. اگر کلید هوشمند شناسایی نشود، وضعیت دکمه استارت تغییر نمی کند. جزئیات نحوه روشن کردن خودرو در هر یک از وضعیت های دکمه استارت در ادامه متن ارائه شده است:

دکمه استارت در وضعیت OFF

در مدل دنده دستی پدال کلاچ و در مدل CVT پدال ترمز را فشرده و دکمه استارت را فشار دهید. اگر کلید هوشمند در داخل خودرو (محدوده تشخیص آنتن های سیستم PEPS) نباشد، دکمه استارت در وضعیت OFF باقی می ماند. در غیر اینصورت اگر قفل فرمان به درستی باز شود، دکمه استارت در وضعیت ON قرار می گیرد. در این حالت اگر سرعت خودرو کمتر از 5 km/h بوده و همچنین در مدل CVT دسته دنده در موقعیت پارک (P) یا خلاص (N) قرار داشته باشد، با فشردن دکمه استارت موتور خودرو روشن می شود. در غیر اینصورت دکمه

استارت در وضعیت ON باقی می ماند.

دکمه استارت در وضعیت ACC

در مدل دنده دستی پدال کلاچ و در مدل CVT پدال ترمز را فشرده و دکمه استارت را فشار دهید. اگر کلید هوشمند در داخل خودرو نباشد، دکمه استارت در وضعیت ACC باقی می ماند. در غیر اینصورت دکمه استارت در وضعیت ON قرار می گیرد. در این حالت اگر سرعت خودرو کمتر از 5 km/h بوده و همچنین در مدل CVT دسته دنده در موقعیت پارک (P) یا خلاص (N) قرار داشته باشد، با فشردن دکمه استارت موتور خودرو روشن می شود. در غیر اینصورت دکمه استارت در وضعیت ON باقی می ماند.

دکمه استارت در وضعیت ON

در مدل دنده دستی پدال کلاچ و در مدل CVT پدال ترمز را فشرده و دکمه استارت را فشار دهید. اگر کلید هوشمند در داخل خودرو نباشد، دکمه استارت در وضعیت ON باقی می ماند. در غیر اینصورت اگر سرعت خودرو کمتر از 5 km/h بوده و همچنین در مدل CVT دسته دنده در موقعیت پارک (P) یا خلاص (N) قرار داشته باشد، با فشردن دکمه استارت موتور خودرو روشن می شود. در غیر اینصورت دکمه استارت در وضعیت ON باقی می ماند.



هشدار

روشن کردن اضطراری خودرو

- در خودروی CVT اگر هنگامی که خودرو در حرکت است موتور متوقف شد، سعی نکنید دسته دنده را در موقعیت پارک (P) قرار دهید. در صورتی که شرایط جاده و ترافیک آن مساعد است، دسته دنده را در موقعیت خلاص (N) قرار داده و دکمه استارت را بفشارید تا موتور خودرو دوباره روشن شود.

- در خودروی دنده دستی اگر هنگامی که خودرو در حرکت است موتور خاموش شد، در صورتیکه شرایط جاده و ترافیک آن مساعد است، دکمه استارت را بفشارید تا موتور خودرو دوباره روشن شود (کلید هوشمند داخل خودرو باشد).

- در خودروی CVT اگر فیوز چراغ ترمز بسوزد نمی توان موتور خودرو را به طور عادی روشن نمود بنابراین باید فیوز را با فیوزی سالم با ظرفیت یکسان تعویض نمایید. در صورت عدم امکان تعویض فیوز می توان در شرایطی که دکمه استارت در وضعیت ACC قرار دارد، آن را فشرده و به مدت 10 ثانیه نگه دارید تا موتور روشن شود.

- در خودروی دنده دستی در صورت معیوب بودن کلید پدال کلاچ و عمل نکردن آن، چنانچه سرعت خودرو کمتر از 5 km/h باشد اگر بدون فشار دادن پدال کلاچ دکمه استارت را به مدت 10 ثانیه فشار دهید، موتور خودرو روشن می شود.

دکمه استارت

چراغ نشانگر نارنجی می شود.

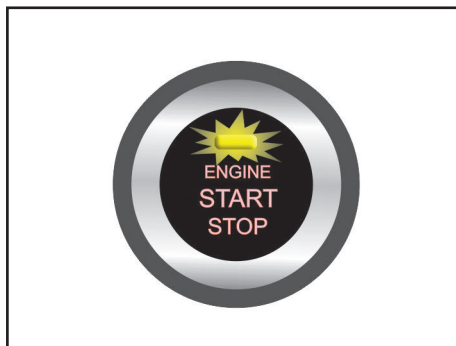
دکمه استارت در وضعیت ACC یا ON

- در این حالت چراغ نشانگر نارنجی است.
- اگر پدال کلاچ در مدل دنده دستی و پدال ترمز در مدل CVT فشرده شود و کلید هوشمند در داخل خودرو (محدوده شناسایی آنتن های سیستم PEPS) قرار داشته و در مدل CVT دسته دنده در موقعیت پارک (P) باشد، چراغ نشانگر سبز روشن می شود که به معنای آمادگی سیستم برای استارت زدن می باشد.

- اگر دکمه استارت را بفشارید و کلید هوشمند داخل خودرو قرار نداشته باشد، چراغ نشانگر نارنجی روشن می شود.
- در مدل CVT اگر پدال ترمز را رها کنید، چراغ نشانگر نارنجی می شود.

دکمه استارت در وضعیت START یا RUN

حین روشن شدن موتور چراغ نشانگر دکمه استارت با رنگ سبز روشن می شود. با روشن شدن موتور چراغ مذکور خاموش می شود.



چراغ نشانگر دکمه استارت

دکمه استارت در وضعیت OFF

- در این حالت چراغ نشانگر خاموش است.
- اگر پدال کلاچ در مدل دنده دستی و پدال ترمز در مدل CVT فشرده شود، کلید هوشمند در داخل خودرو (محدوده شناسایی آنتن های سیستم PEPS) قرار داشته و در مدل CVT دسته دنده در موقعیت پارک (P) باشد، چراغ نشانگر سبز روشن می شود که به معنای آمادگی سیستم برای استارت زدن می باشد.
- اگر دکمه استارت را بفشارید و کلید هوشمند داخل خودرو قرار نداشته باشد، چراغ نشانگر نارنجی ۱۰ بار چشمک می زند.
- در مدل CVT اگر پدال ترمز را رها کنید،

خاموش کردن اضطراری خودروی در حال حرکت

- در خودروی CVT دکمه استارت را فشرده و بیشتر از ۳ ثانیه نگه دارید یا آن را در مدت زمان ۳ ثانیه سه بار فشار دهید. در این شرایط اگر دسته دنده در موقعیت پارک (P) قرار داشته باشد، دکمه استارت در وضعیت OFF قرار می گیرد. در غیر اینصورت در وضعیت ACC قرار خواهد گرفت.

- در خودروی دنده دستی دکمه استارت را فشرده و بیشتر از ۳ ثانیه نگه دارید یا آن را در مدت زمان ۳ ثانیه سه بار فشار دهید. در این شرایط اگر سرعت خودرو بیشتر از ۵ km/h باشد دکمه استارت در وضعیت ACC قرار می گیرد و موتور خودرو خاموش می شود.

فرایند ذکر شده یک روش اضطراری برای خاموش کردن موتور می باشد و نباید به دفعات مورد استفاده قرار گیرد. همچنین توجه نمایید که پس از خاموش شدن موتور با این روش امکان روشن کردن آن تا چند ثانیه وجود ندارد.

چراغ پس زمینه دکمه استارت

چراغ پس زمینه کلید استارت دارای نورهای نارنجی و سبز رنگ می باشد.

- در وضعیت های زیر چراغ پس زمینه دکمه استارت روشن است:

۱- روشن بودن موتور خودرو و روشن بودن چراغ های موقعیت

۲- قرار داشتن دکمه استارت در وضعیت های ACC، ON یا استارت موتور

۳- با قرار گرفتن دکمه استارت در وضعیت OFF چراغ پس زمینه به رنگ نارنجی ۱۰ بار چشمک می زند.

-در وضعیت های زیر چراغ پس زمینه دکمه استارت خاموش می شود:

۱- قرار گرفتن دکمه استارت از وضعیت های ACC،ON و RUN به وضعیت OFF (در وضعیت RUN هنگامی که چراغ های موقعیت روشن باشند).

۲- خاموش شدن چراغ نشانگر سبز رنگ هنگام قرار گرفتن دکمه استارت در وضعیت OFF

۳- خاموش شدن چراغ نشانگر سبز پس از روشن شدن موتور خودرو(چنانچه چراغ های موقعیت خاموش باشند).

اگر هنگام قرار داشتن دکمه استارت در وضعیت

توجه

- موتور خودرو تنها زمانی روشن می شود که کلید هوشمند در داخل خودرو قرار داشته باشد.
- در هوای بیش از اندازه سرد (دماهای زیر ۱۸- درجه سانتی گراد) یا در شرایطی که خودرو به مدت طولانی روشن نشده است، بدون فشار دادن پدال گاز موتور خودرو را گرم کنید.
- روشن کردن خودرو هنگام گرم یا سرد بودن موتور باید بدون فشار دادن پدال گاز انجام شود.

هشدار

هرگز اجازه ندهید که کودکان یا افرادی که با خودرو آشنا نیستند، به دکمه استارت یا سایر تجهیزات خودرو دست بزنند.

جعبه دنده دستی

تعویض دنده معکوس

وقتی مجبور هستید در ترافیک سنگین سرعت خودرو را کاهش دهید و یا در سربالایی‌ها رانندگی کنید، قبل از آنکه به موتور فشار آید، از دنده معکوس مناسب استفاده نمایید. دنده معکوس احتمال ریپ زدن موتور را کاهش داده و برای افزایش سرعت، شتاب بهتری به خودرو می‌دهد.

⚠️ احتیاط

- از دسته دنده به عنوان تکیه گاه دست استفاده نکنید. فشاری که دست شما بر روی دسته دنده وارد می‌کند موجب فرسایش زود هنگام مکانیزم تعویض دنده می‌شود.

- از رانندگی طولانی با دنده سنگین خودداری کنید. حرکت با دنده سنگین سبب مصرف سوخت و تولید صدای بیشتر می‌شود. هرچه سریعتر دنده را سبک کنید. این کار باعث می‌شود تا به موتور فشار نیاید.

⚠️ توجه

استفاده از موکت و کفی‌های غیر استاندارد در خودرو باعث کاهش کورس پدال کلاچ و در نتیجه بد جا رفتن دنده می‌شود.

از دنده عقب (R) ابتدا پدال کلاچ را فشار داده و دسته دنده را در حالت خلاص قرار دهید. سه ثانیه مکث نموده و دسته دنده را در موقعیت دنده عقب (R) قرار دهید.

نحوه تعویض دنده‌ها

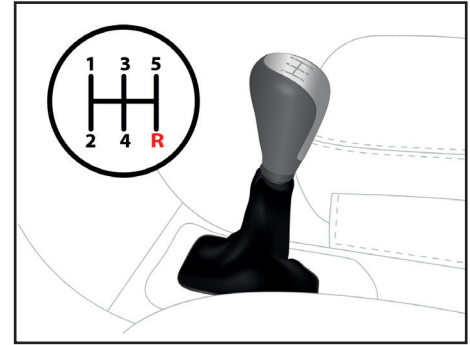
نحوه تعویض دنده‌ها و موقعیت قرار گرفتن دسته دنده در هر یک از دنده‌های خودرو، مطابق شکل می‌باشد.

سرعت هر یک از دنده‌ها، به شرح زیر می‌باشد.
دنده ۱ به ۲: ۲۵-۳۰ کیلومتر در ساعت
دنده ۲ به ۳: ۳۰-۴۰ کیلومتر در ساعت
دنده ۳ به ۴: ۴۰-۷۰ کیلومتر در ساعت
دنده ۴ به ۵: ۹۰-۱۰۰ کیلومتر در ساعت
توصیه می‌گردد به منظور عمر بیشتر قطعات موتور و گیربکس، این سرعت‌ها را رعایت نمایید.

⚠️ توجه

- برای جلوگیری از ساییدگی و فرسایش زود هنگام سیستم کلاچ، هرگز از پدال کلاچ بعنوان تکیه‌گاه پا استفاده نکنید.

- از نیم کلاچ جهت نگهداشتن خودرو در سطوح شیبدار (مثلاً پشت چراغ راهنما و غیره) استفاده نکنید. این عمل باعث فرسایش کلاچ می‌گردد. برای این کار همیشه از ترمز دستی استفاده کنید.



عملکرد جعبه دنده دستی

تعویض دنده‌ها با پنج دنده مطابق شکل فوق صورت می‌گیرد.
پدال کلاچ را تا انتها فشار دهید و پس از تعویض دنده آن را به آرامی رها نمایید.
نوعی سیستم ایمنی در خودرو تعبیه شده است تا از تغییر غیر عمدی دنده ۵ به دنده عقب (R) جلوگیری کند. لذا دسته دنده به موقعیت خلاص بر می‌گردد و سپس در موقعیت دنده عقب قرار می‌گیرد.

⚠️ توجه

قبل از قرار دادن خودرو در وضعیت دنده عقب (R)، از توقف کامل خودرو اطمینان حاصل نمایید. عدم رعایت این موضوع سبب آسیب دیدگی جعبه دنده خواهد شد. در زمان استفاده

جعبه دنده اتوماتیک



۴

جعبه دنده اتوماتیک (CVT) *

مقدمه

برخی مدل های این خودرو دارای جعبه دنده CVT می باشند. جعبه دنده CVT یکی از انواع جعبه دنده های اتوماتیک بوده که از بی نهایت نسبت دنده در یک بازه معین استفاده می کند. این امر تاثیر بسزایی در مدیریت توان و مصرف سوخت خودروهای با این نوع جعبه دنده دارد. در این نوع خودروها در مقایسه با خودروهای مجهز به جعبه دنده دستی یا جعبه دنده اتوماتیک چند سرعته رایج، تفاوت در حس رانندگی می باشد.

* مطابق با مدل خودرو

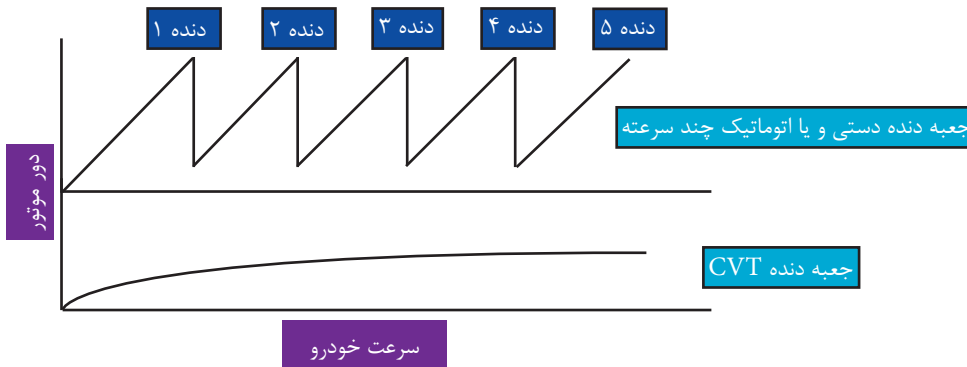
۸۰

نحوه کارکرد جعبه دنده CVT

مقایسه تغییر دور موتور در جعبه دنده های CVT با جعبه دنده های دستی و یا اتوماتیک چند سرعته

در جعبه دنده دستی یا اتوماتیک چند سرعته هنگامی که راننده از دنده یک شروع به شتابگیری می کند، دور موتور زیاد شده و در زمان تعویض دنده دور موتور به صورت ناگهانی افت کرده و مجددا در دنده بعدی شتابگیری و

افزایش دور موتور اتفاق می افتد. ولی در جعبه دنده های CVT، تغییر دور موتور در هنگام شتابگیری و تعویض دنده کاملا یکنواخت بوده و هیچ افت دور و شوک ناگهانی در آن اتفاق نمی افتد. اما در گیربکس CVT لازم است که در زمان شتابگیری جهت ارائه بیشترین توان، پدال گاز به مقدار بیشتری فشرده شود. در ادامه نمودارهای تغییر دور موتور و سرعت خودرو نمایش داده شده است:



جعبه دنده اتوماتیک

هنگامی که دسته دنده توسط راننده در موقعیت N قرار می گیرد، کلاچ های جعبه دنده CVT آزاد شده و موتور با دور آرام ۸۵۰ دور در دقیقه (rpm) کار می کند (مشابه سایر خودروها با جعبه دنده اتوماتیک).

D موقعیت حرکت (Drive)

پس از قرار گیری دسته دنده در موقعیت D، خودرو امکان حرکت رو به جلو را دارد. در این حالت متناسب با میزان باز بودن دریچه گاز نسبت دنده مناسب توسط TCU برای جعبه دنده به صورت اتوماتیک انتخاب شده و با مصرف سوخت حداقل (ECONOMIC) خودرو حرکت خواهد کرد. به عبارت دیگر در این حالت بر مبنای برنامه موجود در کنترلر جعبه دنده CVT، تعویض دنده ها در شرایط مختلف رانندگی به نحوی مدیریت می شود که بیشترین راحتی و کمترین مصرف سوخت را به همراه داشته باشد.

حالت خزش (Creep)

در این حالت خودرو بدون فشار دادن پدال گاز به صورت اتوماتیک به جلو (حالت D) و یا عقب (حالت R) با سرعتی بین ۶ تا ۷ کیلومتر بر ساعت حرکت می کند (مشابه سایر خودروهای دارای جعبه دنده اتوماتیک).

در موقعیت پارک قرار گیرد.

⚠ هشدار

– قبل از تعویض دنده در موقعیت D، R و N به P اطمینان حاصل نمایید که خودرو کاملاً متوقف شده است.

R موقعیت عقب (Reverse)

این موقعیت معادل دنده عقب در خودروهای دارای جعبه دنده دستی می باشد. جهت تعویض دنده از سایر موقعیت ها به R و بالعکس ابتدا بایست توقف کامل نمایید. در غیر این صورت به گیربکس آسیب خواهد رسید. قرار دادن اهرم تعویض دنده در حین حرکت از موقعیت D به R منجر به آسیب جعبه دنده می گردد. بعد از قرار دادن دسته دنده در موقعیت R، کلاچ دنده عقب موجود در جعبه دنده درگیر شده و خودرو امکان حرکت به عقب را خواهد داشت. در این حالت چراغ دنده عقب نیز توسط کنترلر جعبه دنده به صورت خودکار روشن می شود.

N موقعیت خلاص (Neutral)

این موقعیت معادل دنده خلاص در خودروهای دارای جعبه دنده دستی می باشد و جعبه دنده آزاد است و تحت هیچ گشتاوری از سمت موتور قرار ندارد.



رانندگی با خودرو دارای جعبه دنده CVT به طور کلی جعبه دنده CVT دارای موقعیت های Park، Reverse، Neutral، Drive (PRND) و همچنین Sport و Manual (+/-) می باشد که راننده می تواند دسته دنده را در هر یک از موقعیت های ذکر شده قرار دهد.

P موقعیت پارک (Park)

راننده پس از توقف خودرو و به منظور حصول اطمینان از حرکت ناخواسته خودرو در حالت خاموش یا روشن، می بایست دسته دنده را در موقعیت P قرار دهد. در این حالت جعبه دنده قفل بوده و چرخ ها هیچ حرکت غلتشی نخواهند داشت و هیچ حرکتی از جعبه دنده به چرخ منتقل نمی شود. در زمان ترک خودرو می بایست دسته دنده حتما

حالت اسپرت Sport

این موقعیت همان حالت SPORT MODE بوده و با قرار دادن دسته دنده در این موقعیت، جعبه دنده به صورت خودکار در هر نسبت دنده تا حداکثر دور رفته و پس از آن اقدام به تعویض نسبت دنده می نماید.

در این حالت راننده با قرار دادن دسته دنده در موقعیت S، امکان رانندگی با شتابگیری بیشتر را فراهم می کند. در این وضعیت تعویض دنده در دوره‌های بالاتر صورت گرفته که امکان شتابگیری بهتر به راننده را می دهد. همچنین میزان مصرف سوخت نسبت به حالت D بیشتر خواهد بود.

حالت دستی یا تیپ ترونیک (Manual)

این حالت دارای کاربردهای مختلف می باشد:

- آپشن رانندگی دنده ای را جهت مواقع مورد نیاز مانند سبقت در سطوح شیب دار فراهم می کند.

- در رانندگی های طولانی در سراسیمی، دنده سنگین را مهیا می کند و باعث استفاده کمتر از ترمز می گردد.

- در جاده های کوهستانی جهت بالا رفتن عمر گیربکس و عملکرد بهتر از این حالت استفاده می شود.

در زمان قرار دادن دسته دنده در موقعیت S، در صورت حرکت دسته دنده به سمت بالا (+) یا

پایین (-)، وضعیت تعویض دنده به صورت دستی (Manual Mode) فعال شده و راننده می تواند نسبت به تعویض دنده به صورت دلخواه در ۶ دنده همانند جعبه دنده های دستی اقدام نماید. حرکت دسته دنده به سمت بالا (+) منجر به سبک شدن دنده و به سمت پایین (-) منجر به سنگین شدن آن می گردد. همچنین دنده انتخابی در جلو آمپر نمایش داده می شود. این قابلیت برای راننده هایی که مایل به داشتن حس رانندگی با جعبه دنده دستی را دارند مناسب می باشد. در حالت تعویض دنده به صورت دستی، کنترلر جعبه دنده CVT به منظور جلوگیری از تعویض دنده در زمان نامناسب، اقدام محافظتی انجام می دهد. به عنوان مثال در صورتی که راننده در یک دنده خاص از سبک کردن دنده ممانعت کند و دور موتور تا مقدار ۵۵۰۰ دور در دقیقه (rpm) بالا رود، فرمان سبک کردن دنده صادر می شود. همچنین اگر راننده در دورهای پایین اقدام به سنگین کردن دنده نکند، کنترلر جعبه دنده به صورت خودکار دنده را سنگین می کند. البته سنگین کردن دنده تا دنده ۲ انجام شده و تنها در زمانی دنده یک فعال می شود که خودرو متوقف شود. این موضوع راحتی بیشتری را برای راننده به عنوان مثال در شرایط ترافیک فراهم می کند. در ضمن هنگامی که خودرو درجا کار می کند

راننده فقط می تواند جعبه دنده در در دنده یک و یا دو قرار دهد.

حالت تخته گاز (Kick Down)

حالت تخته گاز زمانی اتفاق می افتد که راننده به دلیل نیاز به شتابگیری بیشتر اقدام به فشردن پدال گاز تا انتها می کند. اگر این امر در حالت تعویض دنده به صورت دستی اتفاق بیافتد کنترلر جعبه دنده بسته به سرعت خودرو و دور موتور، دنده را تا سرحد ممکن سنگین می کند. به عنوان مثال اگر خودرو در دنده ۵ با دور موتور ۲۱۰۰ دور در دقیقه و سرعت ۶۰ کیلومتر بر ساعت در حالت حرکت باشد، با فشردن پدال گاز تا انتها جعبه دنده در دنده ۲ قرار می گیرد. هدف از وجود این قابلیت، ارائه بیشترین توان به راننده در حالت تخته گاز می باشد.

جعبه دنده اتوماتیک

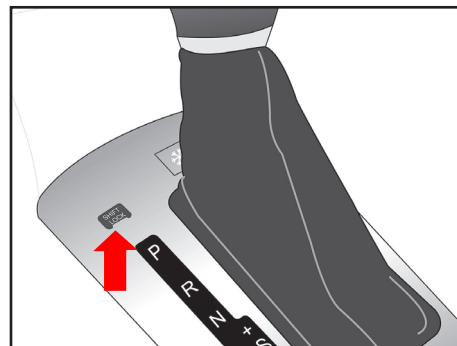
و نیازی به فشردن پدال ترمز وجود ندارد. برای تغییر حالت از R به P فقط کلید روی دسته دنده بایستی فشرده شود. برای تغییر از حالت D به S و برعکس نیز این عمل آزادانه انجام می شود.

هشدار ⚠

با توجه به توضیحات ارائه شده، درحین رانندگی ممکن است بدن راننده یا سرنشین به دسته دنده برخورد کرده و موقعیت دسته دنده به طور غیرمنتظره تغییر نماید.

هشدار ⚠

هنگامیکه دور موتور از دور آرام بالاتر می باشد از تغییر وضعیت از حالت N به D یا R جدا خودداری نمایید.



قفل های دسته دنده

برای تغییر حالت از P به R: در این حالت بایستی حتما پدال ترمز فشرده شده و کلید روی دسته دنده نیز فشرده گردد.

برای تغییر حالت از R به N: دسته دنده آزادانه حرکت می کند.

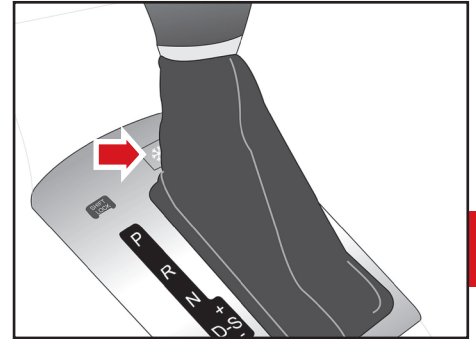
برای تغییر حالت از N به D: دسته دنده آزادانه حرکت می کند.

برای تغییر حالت از D به N: دسته دنده آزادانه حرکت می کند.

برای تغییر حالت از N به R: در زمانی که خودرو حرکت نمی کند بایستی حتما پدال ترمز و کلید روی دسته دنده به صورت همزمان فشرده شود. اما در حین حرکت خودرو فقط کلید روی دسته دنده بایستی فشرده گردد

دکمه SHIFT LOCK

مکانیزم آزاد سازی دسته دنده (برای مثال برای تغییر موقعیت از P به R) در حالت عادی به صورت الکترونیکی می باشد و برای این کار در زمانی که خودرو روشن است با فشردن پدال ترمز قفل اهرم دسته دنده آزاد شده و می توان موقعیت آن را تغییر داد. این فرایند به وسیله فعال کردن یک شیر برقی (Solenoid valve) انجام می گیرد. چنانچه به هر دلیلی یکی از قطعات این مدار آسیب ببیند و با فشردن پدال ترمز قفل دسته دنده آزاد نگردد، می توان با برداشتن دریچه کوچک دکمه SHIFT LOCK و با فشردن استفاده از یک میله (مانند خودکار) و فشردن دکمه زیر این دریچه موقعیت دسته دنده را تغییر داد.



⚠ هشدار

- همیشه قبل از قرار دادن دسته دنده در موقعیت D یا R، محیط اطراف خود را از نظر حضور افراد و به خصوص کودکان کنترل نمایید.

- همیشه قبل از ترک صندلی راننده به منظور جلوگیری از حرکت ناگهانی و غیر منتظره خودرو، از قرار داشتن دسته دنده در موقعیت P اطمینان حاصل کنید، سپس ترمز دستی را کاملاً درگیر کرده و موتور را خاموش کنید.

- از موقعیت P به عنوان ترمز دستی استفاده نکنید. همیشه از جا گرفتن دسته دنده در موقعیت P اطمینان حاصل کرده و ترمز دستی را کاملاً درگیر کنید.

- در موقعیت خلاص (N)، خودرو حتی در صورت وجود کمی شیب در جاده آزادانه حرکت می کند. برای جلوگیری از این امر از ترمز دستی و یا موانع حرکت استفاده کنید.

- هیچ گاه در هنگام حرکت خودرو دسته دنده را در حالت P قرار ندهید.

- هیچگاه در سراریزی دسته دنده را در حالت خلاص قرار ندهید. این امر می تواند منجر به از دست رفتن کنترل خودرو شود.

- در هنگام درگیر بودن ترمز (فشردن پدال ترمز) و قرار داشتن دسته دنده در موقعیت D یا R، از گاز دادن به موتور خودداری کنید. این امر منجر به آسیب دیدن جعبه دنده می گردد. بر روی سطح شیب دار از گاز برای نگاه داشتن خودرو استفاده نکنید در این مواقع از ترمزهای خودرو استفاده نمایید.

⚠ توجه

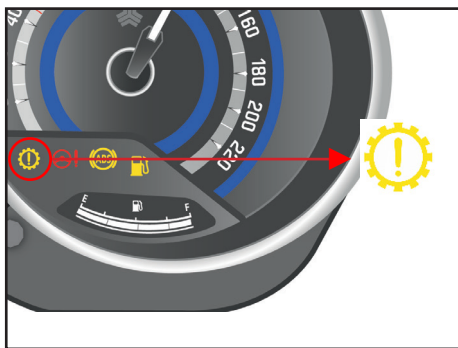
روغن مصرفی در جعبه دنده های اتوماتیک تاثیر مستقیم در نحوه عملکرد صحیح مجموعه سیستم انتقال قدرت خودروی شما دارد. اکیداً توصیه می گردد به منظور حفظ شرایط استاندارد عملکرد مجموعه مذکور و جلوگیری از بروز نقص، جهت بازدید، بررسی و تعویض روغن جعبه دنده اتوماتیک مطابق با جداول سرویس های ادواری مندرج در همین دفترچه به شبکه نمایندگی های خدمات پس از فروش سایپا مراجعه نمایید.

حالت رانندگی در جاده برفی یا یخبندان (Winter mode)*

راننده با فشردن دکمه Winter Mode بر روی دسته دنده، این ویژگی را فعال کرده و سبب می شود قابلیت شروع به حرکت آرام و مطمئن بر روی جاده های برفی و یا لغزنده فراهم آید. در واقع با فعال شدن این حالت، جعبه دنده به صورت خودکار نسبت دنده مناسب را انتخاب می کند و گشتاور خروجی موتور، با فرمان صادر شده از کنترلر جعبه دنده کمتر شده و احتمال لغزش چرخ ها را پایین می آورد. شایان ذکر است در صورتی که پدال گاز تا انتها فشرده شود (Kick Down) و یا سرعت خودرو بیشتر از ۵۰ کیلومتر بر ساعت شود، Winter mode غیر فعال می شود.

* مطابق با مدل خودرو

جعبه دنده اتوماتیک



چراغ هشدار جعبه دنده در جلو آمپر*

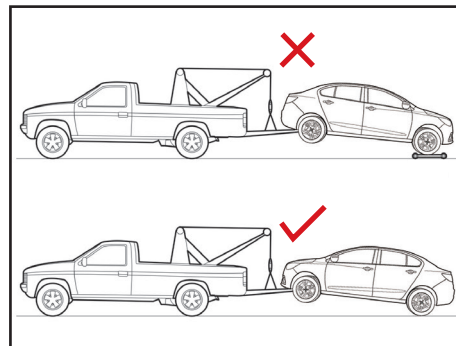
- در صورتی که چراغ هشدار جعبه دنده در هنگام رانندگی طولانی در سربالایی روشن شد، در اولین فرصت خودرو را متوقف کرده و بدون اینکه خودرو رو خاموش نمایید، اجازه دهید روغن جعبه دنده خنک شود.

به غیر از مورد ذکر شده در بالا در صورت روشن شدن چراغ هشدار جعبه دنده در جلو آمپر، در اولین فرصت خودرو را پارک، خاموش و مجدداً روشن نمایید. در صورتی که چراغ هشدار خاموش نشد می بایست در اولین فرصت به تعمیرگاه های مجاز مراجعه و عیب موجود در سیستم را شناسایی نمایید.

منظور جلوگیری از عقب رفتن خودرو، کنترلر جعبه دنده اقدام به شبیه سازی فرایند نیم کلاچ کرده و مانع از عقب رفتن خودرو می گردد. به منظور فعال سازی این فرایند که Hill Hold نامیده می شود، حداقل به میزان ۳ ثانیه پدال ترمز را نگه داشته و سپس شروع به حرکت نمایید.

- در هنگام حرکت در سربالایی با توجه به نیاز به توان بیشتر، نسبت به فشردن پدال گاز به مقدار کافی اقدام نموده و از حرکت به صورت سرگاز خودداری نمایید. زیرا در غیر اینصورت مکانیزم جعبه دنده دچار لغزش شده و به مرور زمان آسیب می بینند.
- در صورتی که چراغ هشدار جعبه دنده در هنگام رانندگی طولانی در سربالایی روشن شد، در اولین فرصت خودرو را متوقف کرده و بدون اینکه خودرو رو خاموش نمایید، اجازه دهید روغن جعبه دنده خنک شود.

- در هنگام سبقت گیری و یا افزایش سرعت در سربالایی ها، پیشنهاد می شود در هنگام شتابگیری پدال گاز را تا انتها فشار دهید (Kick Down).
- هیچ گاه در سرازیری دسته دنده را در حالت خلاص قرار ندهید. این امر می تواند منجر از دست رفتن کنترل خودرو شود. به منظور جلوگیری از افزایش سرعت در سراسیمی و استفاده زیاد از ترمز، دسته دنده را حالت تعویض دنده به صورت دستی قرار داده و از دنده مناسب استفاده کنید.



با توجه به اتصال مستقیم پمپ روغن جعبه دنده به موتور، در صورتی که خودرو دچار نقص فنی شده است، روشن نمی شود و نیاز به بکسل کردن دارد، می بایست چرخ های محرک با زمین در تماس نباشد. در غیر این صورت با حرکت چرخ های محرک، قطعات جعبه دنده بدون روغن کاری دوران کرده و آسیب جدی به آن ها وارد خواهد شد.

نکات رانندگی مناسب

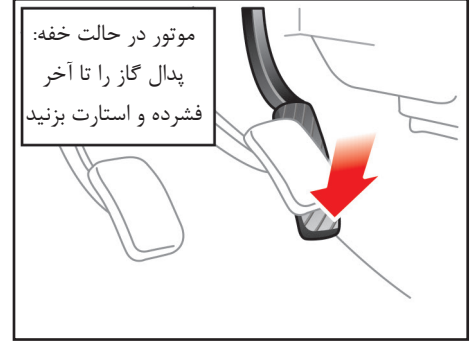
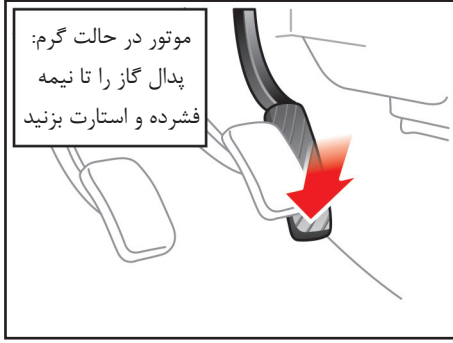
- در صورت توقف در سربالایی در هنگام ترافیک، دسته دنده را در حالت N قرار داده و برای کنترل خودرو از پدال ترمز یا اهرم ترمز دستی استفاده نمایید.

- در خودروهای مجهز به گیربکس اتوماتیک هنگام شروع به حرکت از حالت سکون در سربالایی، به

* مطابق با مدل خودرو

نکاتی که باید قبل از روشن کردن موتور در نظر گرفت:

- مطمئن شوید که ترمز دستی کشیده شده است.
- پدال کلاچ را تا آخر فشار داده و دسته دنده را در حالت خلاص قرار دهید. با فشردن پدال کلاچ از گردش چرخ دنده های گیربکس هنگام استارت زدن جلوگیری می شود.



توجه ⚠️

هرگز بیش از ۱۰ ثانیه دکمه استارت را در وضعیت START نگه ندارید.
 اگر پس از استارت زدن موتور روشن نشود و یا خاموش گردد، استارت زدن مجدد را بعد از ۵ تا ۱۰ ثانیه تکرار کنید.
 استفاده نادرست از استارت خودرو ممکن است باعث صدمه دیدن آن شود.
 صدای بیش از اندازه موتور (از ناحیه سوپاپ ها) ممکن است به دلیل عدم کارکرد موتور پس از مدت طولانی باشد.
 این صدا باید پس از اینکه دمای موتور به حد استاندارد رسید قطع شود، در غیر این صورت جهت رفع صدای موتور، به نمایندگیهای مجاز شرکت سایپادک مراجعه کنید.

روشن کردن موتور در حالت گرم

وقتی موتور گرم است و به طور طبیعی (پس از چند مرتبه استارت زدن بدون فشار دادن پدال گاز) روشن نمی شود، اقدامات زیر را انجام دهید.
 قبل از استارت زدن مجدد به مدت یک دقیقه صبر کنید و مطمئن باشید ترمز دستی بالا باشد.
 ۱- دسته دنده را در وضعیت خلاص قرار دهید. هنگام استارت زدن پدال کلاچ را فشار دهید.
 ۲- در حالیکه پدال گاز را تا نیمه فشرده اید استارت بزنید. (بیش از ۱۰ ثانیه استارت نزنید).
 ۳- پس از روشن شدن موتور به مدت ۱۰ ثانیه صبر کنید تا موتور در دور آرام کار کند سپس حرکت نمایید

روشن کردن موتور در حالت خفه

این شرایط ممکن است به علت خفگی موتور (وجود سوخت بیش از حد در داخل سیلندر) روی بدهد. در چنین حالتی اقدامات زیر را انجام دهید.
 ۱- مطمئن شوید ترمز دستی بالا باشد.
 ۲- دسته دنده را در وضعیت خلاص قرار دهید.
 پدال کلاچ را در هنگام راه اندازی موتور پایین نگهدارید.
 ۳- پدال گاز را تا آخر فشار داده، در همان حالت نگه دارید.
 ۴- در حالیکه پدال گاز را تا انتها فشرده اید، استارت زده و دکمه استارت را در همان وضعیت (حداکثر ۱۰ ثانیه) نگه دارید تا سوخت اضافی از داخل موتور تخلیه شود.

توربوشارژ (Turbocharger)

توربوشارژ یکی از فن آوری های پیشرفته در موتورهای امروزی است. در این سامانه گازهای داغ خروجی موتور یا همان دود حاصل از احتراق سوخت در موتور باعث به گردش درآوردن پره های توربین شده و هوا پس از عبور از فیلتر هوا، توسط کمپرسور متصل به توربین فشرده می گردد تا پس از خنک شدن در سیستم خنک کاری مربوطه (Intercooler) داخل سیلندرهای موتور دمیده شود. این امر باعث افزایش توان موتور و کاهش مصرف سوخت می شود.

به دلیل کارکردن توربوشارژ با دور و دمای بالا، روانکاری و خنک کاری قطعات آن از اهمیت بالایی برخوردار است. لذا جهت جلوگیری از آسیب دیدن و افزایش طول عمر آن، رعایت نکات و توصیه های فنی و ایمنی ضروری می باشد.

نکات ایمنی توربوشارژ

- هرگونه نشت آب یا روغن از موتور خودرو را مورد توجه ویژه قرار داده و در صورت مشاهده، به نمایندگی مجاز شرکت سایپا یدک مراجعه کنید.
- وجود نشستی از لوله های هوا باعث افت توان، افزایش مصرف سوخت و افزایش احتمال آسیب

به موتور می گردد. بنابر این از محکم بودن بست اتصالات لوله های هوا و عدم آسیب دیدگی لوله ها و شیلنگ های توربوشارژ اطمینان حاصل کنید.

۳- فیلتر هوا را به موقع و مطابق جدول سرویس های ادواری ارایه شده در همین دفترچه تعویض کنید. برخورد ذرات خارجی معلق در هوا با پره های توربوشارژ سبب بروز آسیب در آن ها می شود. در صورت تردد خودرو در نواحی آلوده با گرد و غبار بیش از حد، تعویض فیلتر هوا باید با فواصل زمانی کوتاه تر صورت پذیرد.

۴- با توجه به کارکردن توربوشارژ با دور های بسیار بالا، هنگام باز بودن لوله ها و اتصالات سیستم، هرگز موتور خودرو را روشن نکنید.

۵- از دستکاری قطعات سیستم توربوشارژ و وارد آوردن هرگونه فشار و ضربه به آن ها خودداری کنید.

۶- در شرایطی مانند متوقف بودن خودرو بیش از یک روز، پس از تعویض روغن یافیلتر و زمانی که دمای موتور کم است، اجازه دهید موتور حداقل ۳۰ ثانیه در دور آرام (درجا) کار کند.

۷- هنگامی که دمای موتور بالاست و همچنین بعد از رانندگی در مسافت طولانی در جاده، قبل از خاموش کردن موتور خودرو اجازه دهید به مدت ۳ تا ۴ دقیقه در دور آرام کار کند.

توربوشارژ

۸- در صورت روشن ماندن چراغ چک موتور (چراغ عیب یاب) بلافاصله به نزدیکترین نمایندگی مجاز شرکت سایپا یدک مراجعه نموده و از پیمایش مسافت طولانی با خودرو در این وضعیت خودداری کنید

۹- قبل از مسافرت و به صورت دوره ای، سطح آب و روغن موتور را بررسی نمایید.

توجه

- اگر توربو شارژر دارای صدا یا لرزش غیر عادی بود بلافاصله موتور را خاموش کرده و به نمایندگی های مجاز شرکت سایپا یدک مراجعه کنید.

- هرگز قبلا از خاموش کردن موتور خودرو، گاز ندهید.

- قبل از خاموش کردن موتور، به مدت ۳ تا ۵ دقیقه اجازه دهید موتور در حالت دور آرام کار کند تا دمای آن کاهش یابد.

سیستم ترمز ضد قفل ABS (Anti Lock Braking System)

سیستم ترمز ABS مانع از قفل شدن چرخ‌ها هنگام ترمزگیری می‌گردد. این سیستم از دو قسمت اصلی سنسور سرعت چرخ و مجموعه مدولاتور/پدال‌زنشگر تشکیل شده است.

از مزایای اصلی سیستم ABS در خودرو می‌توان به فرمانپذیری خودرو حین ترمزگیری اشاره نمود. (همراه با قفل شدن چرخ‌های خودرو حین ترمزگیری، راننده قادر به هدایت و مانور نمی‌باشد، در حالی که در خودروی مجهز به ترمز ABS چرخ‌ها قفل نشده و راننده قادر به هدایت و مانور می‌باشد.)

نکات قابل توجه در ترمزگیری با خودروی مجهز به ABS

۱- ترمزگیری آرام برای کنترل سرعت، در این گونه ترمزگیری قصد دارید که سرعت خودرو را کاهش دهید، مثلاً هنگامی که قصد دارید مسافری را سوار یا پیاده نمایید. در این حالت معمولاً چرخ‌ها قفل نشده و شما با یک ترمزگیری عادی می‌توانید به منظور خود برسید.

۲- ترمزگیری شدید اضطراری، در این گونه ترمزگیری قصد دارید که سرعت خودرو را سریعاً کاهش داده و یا در کوتاه‌ترین مسافت متوقف سازید، مثلاً هنگامی که به طور ناگهانی با یک مانع روبرو می‌شوید. در این حالت اغلب تمامی یا برخی از چرخ‌ها قفل شده که شما می‌بایست بطور دائم پای خود را روی پدال ترمز بفشارید و در نظر داشته باشید که خودرو شما قابل هدایت می‌باشد. (توجه داشته باشید در صورتی که خودرو در اثر تغییر مسیر سریع به سمت کنار کشیده شود سیستم ترمز ABS تأثیری بر روی کنترل خودرو نخواهد داشت.)

هشدار

برخی رانندگان نا آشنا با احساس ضریان ترمز زیر پای خود تصور کرده که خودرو دچار مشکل شده است و پدال ترمز را رها می‌کنند، در حالی که این امر یک مسئله عادی در ترمزهای ABS می‌باشد.

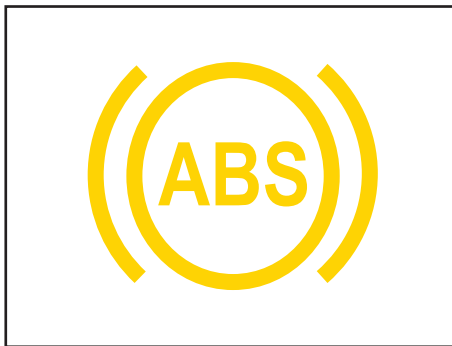
نکاتی قابل توجه در خودرو مجهز به سیستم ترمز ABS

۱- هنگام فعال شدن ABS به دلیل عمل کردن شیرها و موتور پمپ هیدرولیک ممکن است صدایی شنیده شود که مقدار صدا بستگی به مقدار فشار ترمزی که در هر چرخ ایجاد می‌شود، دارد. این صدا عادی بوده و ناشی از وجود مشکل در سیستم ترمز ABS نمی‌باشد.

۲- بعد از استارت زدن و حرکت نمودن، هنگامی که سرعت خودرو به ۱۰ کیلومتر در ساعت می‌رسد، عیب یابی داخلی سیستم ضد قفل فعال شده و برای زمان کوتاهی موتور پمپ هیدرولیک را به منظور چک نمودن عملکرد آن روشن می‌نماید. این عمل سبب ایجاد صدایی می‌شود که بوسیله سیستم ترمز ABS تولید شده و کاملاً عادی می‌باشد.

سیستم ترمز

است که سیستم ضد قفل ترمز (ABS) کار نمی‌کند. در چنین مواقعی سیستم ترمز معمولی در خودرو، عمل ترمزگیری را انجام می‌دهد. برای رفع مشکل فوق باید با نمایندگی های مجاز شرکت سایپا یدک تماس بگیرید.



چراغ هشدار دهنده سیستم ترمز ضد قفل (ABS)

هنگام قرار گرفتن دکمه در وضعیت ON چراغ هشدار دهنده ABS حدود ۳ ثانیه روشن می‌شود و در صورت عدم وجود خطا در سیستم، خاموش می‌شود. اگر چراغ هشدار دهنده ABS همچنان روشن بماند یا در هنگام رانندگی روشن شود، بدین معنی است که سیستم ترمز ABS احتیاج به بازرسی دارد. در چنین حالتی سیستم ترمز معمولی خودرو به طور عادی کار می‌کند، اما لازم است در اولین زمان ممکن جهت رفع ایراد سیستم ترمز به نمایندگی های مجاز شرکت سایپا یدک مراجعه نمایید. رانندگی با خودرو در چنین حالتی می‌تواند منجر به حادثه گردد. اگر این چراغ همواره روشن بماند به این معنی

۳- هنگام ترمزگیری معمولی در چرخ های عقب گاهی صدایی شنیده می‌شود که این صدا به وسیله سیستم توزیع الکترونیکی نیروی ترمزگیری EBD (Electronic Brake Force Distribution) ایجاد می‌گردد. این صدا عادی است و نیازی به تعویض مدولاتور در ترمز ABS نیست.

۴- هنگامی که موتور روشن می‌شود، چراغ هشدار دهنده ABS حدود سه ثانیه روشن می‌شود و در این زمان ECU خود را چک و عیب یابی نموده و در صورتیکه هیچ خطایی پیدا نشود، چراغ هشدار دهنده خاموش می‌شود. اگر چراغ هشدار دهنده ABS در هنگام رانندگی روشن شود یا چراغ هشدار دهنده خاموش نشود، بدین معنی است که ABS احتیاج به بازرسی دارد.

۵- سیستم ABS سبب افزایش ایمنی خودرو می‌گردد. با این وجود، سیستمی نیست که بتواند خطای راننده را هنگام رانندگی برطرف نموده و یا در وضعیت ترافیک، تغییری ایجاد نماید. بنابراین، راننده باید با دقت رانندگی نموده و ضمن حفظ فاصله مناسب با خودروی جلویی، با سرعت متناسب با شرایط جاده رانندگی نماید.

۶- در مواقع بروز مشکل در عملکرد سیستم ترمز ABS، به نمایندگی های مجاز شرکت سایپا یدک مراجعه شود.



چراغ هشدار دهنده ترمز دستی، وضعیت

لنت های ترمز، سطح روغن ترمز و EBD

سیستم EBD در خودروی مجهز به سیستم ABS، وظیفه شیر تقسیم ترمز در مدل معمولی را دارد که همان تقسیم نیروی ترمز بین چرخ های جلو و عقب را انجام می دهد.

این چراغ هشدار دهنده به دلایل زیر روشن می شود:

- اهرم ترمز دستی کشیده شده یا کاملاً آزاد نشده باشد (عیب یابی: ترمز دستی را بطور کامل آزاد نمایید.)

- پایین بودن سطح روغن ترمز در مخزن سیلندر اصلی (عیب یابی: پس از باز نمودن درب موتور میزان سطح روغن ترمز را در مخزن بررسی و در صورت نیاز روغن ترمز(از نوع توصیه شده) اضافه نمایید.)

- ساییده شدن و کم بودن ضخامت لنت های ترمز(در این وضعیت با احتیاط رانندگی کرده و بلافاصله جهت تعویض لنت های ترمز به نمایندگی مجاز شرکت سایپا یدک مراجعه کنید).

- وجود اشکال در سیستم EBD (عیب یابی: در صورتی که هیچ یک از موارد اول و دوم باعث برطرف شدن عیب نگردد، سیستم EBD خودرو شما کار نمی کند، در این حالت خودرو را متوقف نموده و با نمایندگی های مجاز شرکت سایپا یدک تماس بگیرید).

علائم وجود عیب در سیستم ترمز ABS

در صورت مشاهده هر یک از عیوب ذیل باید به تعمیرگاه های مجاز مراجعه گردد:
قفل شدن چرخ و ترمزگیری ناقص

بد عمل کردن ABS و EBD

افت عملکرد ABS

فعال نشدن ABS (چراغ هشدار دهنده ABS روشن می گردد).

سیستم کمکی ترمز (Brake Assist)*

در شرایط ترمز گیری اضطراری، اگر نیاز به فشردن پدال ترمز با نیروی بیشتری باشد، سیستم مذکور عملکرد ترمز گیری را بهبود می بخشد. در نتیجه اگر پدال ترمز بیش از حد یا سریعتر از حالت عادی فشرده شود، ترمز گیری با نیروی بیشتری انجام می شود.

⚠ هشدار

- اگر پدال ترمز بیش از حد یا سریعتر از حالت عادی فشرده شود، پدال نرمتر حس می شود ولی نیروی ترمز گیری بیشتر خواهد بود. این پدیده به دلیل عملکرد عادی سیستم کمکی ترمز بوده و نشانه وجود عیب نیست.

- اگر پدال ترمز بیش از حد یا سریعتر از حالت عادی فشرده شود، ممکن است صدایی کلیک مانند از بوستر ترمز شنیده شود که به دلیل عملکرد عادی سیستم کمکی ترمز بوده و نشانه وجود عیب نیست.

- سیستم کمکی ترمز جانشین سیستم اصلی ترمز خودرو نبوده و فقط نقش مکمل آن را دارا می باشد.

* مطابق با مدل خودرو

سیستم ترمز

احتیاط فقط تا رسیدن به مکانی ایمن یا تعمیرگاه به رانندگی ادامه دهید.



با قرار دادن دکمه استارت در موقعیت روشن (موتور را روشن نکنید)، روشن شدن چراغ هشدار ترمز را امتحان کنید. هنگام درگیر بودن ترمز دستی و قرار داشتن دکمه استارت در موقعیت روشن ON یا استارت START، این چراغ روشن می‌شود.

قبل از شروع به رانندگی، از آزاد بودن کامل ترمز دستی و خاموش بودن چراغ هشدار ترمز اطمینان حاصل کنید.

اگر در هنگام روشن بودن موتور، پس از آزاد کردن ترمز دستی چراغ هشدار ترمز روشن باقی ماند، ممکن است در سیستم ترمز اشکالی وجود داشته باشد. توجه فوری به این امر ضروری است. در صورت امکان فوراً به رانندگی خاتمه دهید. اگر این امر امکان پذیر نیست، با رعایت حداکثر

سیستم ترمز مجهز به بوستر

سیستم ترمز مجهز به بوستر است. اما تنها هنگامی که موتور روشن باشد، فعال است. بدون استفاده از این سیستم برای توقف خودرو نیاز به فشار بیشتری بر روی پدال ترمز است و در این حالت خودرو در مسافت طولانی تر متوقف می‌شود. همیشه به نکات زیر توجه داشته باشید: هرگاه با دنده خلاص و موتور خاموش بکسل می‌کنید، بسیار مراقب باشید. اگر هنگام رانندگی، به هر دلیلی موتور خاموش شد، با رعایت موارد ایمنی خودرو را به نزدیک ترین مکان مناسب برای توقف هدایت کنید. از ترمز کردن بی مورد خودداری کنید، چون باعث از بین رفتن نیروی کمکی باقیمانده در بوستر ترمز می‌شود.

هشدار ⚠️

چنانچه موتور خاموش باشد، سیستم ترمز کمکی عمل نمی‌کند و فشار بیشتری باید بر پدال وارد شود. در چنین شرایطی، فاصله توقف خودرو افزایش خواهد یافت. قبل از حرکت خودرو کلیه تدابیر احتیاطی را مورد توجه قرار دهید.



سیستم ABS (یا ESP) نمی‌تواند از تصادفات ناشی از حرکات نامناسب و خطرناک در رانندگی جلوگیری کند، هر چند کنترل خودرو را در هنگام ترمزهای اضطراری افزایش می‌دهد. همیشه فاصله ایمن خودرو را با سایر خودروها حفظ کنید. همیشه باید در شرایط بد جاده سرعت خودرو را کاهش داد.

مسافت طی شده از شروع به ترمز تا توقف کامل در خودروهای مجهز به سیستم ترمز ضد قفل ABS (و سیستم پایداری الکترونیکی ESP)، ممکن است نسبت به مسافت طی شده خودروهایی که فاقد این سیستم‌ها هستند، در موارد شرح داده شده در زیر بیشتر باشد:

- رانندگی در جاده‌های ناهموار، ریگ زار یا پوشیده از برف
- رانندگی با زنجیر چرخ
- رانندگی در جاده‌هایی که سطح آنها دارای چاله فراوان بوده یا سطح جاده بالا، پایین یا تغییر ارتفاع دارد.

خصوصیات ایمنی خودروهای مجهز به ABS (یا ESP) را نباید به وسیله رانندگی با سرعت زیاد یا پیچیدن در پیچ‌ها مورد آزمایش قرار داد.

این عمل می‌تواند ایمنی شما یا دیگران را در معرض خطر قرار دهد.



توجه

صدای کلیک کلیک یا تق تق مانندی از محل قرار گرفتن موتور در هنگام شروع به حرکت پس از روشن کردن موتور ممکن است شنیده شود. این وضعیت عادی است و حاکی از عملکرد صحیح سیستم ترمز ضد قفل ABS است.

- حتی با وجود سیستم ترمز ضد قفل، هنوز به مسافت کافی برای متوقف شدن نیاز دارید. همیشه فاصله ایمن را از خودرو جلویی حفظ نمایید.
- همیشه در هنگام پیچیدن در پیچ‌ها، سرعت را کم کنید. سیستم ترمز ضد قفل نمی‌تواند از تصادفات ناشی از سرعت بالا جلوگیری کند.
- عملکرد سیستم ترمز ضد قفل هنگام رانندگی در جاده‌های لغزنده یا ناهموار ممکن است منجر به افزایش مسافت توقف نسبت به خودروهای مجهز به سیستم ترمز معمولی گردد.

توجه ⚠️

هنگامی که به دلیل خالی شدن باتری، استارت زدن را به وسیله باتری کمکی انجام می‌دهید موتور ممکن است به نرمی نچرخد و چراغ هشدار ABS همزمان ممکن است روشن شود. این امر به دلیل ولتاژ کم باتری اتفاق می‌افتد و به معنی مشکل داشتن سیستم ABS نیست.

- ترمزها را پمپ نکنید.
- قبل از شروع رانندگی خودرو، باتری را شارژ کنید.

هشدار ⚠️

- اگر چراغ هشدار سیستم ترمز ABS روشن شده و روشن باقی بماند، سیستم ABS مشکل دارد. هر چند در این وضعیت ترمزهای معمولی خودرو به طور عادی عمل می‌کنند.

- چراغ هشدار سیستم ترمز ABS تا حدود ۳ ثانیه پس از چرخاندن سویچ خودرو به موقعیت روشن ON، روشن باقی می‌ماند. در طول مدت این ۳ ثانیه، سیستم ABS عمل خودآزمایی خود را انجام و در صورت عادی بودن عملکرد همه اجزاء، چراغ خاموش می‌شود. اگر چراغ روشن باقی ماند، سیستم ترمز ABS ممکن است مشکل داشته باشد. هرچه زودتر با نمایندگی مجاز شرکت سایپا یدک تماس بگیرید.



هشدار ⚠️

- هنگام رانندگی بر روی سطح دارای چسبندگی کم لاستیک به جاده نظیر جاده یخ‌زده و استفاده کردن مداوم از ترمز، سیستم ABS به طور مستمر فعال باقی می‌ماند و چراغ هشدار ABS ممکن است روشن شود. در این وضعیت خودرو را به مکانی ایمن هدایت کرده، موتور را خاموش کنید.

- موتور را دوباره روشن کنید، اگر چراغ هشدار ABS خاموش باقی ماند در این وضعیت عملکرد سیستم ترمز ABS عادی است. در غیر این صورت ممکن است سیستم ترمز ABS مشکل داشته باشد. هر چه زودتر با نمایندگی مجاز شرکت سایپا یدک تماس بگیرید.

● در خودرو پارک شده، قبل از شروع به حرکت، درگیر نبودن ترمز دستی را کنترل کرده و از خاموش بودن چراغ نشانگر ترمز دستی اطمینان حاصل کنید.

● رانندگی از میان آب ممکن است باعث خیس شدن ترمزها شود. همچنین ترمزها می‌توانند در هنگام شست و شوی خودرو خیس شوند. ترمزهای خیس ممکن است خطرناک باشند! در صورت خیس بودن ترمزها خودرو نمی‌تواند مانند قبل سریعاً متوقف شود. ترمزهای خیس ممکن است باعث کشیدن خودرو به یک طرف شوند. برای خشک کردن ترمزها تا بازگشت عمل ترمز به حالت عادی به نرمی ترمز نمائید، ضمن آنکه مواظب داشتن کنترل بر خودرو در همه اوقات هستید. اگر عملکرد ترمز به حالت عادی باز نگشت هرچه زودتر با رعایت ایمنی خودرو را متوقف نموده، با نمایندگی مجاز شرکت سایپا یدک تماس بگیرید.

● از حرکت در سرازیری تپه‌ها بدون اینکه خودرو در دنده باشد، خودداری کنید. این امر بسیار خطرناک است. همیشه خودرو را در دنده باقی نگه دارید. از ترمز برای کاهش سرعت استفاده کرده و سپس به دنده پایین تر تغییر وضعیت

دهید، تا ترمز موتور به شما در حفظ سرعت ایمن کمک نماید.

● پای خود را به پدال ترمز "تکیه ندهید". رها کردن پا بر روی پدال ترمز در هنگام رانندگی می‌تواند خطرناک باشد. زیرا این عمل می‌تواند باعث داغ کردن ترمزها و از دست رفتن تأثیر موثر آنها شود. این امر همچنین باعث افزایش فرسودگی اجزا ترمز می‌شود.

هشدار

- در هنگام ترک کردن یا پارک خودرو، همیشه اهرم ترمز دستی را تا حد ممکن بالا کشیده و اهرم تعویض دنده را در دنده یک یا دنده عقب و در مدل CVT در وضعیت P قرار دهید زیرا خطر حرکت ناخواسته خودرو و آسیب دیدن شما یا دیگران وجود دارد.

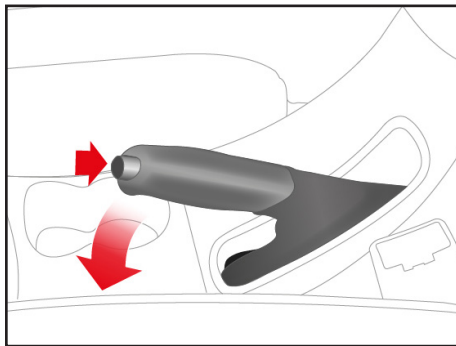
- همیشه در زمان پارک، ترمز دستی همه خودروها باید کاملاً درگیر باشد تا از حرکت ناخواسته خودرو که می‌تواند باعث صدمه دیدن سرنشینان یا رهگذران شود، جلوگیری گردد.

سیستم ترمز

در صورتی که پس از آزاد کردن اهرم ترمز دستی چراغ مربوطه همچنان روشن بود، احتمال وجود عیب در سیستم ترمز وجود دارد و باید مورد توجه قرار گیرد. در این شرایط خودرو را متوقف کنید و اگر این امر امکان پذیر نبود، با احتیاط تا اولین نمایندگی مجاز شرکت سایپادک حرکت نمایید.

۴

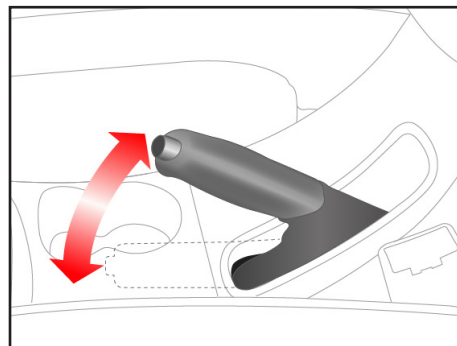
هنگام قرار گرفتن سویچ در وضعیت ON، چراغ (❗) باید روشن شود و با پایین بردن اهرم ترمز دستی خاموش گردد. چنانچه پس از پایین بردن اهرم ترمز دستی چراغ همچنان روشن بماند یا در هنگام رانندگی روشن شود، نشان دهنده پایین بودن سطح روغن ترمز، فرسودگی لنت ها یا ایراد در سیستم EBD ترمز است. در این صورت از رانندگی با خودرو خودداری نموده و جهت رفع ایراد سیستم ترمز با نمایندگیهای مجاز شرکت سایپا یک تماس بگیرید.



⚠ احتیاط

هرگز هنگام ترک خودرو فقط به ترمز دستی اکتفا نکنید. پس از کشیدن اهرم ترمز دستی، اهرم تعویض دنده را در دنده یک یا دنده عقب قرار دهید.

همواره پس از روشن کردن موتور به چراغ ترمز دقت کنید. در صورتی که اهرم ترمزدستی پس از روشن شدن موتور کاملاً پایین نباشد چراغ (❗) روشن می شود. لذا قبل از حرکت از پایین بودن اهرم و خاموش شدن چراغ مربوطه اطمینان حاصل کنید.



ترمز دستی

برای استفاده از ترمزدستی، ضمن فشار دادن دکمه، اهرم ترمز دستی را محکم به سمت بالا بکشید.

⚠ احتیاط

هرگز در حالتی که اهرم ترمزدستی بالا است رانندگی نکنید، این کار باعث ساییدگی زود هنگام لنت های ترمز عقب می شود. جهت آزاد کردن اهرم ترمزدستی ابتدا آن را کمی به سمت بالا بکشید سپس دکمه انتهای آن را فشار داده و اهرم را به آرامی بخوابانید.

EPS (Electric Power Steering)

در سیستم فرمان برقی که با واحد کنترل الکترونیکی ECU در ارتباط است، نیروی کمکی لازم برای حرکت غربیلک فرمان متناسب با سرعت خودرو و گشتاور اعمال شده به غربیلک فرمان به طور اتوماتیک تنظیم می شود. این سیستم که از یک موتور الکتریکی استفاده می کند تفاوت هایی با سیستم فرمان هیدرولیکی دارد. از مزایای سیستم فرمان برقی نسبت به فرمان هیدرولیکی به این شرح می باشد:

۱. تجهیزاتی مانند شیلنگ ها، روغن هیدرولیک و مخزن آن در سیستم فرمان برقی حذف شده است که سبب می شود نیاز به بررسی دوره ای نشستی و سطح روغن که در سیستم فرمان هیدرولیک وجود داشت حذف شود. همچنین به دلیل حذف تجهیزات مذکور، صدای سیستم فرمان برقی نسبت به فرمان هیدرولیک کمتر است.

۲. بازده انرژی در سیستم فرمان برقی نسبت به فرمان هیدرولیکی بسیار بیشتر است زیرا در سیستم فرمان هیدرولیک برای تامین فشار هیدرولیکی مورد نیاز سیستم، باید پمپ هیدرولیک به طور مداوم کار کند. اما در سیستم

فرمان برقی تنها زمانی که برای چرخاندن غربیلک فرمان به گشتاور کمکی نیاز باشد، موتور انرژی مصرف می کند.

۳. فرمان برقی با یک موتور جداگانه کوچک کار می کند که برای تامین انرژی به موتور خودرو وابسته نیست در نتیجه حتی زمانی که موتور خودرو خاموش باشد نیز به چرخش غربیلک فرمان کمک می کند.

۴. عملکرد مستقل موتور فرمان برقی سبب می شود که از توان موتور خودرو برای تامین انرژی سیستم فرمان کاسته نشده و در نتیجه مصرف سوخت نسبت به فرمان هیدرولیک می شود. همچنین بازده موتور در خودروی دارای سیستم فرمان برقی نسبت به فرمان هیدرولیک افزایش می یابد زیرا پمپ هیدرولیک بخشی از توان موتور را مصرف می کند.

۵. سیستم فرمان برقی دقت بالاتری نسبت به سیستم فرمان هیدرولیکی دارد در نتیجه فرمان پذیری آن بیشتر است.

باز کردن قفل فرمان برقی

برای باز کردن قفل فرمان برقی در شرایطی که دکمه استارت در وضعیت OFF قرار دارد، دکمه استارت را فشار دهید. اگر کلید هوشمند در داخل خودرو (در محدوده تشخیص و عملکرد سیستم PEPS) قرار داشته باشد، قفل فرمان برقی باز می شود.

قفل کردن فرمان برقی

در شرایطی که دکمه استارت در وضعیت OFF و خودرو ساکن است، اگر یکی از اقدامات زیر انجام شود فرمان برقی قفل خواهد شد:

- قفل کردن درب ها با کلید هوشمند
- قفل کردن درب ها با دکمه روی دستگیره خارجی درب
- باز کردن درب راننده
- بستن درب راننده



بخش های جلو آمپر

- ۱- سرعت سنج
- ۲- نشانگر درجه حرارت موتور
- ۳- نشانگر سطح بنزین
- ۴- دکمه چرخشی جلو آمپر
- ۵- صفحه نمایش جلو آمپر
- ۶- دور سنج موتور

نشانگر سطح بنزین

نشانگر سطح سوخت یک نشانگر دیجیتال می باشد که از یک نمودار چند بخشی روی صفحه نمایش زیر جلو آمپر تشکیل شده که بر مبنای حجم سوخت داخل مخزن بخش هایی از این نشانگر روشن یا خاموش می شود و روشن بودن تمام قطعات نمودار نشانگر کامل بودن حجم سوخت داخل مخزن می باشد. متناسب با کاهش سوخت داخل مخزن، بخش هایی از این نشانگر خاموش می شود. اگر سطح بنزین در مخزن سوخت پایین بیاید (حدود ۷ لیتر) چراغ هشدار دهنده سوخت روشن شده و در صورت نزدیک شدن به اتمام سوخت چراغ هشدار چشمک می زند. در این صورت در اسرع وقت سوخت گیری کنید. حجم مخزن سوخت ۴۷ لیتر است.

دور سنج موتور

دور سنج موتور، دور موتور در هر دقیقه را نمایش می دهد. برای جلوگیری از آسیب به موتور، هرگز اجازه ندهید که عقربه دور سنج به مدت طولانی در محدوده قرمز باقی بماند.

سرعت سنج

نشان دهنده سرعت خودرو بر حسب کیلومتر در ساعت است.

هشدار صوتی سرعت بالای خودرو

این هشدار توسط شرکت سازنده و بر اساس مقررات و الزامات کشوری روی سرعت خاصی تنظیم شده است و اگر سرعت خودرو بیشتر از ۱۲۰ کیلومتر در ساعت باشد، هشدار صوتی به صدا در می آید. با کاهش سرعت به کمتر از ۱۱۵ کیلومتر در ساعت هشدار صوتی قطع می شود.

مسافت سنج

برای تعیین مسافت طی شده در یک مسیر مشخص بکار می رود.

دکمه چرخشی جلو آمپر


برای تنظیم برخی از پارامترهای جلو آمپر، دکمه را چرخانده یا بفشارید.


نشانگر درجه حرارت موتور


نشانگر درجه حرارت موتور یک نشانگر دیجیتال می باشد که از یک نمودار چند بخشی روی صفحه نمایش زیر جلو آمپر تشکیل شده و بر مبنای درجه حرارت مایع خنک کننده موتور بخش هایی از این نشانگر روشن یا خاموش می شود. هرچه دمای مایع خنک کننده موتور افزایش یابد بخش های بیشتری از نشانگر روشن می شود.

جلو آمپر

در این حالت چراغ نشانگر راهنمای همان سمت چشمک می زند. با فشردن کلید فلاشر، چراغ های راهنمای راست و چپ همزمان چشمک می زنند.


 **کمبود سطح سوخت:** با کم شدن مقدار سوخت داخل مخزن (باک) خودرو و رسیدن آن به حدود ۷ لیتر، این چراغ روشن می شود و بیانگر آن است که در سریع ترین زمان ممکن نیاز به سوخت گیری می باشد.

 **کمربند ایمنی:** با روشن بودن موتور، نشانگر هشدار دهنده کمربند ایمنی تا زمان بستن کمربند روشن خواهد ماند تا به راننده و سرنشین جلو خودرو استفاده از کمربند ایمنی را یادآوری نماید. در صورت بستن کمربند ایمنی راننده، چراغ هشدار خاموش می گردد.

 **چراغ هشدار دهنده سیستم ترمز ضد قفل (ABS):** هنگام قرار گرفتن دکمه استارت در وضعیت ON چراغ هشدار دهنده ABS حدود ۳ ثانیه روشن شده و در صورت عدم وجود خطا در سیستم، خاموش می شود. اگر چراغ هشدار دهنده ABS همچنان روشن بماند یا در هنگام رانندگی روشن شود، بدین معنی است که سیستم ترمز ABS احتیاج به بررسی دارد. در چنین حالتی سیستم ترمز معمولی خودرو به طور عادی کار


 **توجه:**

با قرار گرفتن دکمه استارت در وضعیت ON این چراغ روشن شده و پس از روشن شدن موتور خودرو ، در صورت عدم وجود عیب در باتری و دینام ، خاموش می شود.

 **چراغ هشدار دهنده فشار روغن موتور:** روشن شدن این چراغ نشان دهنده پایین بودن فشار روغن موتور می باشد. هنگام حرکت، در صورت روشن شدن این چراغ، سریعاً خودرو را متوقف کرده و سپس خاموش نمایید. سطح روغن را بازدید نموده و در صورت نیاز روغن اضافه نمایید. در صورت خاموش نشدن چراغ فشار روغن، با یکی از نمایندگی های مجاز سایپا یک تماس بگیرید.

 **توجه:**

با قرار گرفتن دکمه استارت در وضعیت ON این چراغ روشن شده و پس از روشن شدن موتور خودرو ، در صورت عدم وجود عیب، خاموش می شود.

 **چراغ های نشانگر راهنما و فلاشر:** برای پیچیدن به راست چراغ راهنمای راست و برای پیچیدن به چپ، چراغ راهنمای چپ را روشن کنید.

 **چراغ هشدار دهنده سیستم ترمز:**

هنگام قرار گرفتن دکمه استارت در وضعیت ON، این چراغ روشن شده و پس از چند ثانیه خاموش می شود و با کشیدن اهرم ترمز دستی این چراغ هشدار روشن شده و پس از پایین بردن اهرم، خاموش می شود. روشن شدن این چراغ هشدار هنگام روشن بودن موتور خودرو و پایین بودن اهرم ترمز دستی می تواند ناشی از پایین بودن سطح روغن ترمز داخل مخزن، وجود ایراد در سیستم EBD یا فرسودگی لنت های ترمز* باشد. در این صورت از رانندگی با خودرو خودداری نموده و جهت رفع ایراد سیستم ترمز با نمایندگی های مجاز شرکت سایپا یک تماس بگیرید. جهت کسب اطلاع بیشتر، به بخش سیستم ترمز این دفترچه راهنما مراجعه نمایید.

 **چراغ هشدار دهنده شارژ باتری:** روشن

شدن این چراغ، نشانگر وجود عیب در سیستم شارژ باتری و دینام خودرو می باشد. در صورت روشن شدن این چراغ، در صورت عدم مشاهده عیب در سیستم برقی و یا پاره نبودن تسمه دینام، به یکی از نمایندگی های مجاز سایپا یک مراجعه کنید.

* مطابق با مدل خودرو

میکند، اما لازم است در اولین زمان ممکن جهت رفع ایراد سیستم ترمز به نمایندگی های مجاز شرکت سایپا یک مراجعه نمایید. رانندگی با خودرو در چنین حالتی می تواند منجر به حادثه گردد.

چراغ عیب یاب موتور: این چراغ یکی از اجزای سیستم عیب یابی خودرو است.

در صورتی که این چراغ در حین رانندگی روشن شود، ایرادی در یکی از قسمت های سیستم الکتریکی موتور به وجود آمده است. در این وضعیت

احتیاط


- رانندگی طولانی مدت با وجود روشن بودن چراغ عیب یاب موجب آسیب دیدن خودرو و همچنین افزایش مصرف سوخت خواهد شد.
- در صورتی که این چراغ چشمک بزند، احتمال معیوب بودن کاتالیست و در نتیجه کاهش توان موتور وجود دارد.

توجه


گاهی عدم بستن صحیح درب باک موجب روشن شدن چراغ عیب یاب می گردد. لذا در این حالت از بسته بودن صحیح درب باک نیز اطمینان حاصل کنید.

خودرو قادر به حرکت می باشد ولی برای بازدید موتور به یکی از نمایندگی های مجاز شرکت سایپا یک مراجعه نمایید.

چراغ هشداردهنده کیسه هوا: این چراغ با هر بار قراردادن سویچ استارت در موقعیت ON باید به مدت ۵ ثانیه چشمک بزند و در این مدت سیستم را کنترل می نماید. در صورت وجود خطا چراغ هشدار دهنده به طور ثابت روشن می ماند و در غیر این صورت چراغ خاموش می گردد. در صورتیکه چراغ هشدار دهنده کمتر از ۵ ثانیه چشمک بزند و یا به صورت ثابت روشن بماند وجود خطا در سیستم را نشان می دهد که باید سریعاً به نزدیکترین نمایندگی مجاز شرکت سایپا یک مراجعه شود. چرا که در عملکرد سیستم کیسه هوا اختلال ایجاد شده و می تواند باعث عمل نکردن و یا عملکرد نابهنگام کیسه هوا شود.

چراغ هشداردهنده غیر فعال بودن کیسه هوای سرنشین جلو: این چراغ با هر بار قراردادن سویچ استارت در موقعیت ON باید به مدت ۵ ثانیه چشمک بزند و در این مدت سیستم را کنترل می نماید در صورتی که کلید غیر فعال نمودن کیسه هوای سرنشین  در

هشدار


چنانچه دکمه استارت در موقعیت ON قرار گرفت و چراغ هشدار دهنده  به مدت ۵ ثانیه چشمک نزد سیستم دارای ایرادی می باشد. در این حالت می بایست به نزدیک ترین نمایندگی مجاز شرکت سایپا مراجعه شود.

موقعیت OFF باشد این چراغ روشن می ماند.


نور پایین چراغ های جلو: با قرار دادن دکمه استارت در وضعیت ON و نیز اهرم چراغ ها (دسته راهنما) در موقعیت نور پایین، چراغ نور پایین و چراغ کوچک روشن می شوند. همچنین چراغ نشانگر نور پایین نیز در جلو آمپر روشن می شود.


نور بالای چراغ های جلو: با قرار دادن دکمه استارت در وضعیت ON و نیز اهرم چراغ ها در موقعیت نور بالا، چراغ نور بالا و نشانگر آن در جلو آمپر روشن می شود.


چراغ های موقعیت (کوچک): با قرار دادن اهرم چراغ ها (دسته راهنما) در موقعیت چراغ های کوچک، این چراغ ها و نیز نشانگر آن ها روی جلو آمپر روشن می شود. این چراغ ها در تمام وضعیت های قرار گرفتن دکمه استارت روشن می شوند.

 چراغ نشانگر روشنایی در روز (دی لایت)

این چراغ با روشن شدن چراغ های روشنایی در روز روشن شده و با خاموش شدن چراغ های مذکور از جلو آمپر محو می شود.

 باز بودن درب های خودرو: اگر موتور روشن بوده و هر یک از درب های خودرو باز باشند، نشانگر باز بودن درب ها روشن خواهد شد.

 چراغ نشانگر باز بودن سانروف*
اگر سانروف باز باشد چراغ نشانگر قرمز رنگ آن در جلو آمپر روشن می شود.

 چراغ نشانگر سیستم کنترل سرعت خودرو در شیب (HDC)*
این چراغ نشانگر هنگامی که دکمه استارت در وضعیت ON باشد روشن است و هنگام عمل کردن سیستم کنترل سرعت خودرو در شیب، چشمک می زند. هنگام رانندگی در جاده های شیب دار (سرازیری) در صورت فعال بودن سیستم کنترل سرعت خودرو در شیب این سیستم باعث جلوگیری از افزایش ناخواسته سرعت خودرو و ثابت نگه داشتن سرعت آن در محدوده تعیین شده می شود.

می باشد و باید خودرو را در اسرع وقت متوقف نمایید.


 چراغ هشدار دهنده سیستم فرمان برقی (EPS)*


 چراغ هشدار دهنده سیستم پایش فشار باد لاستیک ها (TPMS)*


در صورت وجود خطا در سنسورها یا کاهش بیش از حد فشار باد لاستیک، این چراغ نشانگر مذکور در جلو آمپر به مدت ۱ دقیقه چشمک زده و سپس به صورت ممتد روشن می ماند. همچنین اگر وجود پنجری در لاستیک تشخیص داده شود، چراغ نشانگر مذکور به طور پیوسته چشمک می زند.


 چراغ هشدار دهنده خطای سیستم انتقال قدرت*


در هنگام قرار گرفتن سویچ در وضعیت ON این چراغ برای مدت حدود ۲ ثانیه روشن و سپس خاموش گردد. در صورت روشن نشدن چراغ فوق جهت بررسی موضوع به یکی از نمایندگیهای مجاز شرکت سایپا پدک مراجعه نمایید.


 چراغ نشانگر فعال شدن سیستم ESP (سیستم کنترل الکترونیکی پایداری خودرو)*

 چراغ نشانگر غیر فعال شدن سیستم ESP (سیستم کنترل الکترونیکی پایداری خودرو)*

 چراغ هشدار دهنده دمای بیش از حد موتور هنگام قرار گرفتن دکمه استارت در وضعیت ON این چراغ به مدت ۳ ثانیه روشن شده و سپس خاموش گردد. اگر سویچ باز بوده و دمای مایع خنک کننده موتور ۱۲۰ درجه سانتیگراد یا بالاتر باشد، چراغ هشدار دهنده مذکور روشن شده و هشدار صوتی* نیز به صدا در می آید. با کاهش دما به کمتر از ۱۱۵ درجه سانتیگراد، هشدار صوتی قطع می شود.

 سیستم ایموبیلایزر* و PEPS: در صورت چشمک زدن این چراغ سیستم ایموبیلایزر* خودرو فعال می باشد. هنگام وجود خطا در سیستم PEPS و ظاهر شدن برخی پیام های این سیستم روی صفحه نمایش جلو آمپر، این چراغ هشدار روشن می شود.

 مه شکن عقب: این چراغ به هنگام روشن بودن چراغ های مه شکن عقب روشن می گردد.

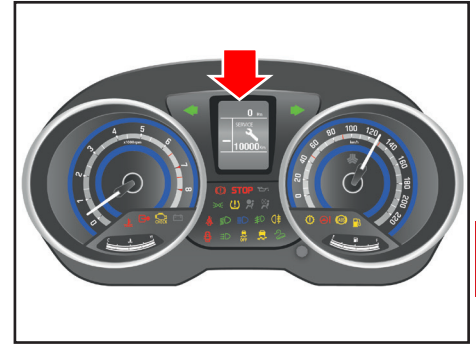
 مه شکن جلو: این چراغ، به هنگام روشن بودن چراغ های مه شکن جلو روشن می گردد.

STOP چراغ هشدار دهنده STOP

هنگام قرار گرفتن دکمه استارت در وضعیت ON این چراغ به مدت ۵ ثانیه روشن شده و سپس خاموش گردد. این چراغ همراه با چراغ های هشدار دهنده شارژ باتری، فشار روغن موتور و دمای بیش از حد موتور روشن می شود که به معنای وجود شرایط اضطراری در خودرو

* مطابق با مدل خودرو

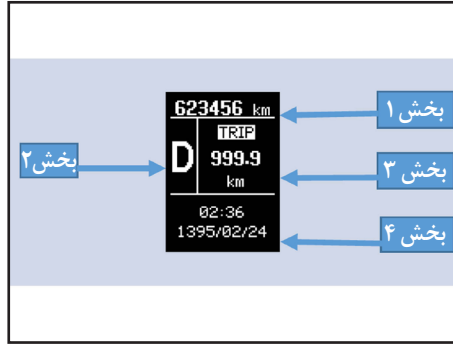
صفحه نمایش جلو آمپر



۴

صفحه نمایش جلو آمپر*

صفحه نمایش جلو آمپر در قسمت بالا وسط جلو آمپر قرار گرفته است و برخی از پارامترهای خودرو مانند مسافت طی شده، سرعت متوسط خودرو، پیام های هشدار و ... در این قسمت نمایش داده می شوند.



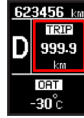
صفحه نمایش جلو آمپر دارای چهار بخش می باشد:

- بخش ۱- کیلومتر شمار
- بخش ۲- نمایش اطلاعات سیستم انتقال قدرت
- بخش ۳ و ۴- نمایش اطلاعات عمومی

نشانهگر حالت زمستانی جعبه دنده *CVT

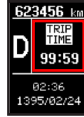
در خودرو دارای جعبه دنده CVT در صورت فعال کردن حالت زمستانی (Winter mode) علامت ❄️ در صفحه نمایش در کنار نشانهگر حالت دنده درگیر شده، ظاهر می شود.

سرعت متوسط خودرو (AVS)



مسافت سنج

این بخش مسافت طی شده در یک سفر را از زمان تنظیم شروع سفر نشان می دهد.



زمان مسافت سنج

این پارامتر بیانگر مدت زمان رانندگی از آخرین بار صفر کردن مسافت سنج می

باشد.



زبان صفحه نمایش*

برای تنظیم زبان صفحه نمایش در بخش مربوط به انتخاب زبان دکمه mode را فشرده و بیشتر از یک ثانیه نگه دارید تا حالت انتخاب زبان فعال شده و زبان انتخاب شده چشمک بزند. سپس با استفاده از دکمه چرخشی و دکمه mode زبان مورد نظر را از لیست موجود انتخاب کنید.



کروز کنترل*

نشانهگر و پارامترهای مرتبط با سیستم کروز کنترل در بخش ۴ صفحه نمایش نشان

داده می شود.

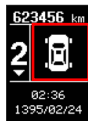


* مطابق با مدل خودرو

صفحه نمایش جلو آمپر

باز بودن سانروف*

اگر سانروف باز باشد چراغ نشانگر قرمز رنگ آن در جلو آمپر روشن شده و نشانگر آن در بخش ۳ صفحه نمایش جلو آمپر ظاهر می شود.



سیستم پایش فشار باد لاستیک ها (TPMS)*


نشانگر سیستم پایش فشار باد لاستیک ها در بخش ۳ صفحه نمایش جلو آمپر قرار دارد و عیوب سیستم را به این روش به راننده هشدار می دهد:

- وجود خطا در سنسورها: نشانگر به مدت ۱ دقیقه چشمک زده و سپس خاموش می شود.

وجود پنچری: لاستیک دارای پنچری در نشانگر به طور پیوسته چشمک می زند.

- فشار باد لاستیک کمتر از حد مجاز: لاستیک مربوطه در نشانگر به مدت ۱ دقیقه چشمک زده و سپس همراه با حرف "L" روشن می ماند.

- فشار باد لاستیک بیشتر از حد مجاز: لاستیک مربوطه در نشانگر همراه با حرف "H" روشن می شود.

- ضعیف شدن باتری سنسور: لاستیک سنسور مورد نظر در نشانگر همراه با علامت  روشن می شود.



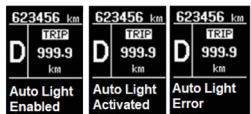
نور جلو آمپر

تنظیم نور جلو آمپر با استفاده از دکمه چرخشی جلو آمپر انجام می شود. نور جلو آمپر در روز و شب متفاوت بوده و مقدار آن در شب کاهش می یابد.



باز بودن درب های خودرو

اگر هر یک از درب های خودرو (شامل درب صندوق عقب و درب موتور) باز باشند، چراغ نشانگر در جلو آمپر روشن شده و نشانگر آن در بخش ۳ صفحه نمایش جلو آمپر ظاهر می شود. با بستن درب نشانگرهای مذکور خاموش می شوند.



وضعیت سیستم روشن شدن خودکار چراغهای جلو (Auto Light)

وضعیت و شرایط سیستم اتولایت در بخش ۴ صفحه نمایش جلو آمپر نشان داده می شود. فعال بودن، غیر فعال بودن و وجود خطا در سیستم با پیام مربوط به آن ها مشخص می شوند.

محدود کننده سرعت*

نشانگر و پارامترهای مرتبط با سیستم محدود کننده سرعت در بخش ۴ صفحه نمایش نشان داده می شود.



کیلومتر شمار

کیلومتر کارکرد خودرو در بخش ۱ صفحه نمایش جلو آمپر نشان داده می شود.

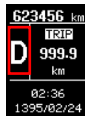


نشانگر سیستم انتقال قدرت*

اطلاعات مرتبط با سیستم انتقال قدرت در خودروی دارای جعبه دنده دستی در بخش ۲ صفحه نمایش جلو آمپر نشان داده می شود. موقعیت دسته دنده با علائم ۱، ۲، ۳، ۴، ۵، ۶، R (عقب) و N (خلاص) مشخص می شود.



در خودرو با جعبه دنده CVT موقعیت دسته دنده با علائم P (پارک)، R (عقب)، N (خلاص)، D (حرکت) و در حالت تیپ ترونیک با ۱، ۲، ۳، ۴، ۵ و ۶ نمایش داده می شود.



صفحه نمایش جلو آمپر

سرویس خودرو

فواصل سرویس خودرو به طور پیش فرض در مقدار ۱۰/۰۰۰ کیلومتر در نظر گرفته می شود. نشانگر سرویس خودرو در بخش ۳ صفحه نمایش جلو آمپر قرار دارد.

اگر فواصل سرویس خودرو توسط سازنده یا مالک خودرو تنظیم نشده باشد، پیام هشدار "Service in OFF" در بخش ۴ صفحه نمایش ظاهر می شود.

اگر از زمان انجام سرویس خودرو مدت زیادی گذشته باشد (بیشتر از نصف فواصل سرویس خودرو)، نشانگر آن در صفحه نمایش چشمک می زند.

اگر مسافت یا زمان باقیمانده تا زمان انجام سرویس خودرو به مقدار ۵۰/۱ کیلومتر یا ۳۰ روز برسد، هر بار که سوییچ استارت یا دکمه استارت در وضعیت ON قرار داده می شود پیام هشدار "Service in" به مدت ۷ ثانیه به نمایش در می آید.

اگر سرویس خودرو بر اساس فواصل زمانی تنظیم شده انجام نشود، هر بار که سوییچ استارت یا دکمه استارت در وضعیت ON قرار داده می شود پیام هشدار "Service Required"

* مطابق با مدل خودرو

"required" به مدت ۷ ثانیه به نمایش در می آید. پس از انجام سرویس خودرو برای تنظیم مجدد فواصل سرویس در مقدار اولیه، دکمه OK را به مدت ۵ ثانیه نگه داشته و رها کنید تا حالت تنظیم مجدد (ریست) فعال شود. سپس دوباره همین دکمه را به مدت ۱ ثانیه فشار دهید.

سنسور دنده عقب

با قرار دادن دسته دنده در موقعیت دنده عقب، سنسور دنده عقب فعال می شود و نشانگر آن در بخش ۳ صفحه نمایش جلو آمپر ظاهر می شود.

در صورت وجود عیب در سنسور دنده عقب پیام هشدار "Check Park Assist System" در بخش ۳ صفحه نمایش ظاهر می شود.

ساعت و تاریخ


دمای محیط (Outside OAT- Ambient Temperature) * با قرار دادن دکمه استارت در وضعیت ON دمای محیط در بخش ۳ نمایش داده می شود.

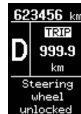
سیستم هشدار نقطه کور (BSD) * در صورت فعال بودن سیستم هشدار نقطه کور (BSD) نشانگر مربوط به این سیستم در بخش ۳ صفحه نمایش جلو آمپر ظاهر می شود.

در صورت وجود عیب در سیستم هشدار نقطه کور (BSD)، پیام هشدار "Check BSD System" در بخش ۳ صفحه نمایش جلو آمپر ظاهر می شود. پس از هر بار قرار دادن دکمه استارت در وضعیت ON، این پیام در مدت ۳ ثانیه ۳ بار چشمک می زند.


توجه

در صورت رخداد همزمان چند هشدار، ترتیب و اولویت ظاهر شدن آن ها در صفحه نمایش جلو آمپر بر اساس اهمیت آن ها خواهد بود.

پیام های هشدار سیستم PEPS در بخش ۴ صفحه نمایش جلو آمپر نشان داده می شوند (یکی از پیام ها به عنوان نمونه در شکل ارائه شده است) همچنین چراغ نشانگر  نیز بر اساس شرایط ذکر شده در جدول در جلو آمپر ظاهر می شود.



وضعیت چراغ نشانگر 	پیام فارسی	پیام انگلیسی
خاموش	قفل فرمان باز شد.	"Steering wheel unlocked"
خاموش	دنده را در وضعیت N قرار دهید.	"Shift to neutral to start engine"
خاموش	دنده را در وضعیت P یا N قرار دهید.	"Shift to "P" or "N" to start engine"
خاموش	دنده را در وضعیت P قرار دهید.	"Shift to P position"
خاموش	سیستم قفل فرمان را کنترل نمایید.	"Check steering wheel lock system"
خاموش	پدال ترمز را فشار دهید.	"Press brake pedal to start engine"
خاموش	در حین چرخاندن فرمان دکمه استارت را فشار دهید.	"Press start button while turning steering"
خاموش	پدال کلاچ را فشار دهید.	"Press clutch pedal to start engine"
خاموش	دکمه استارت را دوباره فشار دهید.	"Press start button again"
روشن	ریموت در داخل خودرو نیست.	"Key is not in vehicle"
روشن	باتری ریموت ضعیف است.	"Low key battery"
خاموش	دکمه استارت را به وسیله ریموت فشار دهید.	"Press START button with key"
روشن	ریموت شناسایی نشد.	"Key is not detected"
خاموش	فرمان را در راستای مستقیم قرار دهید.	"Align steering wheel"

وضعیت چراغ نشانگر 	پیام فارسی	پیام انگلیسی
روشن	خطا در سیستم PEPS	"PEPS error"
	خطا در سیستم آنتن های داخلی	Failure in Interior Antennas group
	خطا در سیستم آنتن های خارجی	Failure in Exterior Antennas group
	خطا در سیستم آنتن های داخلی و خارجی	Failure in both antennas group
	خطا در سیستم آنتن اضطراری	Failure in limp-home antenna

صفحه نمایش جلو آمپر

به صورت عادی باز نشود، پیام هشدار بالا به مدت حدود ۱۰ ثانیه در صفحه نمایش نشان داده می شود. همچنین هشدار صوتی یک بار به صدا در آمده و چراغ دکمه استارت به مدت ۱۰ ثانیه چشمک می زند. در این شرایط همزمان با چرخاندن غربیلک فرمان به سمت چپ و راست، دکمه استارت را بفشارید.

– قفل غربیلک فرمان را بررسی کنید.

Check steering wheel lock

اگر با قرار دادن دکمه استارت در وضعیت OFF غربیلک فرمان به طور عادی قفل نشود، پیام هشدار بالا برای حدود ۱۰ ثانیه در صفحه نمایش نشان داده می شود. همچنین چراغ دکمه استارت به مدت ۱۰ ثانیه چشمک می زند.

– قفل غربیلک فرمان باز شد.

Steering wheel unlocked

اگر با فشردن دکمه استارت قفل غربیلک فرمان باز شود، پیام هشدار بالا برای حدود ۱۰ ثانیه در صفحه نمایش نشان داده می شود.

داده شود، پیام هشدار بالا به مدت ۱۰ ثانیه در صفحه نمایش نشان داده می شود.

– خطای PEPS

PEPS error

اگر سیستم PEPS خطا داشته باشد پیام هشدار بالا در صفحه نمایش ظاهر می شود.

– دکمه استارت را دوباره فشار دهید.

Press start button again

اگر در شرایطی که سیستم دکمه استارت معیوب است دکمه استارت عملکرد نداشته باشد، پیام هشدار بالا برای حدود ۱۰ ثانیه در صفحه نمایش نشان داده می شود و هشدار صوتی به طور پیوسته به صدا در می آید که بیانگر آن است که برای روشن کردن موتور باید دکمه استارت را یک بار دیگر بفشارید. اگر سیستم دکمه استارت به صورت عادی عمل کند، هشدار صوتی متوقف می شود.

– هنگام فشردن دکمه استارت غربیلک فرمان را بچرخانید.

Press start button while turn steering

اگر با فشردن دکمه استارت قفل غربیلک فرمان

پیام های هشدار سیستم PEPS

شرح پیام های این سیستم شامل مواردی است که در ادامه می آید:

– کلید داخل خودرو نیست.

Key is not in vehicle

اگر کلید هوشمند داخل خودرو نباشد و دکمه استارت در وضعیت ON، (RUN) قرار داشته باشد، با بسته یا باز کردن هر یک از درب های خودرو پیام هشدار بالا در صفحه نمایش نشان داده می شود.

– کلید شناسایی نمی شود.

Key is not detected، Press START button with key

اگر کلید هوشمند داخل خودرو نباشد یا شناسایی نشود، با فشردن دکمه استارت پیام هشدار بالا در صفحه نمایش به مدت ۱۰ ثانیه در صفحه نمایش نشان داده می شود. همچنین چراغ نشانگر ایموبیلایزر و چراغ دکمه استارت به مدت ۱۰ ثانیه چشمک می زند.

– باتری کلید ضعیف است.

Low key battery

اگر زمانی که شارژ باتری کلید هوشمند تخلیه شده است دکمه استارت در وضعیت ON (RUN) قرار

– برای روشن کردن موتور پدال کلاچ را بفشارید (در مدل دارای جعبه دنده دستی)*.

Press clutch pedal to start engine

اگر دکمه استارت در وضعیت ACC قرار داده شده و دو بار بدون فشردن پدال کلاچ فشار داده شود، پیام هشدار بالا به مدت ۱۰ ثانیه در صفحه نمایش نشان داده می شود که بیانگر آن است که برای روشن کردن موتور باید پدال کلاچ را بفشارید.

برای حدود ۱۰ ثانیه در صفحه نمایش نشان داده می شود. زمانی که دسته دنده در موقعیت خلاص قرار دارد نیز می توان موتور را روشن نمود؛ اما به منظور افزایش ایمنی توصیه می شود برای روشن کردن موتور دسته دنده را در موقعیت پارک قرار دهید.

– دسته دنده را در موقعیت پارک P قرار دهید.

(در خودروی مدل CVT)*

Shift to “P” position

اگر زمانی که قصد دارید موتور خودرو را خاموش کنید دسته دنده در موقعیت پارک نباشد، دکمه استارت در وضعیت ACC قرار می گیرد. اگر دکمه استارت یک بار دیگر فشرده شود در وضعیت ON قرار می گیرد. پیام هشدار بالا برای حدود ۱۰ ثانیه در صفحه نمایش نشان داده می شود که بیانگر آن است که باید برای خاموش کردن موتور دسته دنده را در موقعیت پارک قرار داده و سپس دکمه استارت را بفشارید تا موتور خاموش شود.

– برای روشن کردن موتور دسته دنده را در

موقعیت خلاص قرار دهید (در مدل دارای جعبه دنده دستی)*.

Shift to neutral to start the engine

اگر دسته دنده در موقعیت خلاص نباشد و سعی کنید موتور را روشن کنید، پیام هشدار بالا به مدت حدود ۱۰ ثانیه در صفحه نمایش نشان داده می شود.

– برای روشن کردن موتور دسته دنده را در

موقعیت پارک P یا خلاص N قرار دهید. (در خودروی CVT)*

Shift to “P” or “N” to start the engine

اگر دسته دنده در موقعیت پارک یا خلاص نباشد و سعی کنید موتور را روشن کنید، پیام هشدار بالا

* مطابق با مدل خودرو

فشردن دکمه به مدت طولانی

تنظیمات زیر در بخش ۳ صفحه نمایش جلو آمپر انجام می شود:

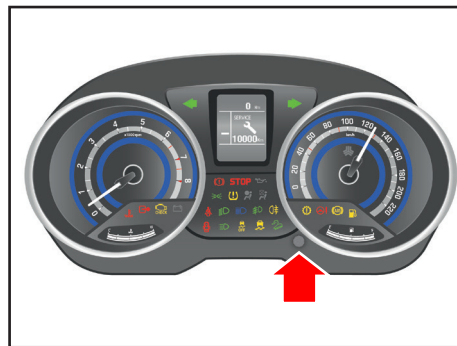
- صفر شدن مقدار مسافت سنج، زمان مسافت سنج و سرعت متوسط خودرو (به طور همزمان)
- با تغییر وضعیت دکمه استارت از OFF به ON، مقدار کیلومتر سرویس خودرو به مقدار پیش فرض برگردانده می شود.

چرخاندن دکمه به سمت راست

در بخش ۳ صفحه نمایش جلو آمپر و در حالت تنظیم نور جلو آمپر، با چرخاندن دکمه به سمت راست مقدار نور افزایش می یابد.

چرخاندن دکمه به سمت چپ

در بخش ۳ صفحه نمایش جلو آمپر و در حالت تنظیم نور جلو آمپر، با چرخاندن دکمه به سمت چپ مقدار نور کاهش می یابد.



دکمه چرخشی جلو آمپر

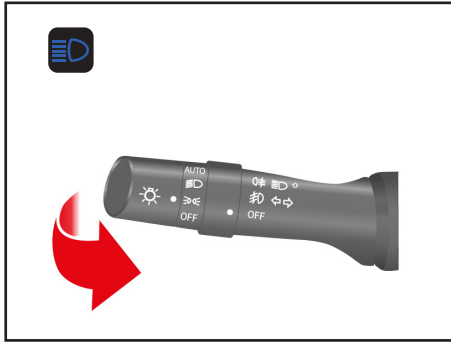
فشردن دکمه به مدت کوتاه

تنظیمات زیر به ترتیب در بخش ۳ صفحه نمایش جلو آمپر انجام می شود:

- پیام های هشدار* ← مسافت سنج ← زمان مسافت سنج ← سرعت متوسط خودرو ← دمای محیط* ← سیستم پایش فشار باد لاستیک ها (TPMS)* ← پیام های هشدار*

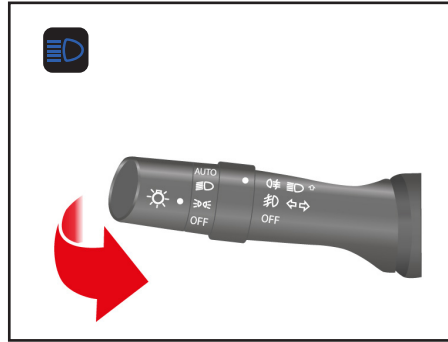
همچنین در بخش تنظیمات نور جلو آمپر، با فشردن کوتاه مدت دکمه از این منو خارج می شوید.

* مطابق با مدل خودرو



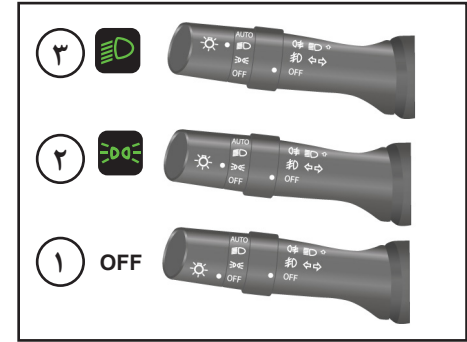
نور بالای اخطار دهنده

برای روشن کردن لحظه ای نور بالای چراغ‌های جلو، مطابق شکل بالا بطور آرام اهرم چراغ‌ها را به طرف خود بکشید، سپس اهرم را رها کنید. اهرم خود به خود به حالت اول بر می‌گردد. برای استفاده از نور بالای اخطار دهنده لزومی به قرار داشتن کلید چراغ‌ها در وضعیت روشن نمی‌باشد.



نور بالا

در حالتی که اهرم چراغ‌ها در وضعیت نور پایین می‌باشد چنانچه آن را مطابق شکل بالا به سمت خود بکشید، نور بالای چراغ‌های جلو روشن و در همین حال چراغ نشانگر نور بالا که به رنگ آبی می‌باشد، در جلو آمپر روشن می‌شود.



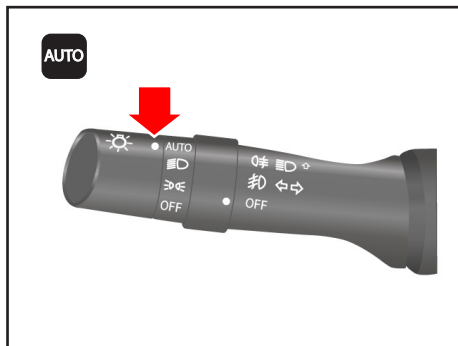
کلید چراغ‌ها

با چرخاندن کلید چرخشی چراغ‌ها (خلاف جهت عقربه‌های ساعت) و قرار گرفتن علامت شاخص مقابل هر نشانگر، چراغ‌های خودرو مطابق وضعیت‌های زیر روشن می‌شوند:
وضعیت ۱: همه چراغ‌های خودرو خاموش می‌باشند.

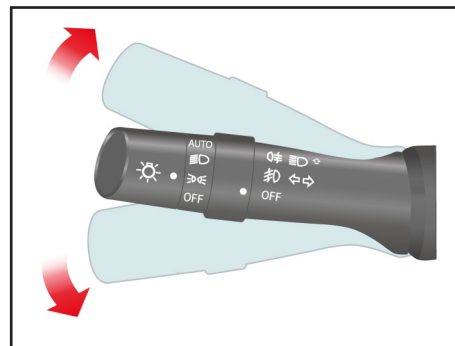
وضعیت ۲: چراغ‌های کوچک (موقعیت)، چراغ پلاک، نور پس زمینه جلوآمپر و کلیدهای داشبورد روشن می‌شوند.

وضعیت ۳: چراغ‌های نور پایین روشن می‌شوند.

چراغ ها و کلیدها



در حالت حرکت مستقیم اهرم به طور خودکار به موقعیت اولیه خود بر می گردد. چنانچه هنگام چشمک زدن چراغ های راهنمای یک سمت، کلید فلاشر را بزنید، با توجه به اینکه اولویت فعال شدن با چراغ های هشدار می باشد، چراغ های فلاشر روشن می شوند. همچنین زمانی که چراغ فلاشر روشن است، با روشن کردن چراغ های راهنما با اهرم چراغ ها، چراغ فلاشر خاموش شده و چراغ راهنمای سمت مورد نظر روشن می شود.



چراغ های راهنما

جهت روشن کردن چراغ های راهنما باید دکمه استارت در موقعیت ON باشد. مطابق با شکل بالا هنگام گردش به راست، اهرم چراغ ها را به سمت بالا و هنگام گردش به چپ، آن را به سمت پایین فشار دهید.

اهرم راهنما دارای دو وضعیت به شرح ذیل می باشد:
وضعیت ۱- با ضربه زدن به اهرم در جهت یک سمت، برای تغییر مسیر از یک باند به باند دیگر و یا در زمان سبقت گرفتن، چراغ راهنمای سمت مربوطه چشمک می زند.

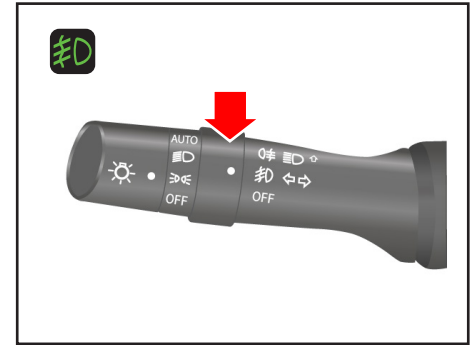
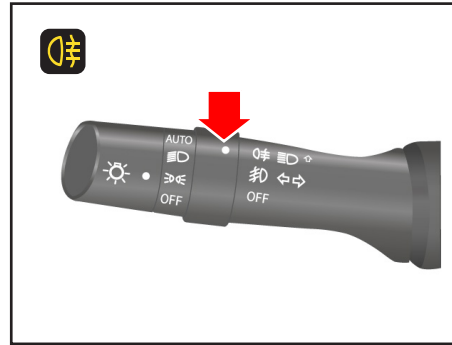
وضعیت ۲- اهرم به صورت کامل در موقعیت یک سمت قرار می گیرد تا گردش به آن سمت (چپ یا راست) انجام شود؛ پس از قرار گرفتن غریبک فرمان

کلید عملکرد روشن شدن اتوماتیک چراغ های جلو (Auto Light)

با استفاده از این کلید می توان سیستم روشن شدن اتوماتیک چراغ های جلوی خودرو در محیط های کم نور و تاریک را فعال یا غیر فعال نمود. برای فعال کردن اتولایت، کلید چرخشی چراغ ها را خلاف جهت عقربه های ساعت بچرخانید تا نشانگر شاخص آن مقابل نشانگر AUTO قرار گیرد.

توجه ⚠️


استفاده از چراغ مه شکن فقط در مواقع ضروری نظیر مه و گرد و غبار، توصیه می گردد. در سایر موارد باعث کاهش دید و آزار رانندگان سایر خودروها می شود.



چراغ های مه شکن عقب

برای روشن کردن چراغ های مه شکن عقب، بخش میانی دسته راهنما را دو مرحله به طرف بالا بچرخانید، تا نشانگر شاخص آن مقابل نشانگر مه شکن عقب قرار گیرد.


این چراغ ها هنگامی روشن می شوند که چراغ های کوچک (موقعیت) روشن باشند.

هنگامی که چراغ های مه شکن عقب روشن هستند، همزمان چراغ نشانگر مربوط به آن  روی جلوآمپر روشن می شود.

چراغ های مه شکن جلو

برای روشن کردن چراغ های مه شکن جلو، بخش میانی دسته راهنما را یک مرحله به طرف بالا بچرخانید تا نشانگر شاخص آن مقابل نشانگر مه شکن جلو قرار گیرد.

این چراغ ها هنگامی روشن می شوند که چراغ های کوچک (موقعیت) روشن باشند.

هنگامی که چراغ های مه شکن جلو روشن هستند، همزمان چراغ نشانگر مربوط به آن  روی جلوآمپر روشن می شود.

چراغ ها و کلید ها

چراغ های همراهی تا درب منزل (Follow me home)

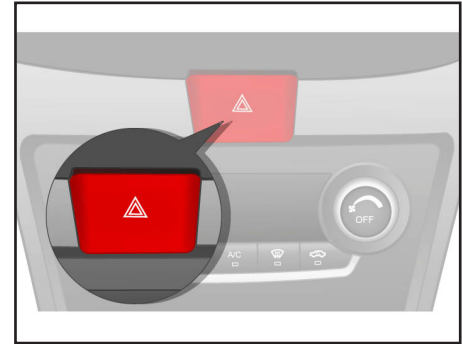
اگر دکمه استارت در وضعیت OFF قرار داشته باشد و چراغ های کوچک نیز خاموش باشند، با یک بار کشیدن و رها کردن اهرم چراغ ها، چراغ های اصلی به مدت ۳۰ ثانیه روشن می شوند. پس از پارک کردن خودرو و خاموش کردن موتور در محیط های تاریک مانند پارکینگ، با فعال کردن این عملکرد می توان محیط را روشن نمود در نتیجه پس از ترک خودرو و قفل کردن درب های آن نیز مسیر حرکت فرد روشن شده و از بروز حوادث احتمالی ناشی از تاریک بودن محیط پیشگیری می شود.

این عملکرد پس از قرار دادن دکمه استارت در وضعیت OFF فقط یک بار فعال شده و قابل استفاده می باشد همچنین اگر در بازه زمانی فعال بودن عملکرد چراغ های همراهی تا درب منزل یکی از چراغ های خودرو را روشن کنید، عملکرد مذکور غیر فعال می شود.

عملکرد چراغ فلاشر در وضعیت های زیر فعال می شود:

- ۱- فشار دادن دکمه فلاشر
- ۲- باز شدن اضطراری قفل درب های خودرو هنگام تصادف
- ۳- ترمز اضطراری

در صورت ترمز گیری ناگهانی در سرعت های بالاتر از ۵۰ کیلومتر بر ساعت، چراغ های فلاشر روشن شده و به مدت حداقل ۵ ثانیه چشمک می زنند با کاهش شتاب خودرو یا برداشتن پا از روی پدال ترمز، عملکرد فلاشر متوقف می شود.

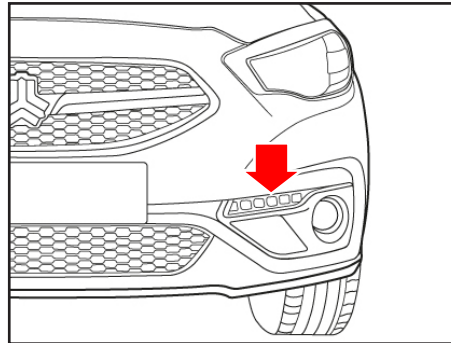


فلاشر

با فشار دادن دکمه فلاشر تعبیه شده در وسط داشبورد خودرو، تمام چراغ های راهنمای جلو، عقب، بغل بدنه و روی آینه های جانبی و همچنین چراغ های نشانگر واقع در جلو آمپر به صورت همزمان چشمک می زنند. از این عملکرد در موارد اضطراری مانند کاهش ناگهانی سرعت، زمانی که خودروی شما سد راه خودروهای دیگر شده است، نقص فنی و یا هنگامی که در وضعیت خطر قرار دارید، استفاده کنید.

برای خاموش کردن فلاشر، کلید آن را دوباره فشار دهید. این کلید در کلیه موقعیت های دکمه استارت عمل می کند.

چراغ ها و کلید ها



هشدار صوتی روشن بودن چراغ های کوچک


اگر در شرایطی که دکمه استارت در موقعیت OFF قرار دارد و چراغ های کوچک روشن هستند یکی از درب های خودرو باز شود، هشدار صوتی به صدا در می آید.

اگر یکی از اقدامات زیر انجام شود، هشدار صوتی غیر فعال می شود:

- درب ها بسته شوند.
- دکمه استارت در وضعیت ON قرار داده شود.
- چراغ کوچک خاموش شود.

در شرایطی که موتور خودرو را خاموش نموده و قصد ترک آن را دارید ولی چراغ های کوچک را روشن گذاشته اید، این هشدار به شما یاد آوری می کند که چراغ های مذکور را خاموش نمایید تا از تخلیه شارژ باتری پیشگیری شود.

چراغ های روشنایی در روز (دی لایت)

پس از روشن شدن موتور خودرو و رسیدن دور موتور به بیش از ۵۰۰ دور در دقیقه چنانچه هیچ یک از چراغ های خودرو شامل چراغ های موقعیت، مه شکن یا نور پایین روشن نباشند، چراغ های روشنایی روز روشن شده و چراغ نشانگر آن  نیز در جلو آمپر روشن می شود. چنانچه هریک از چراغ های ذکر شده خودرو روشن شوند یا دور موتور به زیر ۳۰۰ دور در دقیقه برسد، چراغ های روشنایی روز خاموش می شوند.

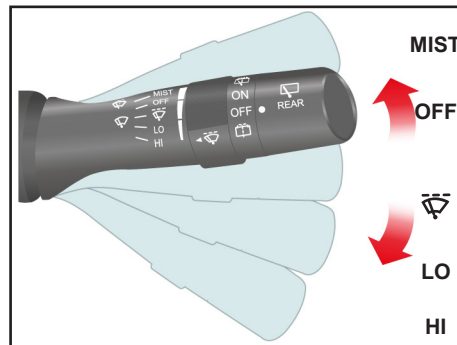
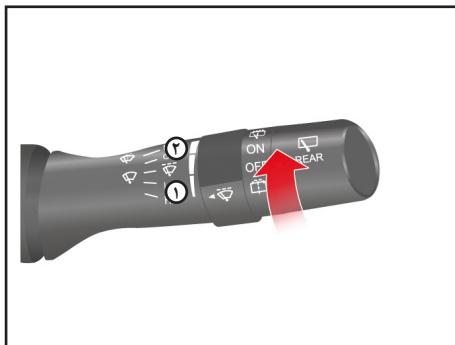
برف پاک کن و شیشه شوی

احتیاط ⚠️

-در زمستان و هنگام یخبندان، پس از بررسی کردن مطمئن شوید که تیغه های برف پاک کن یخ نزده باشند.

-وضعیت تیغه ها را به صورت دوره ای و مرتب بررسی نمایید. هنگامی که کارایی تیغه ها پایین می آید، باید آنها را تعویض نمود.(هر سال)

- شیشه جلوی خودرو را به طور مرتب تمیز کنید.



کلید تنظیم سرعت برف پاک کن

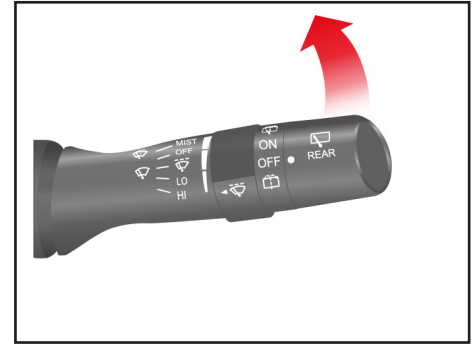
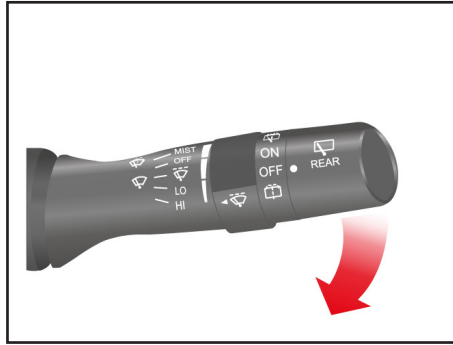
با حرکت دادن کلید چرخشی اهرم برف پاک کن از موقعیت ۱ به سمت موقعیت ۲، سرعت عملکرد برف پاک کن را در وضعیت اتوماتیک تنظیم کنید. موقعیت ۱ کمترین و موقعیت ۲ بیشترین سرعت عملکرد برف پاک کن می باشد.

برف پاک کن شیشه جلو

برای روشن کردن برف پاک کن، لازم است که دکمه استارت در وضعیت ON قرار گرفته و سپس اهرم برف پاک کن مطابق شکل به شرح زیر عمل می نماید:

- MIST - یک بار عملکرد برف پاک کن
- OFF - وضعیت خاموش بودن برف پاک کن
- دور اتوماتیک برف پاک کن
- LO - دور کند برف پاک کن
- HI - دور تند برف پاک کن

برف پاک کن و شیشه شوی



شستشوی شیشه جلو

جهت شستشوی شیشه جلو، اهرم برف پاک کن را مطابق شکل به طرف خود کشیده و در همان حالت نگه دارید. مایع شستشو در این هنگام بر روی شیشه جلو پاشیده شده و برف پاک کن نیز عمل می کند.

حرکت تکی برف پاک کن (تنها یک رفت و برگشت)

برای یک بار عملکرد برف پاک کن، اهرم را به سمت بالا و در جهت نشانگر MIST روی اهرم، بکشید و رها کنید.

⚠ احتیاط

⚠ احتیاط

برای جلوگیری از آسیب دیدن پمپ شیشه شوی، دقت کنید که هنگام خالی بودن مخزن شیشه شوی، از به کار انداختن آن خودداری نمایید.

برای جلوگیری از آسیب دیدن بازوهای برف پاک کن، هیچگاه آنها را با دست حرکت ندهید. از نزدیک کردن بنزین، نفت، تینر و سایر حلال های دیگر به تیغه های برف پاک کن خودداری نمایید.

فصل ۵- نکات رانندگی

- ۱۱۸ مشخصات لازم سوخت خودرو
- ۱۱۹ سیستم کنترل آلاینده‌گی
- ۱۲۰ نکات قابل توجه قبل از رانندگی
- ۱۲۱ استفاده اقتصادی از خودرو
- ۱۲۲ رانندگی در شرایط خاص
- ۱۲۵ برچسب‌ها



نکات رانندگی

مشخصات لازم سوخت خودرو

مشخصات لازم سوخت خودرو

در این خودرو لازم است از بنزین با استاندارد یورو ۵ استفاده شود. در صورت استفاده از بنزین بدون سرب این خودرو بهترین عملکرد را خواهد داشت. بنزین بدون سرب باعث کاهش آلایندگی های خروجی از اگزوز گردیده و مانع ایجاد رسوب در قسمت سر شمع می شود.



توجه

هرگز از بنزین سرب دار استفاده نکنید. استفاده از بنزین سرب دار باعث آسیب دیدن کاتالیست می شود. تنها در صورتی از مکمل های بنزین جهت پاک کردن سیستم سوخت رسانی استفاده نمایید که نوع آن به تایید شرکت سایپادک رسیده باشد. بنزین حاوی سرب به سنسور اکسیژن در سیستم کنترل موتور آسیب جدی رسانده و مانع عملکرد صحیح سیستم کنترل آلایندگی های خودرو می شود.

سیستم کنترل آلایندگی ها

سیستم کاتالیست این خودرو از نوع^۱CCC متصل به منیفولد اگزوز می باشد. هرگونه ایجاد تغییر در خودرو توسط مالک می تواند بر عملکرد، ایمنی و عمر خودرو تاثیر داشته و موجب نقض قوانین کنترل آلودگی محیط زیست گردد. علاوه بر این، هرگونه آسیب دیدگی یا نقص در عملکرد خودرو که در اثر تغییرات به کار رفته توسط مشتری صورت پذیرفته باشد، مشمول خدمات گارانتی نخواهد گردید.

اقدامات احتیاطی موتور

گازهای خروجی از اگزوز، حاوی مونوکسیدکربن است. این گاز بیرنگ و بی بو بوده و در صورت استشمام بسیار خطرناک است.

- در صورت استشمام هر نوع گاز و دود داخل اتاق خودرو، سریعاً به نزدیکترین تعمیرگاه مجاز شرکت سایپا یدک مراجعه نمایید. در صورت عدم دسترسی به تعمیرگاه، هرگز با خودرویی که دود و گازهای خروجی به داخل اتاق آن نشت می کند، به رانندگی ادامه ندهید. در صورت اجبار به رانندگی کلیه شیشه های خودرو باید پایین باشد.

- هرگز در مکان های بسته (پارکینگ سرپوشیده) خودرو را روشن رها نکنید. دقت نمایید حداکثر

زمانی که موتور در این مکان ها روشن می ماند جهت حرکت دادن خودرو و خارج شدن از پارکینگ باشد.

- در صورتی که خودرو در محیط باز و با موتور روشن متوقف است، دکمه تنظیم گردش هوای داخل اتاق را در وضعیت ورود هوای خارج به داخل قرار دهید. در صورت استشمام بوی دود فوراً موتور را خاموش نمایید.

- از نشستن داخل خودرویی که به مدت طولانی با موتور روشن متوقف است خودداری کنید.

نکات محیط زیستی



در صورت خروج دود غیرطبیعی از اگزوز، در اولین فرصت جهت عیب یابی و تنظیم موتور به تعمیرگاه های مجاز مراجعه نمایید زیرا خروج دود غیرعادی آلودگی بیشتر هوا را به دنبال خواهد داشت.

مصرف سوخت خودرو را کنترل نموده و آن را با میزان مصرف بهینه اعلام شده توسط سازنده خودرو مقایسه کنید و در صورت وجود تفاوت قابل ملاحظه به تعمیرگاه های مجاز مراجعه نمایید.

۱- Close-Coupled Catalystr

نکات محیط زیستی

کاتالیست

اکثر خودروهای مدرن امروزی، مجهز به مبدل‌های کاتالیتیکی سه راهه (Three - Way Catalytic Converter) می‌باشند. مفهوم سه راهه، اشاره به سه آلاینده اساسی تولید شده توسط موتور خودروها شامل مونوکسید کربن، اکسیدهای نیتروژن و هیدروکربن‌هاست که توسط این مبدل‌ها مورد پالایش قرار می‌گیرند. این مبدل‌ها با استفاده از عناصر خاص و ساختار ویژه خود گازهای آلاینده اصلی خودرو را به دی‌اکسید کربن، نیتروژن و آب تبدیل می‌کنند که خطر چندانی برای محیط زیست ندارند.

باید توجه داشت که حذف و یا عدم تعویض به موقع کاتالیست علاوه بر ایجاد آلودگی در محیط زیست موجب اختلال در عملکرد مناسب خودرو نیز می‌گردد.

این خودرو مجهز به سیستم کنترل آلاینده‌ها توسط کاتالیست می‌باشد. به منظور نگهداری و اطمینان از عملکرد صحیح قطعه مذکور، موارد ذیل باید همواره مد نظر قرار گیرد:

- طول عمر مفید کاتالیست در شرایط کارکرد استاندارد ۱۰۰ هزار کیلومتر می‌باشد.
- در صورت بروز نقص عملکردی موتور و یا پس از طی کارکرد ۱۰۰ هزار کیلومتر قطعه مذکور می‌بایست در نمایندگی‌های مجاز شرکت سایپا یک تعویض گردد.
- بازدهی‌های دوره ای هر ۱۰ هزار کیلومتر از گازهای خروجی خودرو باید صورت پذیرد و در صورتی که میزان گازهای آلاینده از حد استاندارد تجاوز کند، پس از اطمینان از عملکرد صحیح دیگر قطعات موثر، نسبت به تعویض کاتالیست در نمایندگی‌های مجاز شرکت سایپا یک اقدام گردد.

سیستم کنترل آلاینده‌گی

اقدامات احتیاطی مربوط به کاتالیست

اقدامات احتیاطی زیر را مد نظر قرار دهید:

- فقط از بنزین بدون سرب استفاده کنید.
- هرگز بر روی مواد قابل اشتعال (نظیر علف خشک، کاغذ، برگ خشک، مواد سوختنی و...) توقف و یا رانندگی نکنید زیرا کاتالیست بسیار داغ بوده و احتمال آتش سوزی وجود دارد.
- در صورت مشاهده هر نشانه‌ای مبنی بر عدم عملکرد صحیح موتور نظیر لرزش موتور یا مشاهده کاهش توان موتور، به رانندگی با خودرو ادامه ندهید.
- از گاز دادن در حالت درجا به مدت طولانی خودداری نمایید.
- در اجزاء موتور و سیستم کنترل آلاینده‌ها هیچگونه تغییری ندهید.

کلیه تغییرات و تنظیمات باید توسط متخصصین تعمیرگاه‌های مجاز شرکت سایپا یک انجام گردد. عدم رعایت اقدامات احتیاطی ذکر شده منجر به صدمه دیدن کاتالیست و باطل شدن شرایط گارانتی خودرو خواهد شد.

نکات قابل توجه قبل از رانندگی

قبل از رانندگی

- قبل از نشستن در خودرو به موارد زیر دقت شود:
- از تمیز بودن سطوح بیرونی شیشه های عقب و جلو، آینه ها و سطح چراغ ها اطمینان حاصل کنید.
- وضعیت لاستیک ها را بازدید کنید.
- قسمت زیر خودرو را از نظر هر گونه نشستی بازدید کنید.
- در صورتی که تصمیم به حرکت با دنده عقب دارید مطمئن شوید مانعی پشت خودرو نباشد.

بازدیدهای مهم

- قبل از شروع به حرکت، سطح روغن موتور، روغن ترمز، سطح مایع مخزن شیشه شوی و آب رادیاتور را طبق معیار مناسب بازدید نمایید.
- جزئیات هر کدام از این موارد در بخش تعمیر و نگهداری مطرح شده است.

قبل از استارت زدن

- مطمئن شوید کلیه درب های خودرو بسته و قفل هستند.
- صندلی خود را تنظیم نمایید.
- آینه های بغل و آینه وسط را تنظیم کنید.
- از صحت عملکرد کلیه چراغ ها اطمینان حاصل کنید.
- نشانگرهای صفحه جلو آمپر را بررسی کنید.
- با قراردادن دکمه استارت در وضعیت ON، مطمئن شوید کلیه چراغ های هشدار دهنده صحیح عمل می کنند.
- اهرم ترمزدستی را کاملاً پایین ببرید و مطمئن شوید چراغ مربوط به آن در صفحه جلو آمپر، خاموش شده است.
- به منظور حفظ ایمنی بیشتر قبل از حرکت اطمینان حاصل نمایید که با کلیه قسمت ها و تجهیزات خودرو آشنا شده اید.

رانندگی پس از مصرف دارو

- رانندگی پس از مصرف برخی از داروها بسیار خطرناک است.
- در صورت مصرف دائم دارو حتماً در مورد رانندگی پس از مصرف دارو با پزشک خود مشورت نمایید.

نکات محیط زیستی

- از مسافرت های غیر ضروری با خودروی شخصی تک سرنشین خودداری نمایید.
- از حمل بار اضافی به وسیله خودرو پرهیز کنید زیرا هر ۱۰۰ کیلوگرم بار اضافی به طور متوسط مصرف سوخت را یک لیتر در هر ۱۰۰ کیلومتر بالا می برد.
- محوطه پارک اتومبیل خود را کنترل کنید تا از نشستی روغن و مایعات دیگر به موقع مطلع شوید.
- با بوق زدن غیر ضروری آلودگی صوتی ایجاد نکنید.

استفاده اقتصادی از خودرو

بیشتر می شود.

- ورزش باد در جهت مخالف رانندگی باعث افزایش مصرف سوخت می شود. در چنین شرایطی بهتر است با سرعت کمتری حرکت نمایید.

توجه

بهینه ترین مصرف سوخت در محدوده سرعتی ۸۰ تا ۹۰ کیلومتر در ساعت و دور موتور کمتر از ۳۰۰۰ حاصل می گردد.

احتیاط

قبل از خاموش کردن موتور خودرو اجازه دهید ۳ تا ۵ دقیقه موتور در دور آرام کار کند تا دور و دمای توربوشارژ کاهش پیدا کرده و از کم شدن روغن و بروز آسیب در آن، جلوگیری شود.

احتیاط

هیچگاه اجازه ندهید خودرو به مدت ۲۰ دقیقه یا بیشتر در حالت دور آرام کار کند؛ زیرا کم بودن فشار روغن در حالت دور آرام و رسوب کربن روی توربوشارژ باعث وارد آمدن آسیب جدی به آن خواهد شد.

- هنگام رانندگی در جاده های ناهموار از سرعت خودرو بکاهید.

- به منظور افزایش عمر لاستیک ها و کاهش مصرف سوخت، فشار باد لاستیک ها را همواره در حد استاندارد نگه دارید.

- فاصله ایمنی تا خودروی جلویی را حفظ کنید تا از ترمزگیری های شدید و در نتیجه ساییدگی لاستیک ها و لنت های ترمز جلوگیری شده و همچنین در مصرف بنزین اضافی برای شتابگیری مجدد صرفه جویی گردد.

- استفاده از باربندهای غیر استاندارد و وجود بار اضافه غیر ضروری (وسایل اضافی و غیر ضروری) در خودرو باعث افزایش مصرف سوخت می شود.

- پایین بودن شیشه های خودرو (مخصوصاً در سرعت های بالا) باعث افزایش مصرف سوخت می شود.

- عدم انجام سرویس های ادواری (تعویض به موقع قطعات مصرفی مانند فیلتر هوا، شمع ها، وایرها و فیلتر سوخت) باعث کاهش راندمان موتور و افزایش مصرف سوخت می گردد.

- هنگام رانندگی پای خود را برای استراحت روی پدال ترمز تکیه ندهید. این کار باعث ساییدگی زودرس لنت های ترمز و افزایش مصرف سوخت می شود.

- تنظیم نبودن زاویه چرخ ها باعث ساییدگی زودرس لاستیک ها و افت توان موتور و نهایتاً مصرف سوخت

توصیه هایی در خصوص کارکرد اقتصادی خودرو

میزان مصرف سوخت درج شده بر روی برچسب مصرف سوخت، براساس شرایط استاندارد یورو ۵ می باشد که مطابق سیکل رانندگی (ترکیبی شهر و جاده) به دست آمده است. لذا در صورت رانندگی در شرایط غیر استاندارد میزان مصرف سوخت افزایش خواهد یافت.

میزان مصرف بنزین به نحوه رانندگی، زمان و مکان رانندگی و نوع سوخت استفاده شده بستگی دارد.

جهت استفاده اقتصادی تر از خودرو و صرفه جویی در مصرف سوخت توصیه های زیر را رعایت نمایید:

- از رانندگی پر شتاب پرهیز کنید.

- تا حد امکان از تجهیزات الکتریکی پر مصرف استفاده نکنید

- برای گرم کردن موتور در حالت درجا، زمان طولانی صرف ننمایید.

- هنگام حرکت از حالت سکون، به آرامی شتاب بگیرید

- از تنظیم بودن موتور خودروی خود همواره اطمینان حاصل نمایید و از جدول سرویس های دوره ای ارائه شده در همین دفترچه پیروی نمایید. این کار باعث افزایش عمر قطعات خودرو خواهد شد.

- از استفاده غیر ضروری از سیستم تهویه مطبوع خودداری کنید.

هشدار

حرکت با موتور خاموش

هرگز در سراسیمی ها و یا در هر موقعیتی که خودرو در حال حرکت است، موتور را خاموش نکنید.

سیستم تقویتی ترمز و فرمان الکتریکی هنگام خاموش بودن موتور، عمل نخواهند کرد. در سراسیمی ها بهتر است با استفاده از دنده سنگین از اثر ترمزی موتور استفاده نمایید.

رانندگی در شرایط خاص

هنگام رانندگی در شرایط خطرناک مانند برف، یخ، گل و لای، ماسه و موارد مشابه، به توصیه های زیر توجه کنید:

- با احتیاط رانندگی کنید و ضمن حفظ فاصله ایمنی با خودروی جلو، مسافت ترمزگیری را بیشتر کنید.

- از ترمزگیری یا دورزدن های ناگهانی خودداری نمایید.

- هنگام شروع حرکت در برف، گل یا ماسه از دنده ۲ استفاده کرده و به آرامی پدال گاز را بفشارید تا از در جا چرخیدن چرخ های جلو، جلوگیری شود. در صورت نیاز می توان از

هشدار

استفاده از دنده معکوس روی سطح لغزنده خطرناک است. این کار باعث تغییر ناگهانی سرعت چرخ ها و سرخوردن خودرو می گردد.

در آوردن خودرو از گل و لای و برف

در صورت گیر کردن خودرو در برف، گل و ماسه، به منظور بیرون آوردن آن به طور مکرر دنده را بین دنده ۱ و دنده عقب تغییر دهید و به آرامی پدال گاز را بفشارید.

زیاد گاز ندهید. اگر پس از انجام موارد فوق هنوز خودرو در گل یا برف گیر کرده بود، از یک یدک کش جهت بیرون آوردن آن استفاده نمایید. در غیر این صورت به دلیل بالا رفتن دمای موتور، به موتور و گیربکس آسیب می رسد.

نکات محیط زیستی

در صورت توقف خودرو بیش از ۳ دقیقه، خودرو را خاموش نمایید زیرا میزان مصرف بنزین در این حالت معادل طی نمودن یک کیلومتر مسافت می باشد.

برای رسیدن به سرعت مطلوب، پدال گاز را تا نیمه فشار دهید زیرا سرعت گرفتن پراگاز، مصرف بنزین را بصورت آنی افزایش می دهد. سرعت مابین ۶۰ الی ۹۰ کیلومتر در ساعت مطمئن و اقتصادی است. با افزایش سرعت مصرف سوخت و آلودگی به شدت افزایش می یابد. استفاده از قطعاتی مانند سر اگزوزهای غیر استاندارد که به عنوان مانعی بر سر گازهای خروجی اگزوز عمل می نماید، باعث بروز اشکال در نحوه احتراق موتور خودرو و در نتیجه سبب افزایش مصرف سوخت خواهد شد.

⚠ هشدار

از گاز دادن شدید در شروع حرکت یا رها نمودن ناگهانی پدال کلاچ که موجب درجا چرخیدن چرخ‌ها می‌گردد خودداری نمایید. این عمل موجب داغ شدن لاستیک‌ها و یا حتی ترکیدن آنها و در نتیجه صدمه رساندن به افراد کنار خودرو خواهد شد.

رانندگی در شب

نظر به اینکه خطرات رانندگی در شب بیشتر از روز است، توصیه‌های زیر را مورد توجه قرار دهید:

- دید رانندگی در شب به خصوص در خیابان‌های بدون چراغ، کاهش می‌یابد لذا از سرعت خودرو بکاهید و فاصله ایمنی را تا خودروی جلویی حفظ کنید.
- آینه‌ها را طوری تنظیم کنید که از انعکاس نورچراغ‌های سایر خودروها، بکاهید.
- سطح چراغ‌های جلو را همواره تمیز نگه دارید. عدم تمیز بودن چراغ‌ها و یا معیوب بودن آنها، از دید در شب می‌کاهد.
- از نگاه کردن مستقیم به نور چراغ‌های خودروهایی که از روبرو می‌آیند، بپرهیزید. زیرا این کار باعث کاهش دید شما شده و چندین

ثانیه زمان لازم است تا چشم‌هایتان مجدداً به تاریکی شب عادت کنند.

- چراغ‌های جلو را روشن کنید تا خودروی شما از روبرو قابل رویت باشد.

رانندگی در باران

رانندگی در جاده‌های مرطوب و لغزنده خطرناک است و لازم است آمادگی لازم را جهت رانندگی در این شرایط داشته باشید. لذا به توصیه‌های زیر در این خصوص توجه نمایید.

- از صحت عملکرد برف پاک‌کن و شیشه شوی اطمینان حاصل نمایید.
- با سرعت کمتری رانندگی کنید، زیرا علاوه بر این که دید راننده در بارش شدید باران کاهش می‌یابد جهت متوقف کردن خودرو به مسافت ترمزگیری بیشتری نیاز است.
- در صورتی که لاستیک‌ها فرسوده باشند، ترمز گرفتن روی سطوح لغزنده به سر خوردن خودرو و سانحه منجر خواهد شد.
- چراغ‌های جلو را روشن کنید تا خودروی شما از روبرو قابل رویت باشد.
- عبور از گودال‌های آب با سرعت بالا موجب کاهش کارایی ترمزها خواهد شد. عبور از گودال آب را حتماً به آهستگی انجام دهید.

رانندگی در شرایط خاص

- در صورتیکه احتمال می‌دهید ترمزها خیس شده باشند برای خشک کردن آنها، خودرو را به آرامی برانید و چند بار به نرمی ترمز بگیرید تا نیروی ترمزی عادی حاصل شود.

رانندگی در شرایط خاص

نکات ایمنی جهت رانندگی در زمستان

– به همراه داشتن وسایل کمکی نظیر زنجیر چرخ، مایع مخصوص یخ زدایی شیشه جلو، یک کیسه شن یا نمک، چراغ قوه، یک بیلچه کوچک و کابل باتری کمکی توصیه می گردد.

– از کافی بودن میزان ضدیخ در رادیاتور مطمئن شوید.

– وضعیت باتری و کابل های آن را بازدید نمایید.

سرما باعث کاهش کارایی باتری می شود لذا بهتر است از باتری با کیفیت خوب در زمستان استفاده شود تا نیروی استارت در زمستان، کاهش نیابد.

– سیستم جرقه را از نظر هرگونه قطع شدگی اتصالات و آسیب دیدگی بازدید نمایید.

– از ضدیخ مخصوص مایع شیشه شوی در مخزن شیشه شوی استفاده نموده و دقت نمایید مایع شیشه شوی به میزان کافی در مخزن موجود باشد.

توجه ⚠️

از ریختن ضد یخ مخصوص مایع خنک کننده موتور داخل مخزن شیشه شوی خودداری کنید.

– در صورت احتمال یخ زدگی از ترمز دستی استفاده ننمایید. این امر اصولاً پس از رانندگی در برف و باران

با سایز لاستیک باشد در این خصوص به توصیه شرکت سازنده توجه نمایید.

نصب زنجیر چرخ

به توصیه های شرکت سازنده هنگام نصب دقت کنید. زنجیر چرخ باعث خراشیدگی سطح قالیپاق می شود لذا قبل از نصب زنجیر چرخ، قالیپاق ها را جدا کنید.

⚠️ هشدار

– استفاده از زنجیر، کنترل خودرو را تحت تاثیر قرار می دهد.

– هنگام استفاده از زنجیر چرخ، سرعت خودرو نباید بیشتر از ۵۰ کیلو متر بر ساعت و یا عدد پیشنهاد شده توسط شرکت سازنده باشد.

– با احتیاط رانندگی نمایید و حتی الامکان از عبور روی دستاندازها، چاله ها، پیچ های تند و سایر مواردی که منجر به پرش خودرو می شود، بپرهیزید.

– زنجیر چرخ را روی چرخ های جلو تا حد امکان محکم نمایید. استفاده از زنجیر برای چرخ های عقب توصیه نمی شود. پس از طی مسافت حدود نیم تا یک کیلومتر مجدداً آن ها را محکم نمایید.

و افت دما تا دمای یخ زدگی، اتفاق می افتد. در این حالت به جای ترمزدستی دسته دنده را در موقعیت دنده یک و یا عقب قرار دهید. و از مانع مناسب در چرخ های عقب استفاده نمایید.

رانندگی در مناطق پر آب

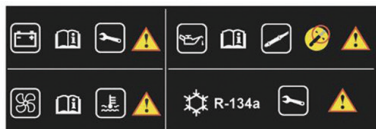
در صورت نیاز به عبور از منطقه پر آب دقت نمایید سطح آب پایین تر از طوقه چرخ ها باشد. به آرامی حرکت نمایید زیرا ترمزها به دلیل خیس شدن کارایی عادی خود را ندارند و فاصله توقف در اثر ترمزگیری زیاد می شود. پس از عبور از منطقه پر آب در حالی که خودرو را به آرامی می رانید، چند بار به نرمی ترمز بگیرید تا ترمزها خشک شوند.

لاستیک مخصوص برف

توصیه می شود در صورت استفاده از لاستیک مخصوص برف هر چهار چرخ را مجهز به این لاستیک ها نمایید، چرا که در غیر این صورت کنترل خودرو کمی مشکل می شود. سرعت خودرو در صورت استفاده از این لاستیک ها، نباید بیش از ۱۲۰ کیلومتر بر ساعت باشد.

زنجیر چرخ

استفاده از زنجیر چرخ باید متناسب با قوانین راهنمایی و رانندگی باشد. زنجیر چرخ باید متناسب



فشار باد تایر

نوع موتور	اندازه تایر	جلو	عقب
بنزینی	۱۸۵/۶۵ R۱۵	۲/۱ bar, ۳۱ psi	۲/۱ bar, ۳۱ psi
	۲۰۵/۵۰ R۱۶	۲/۲ bar, ۳۲ psi	۲/۲ bar, ۳۲ psi

برای تنظیم دقیق تر تایرها، مراقبت بیشتر و افزایش طول عمر به دفترچه راهنمای مشتری مراجعه گردد.

سایپا	
تأیید نوع: (T.A)	
شاسی (VIN)	
Pay Load	GVW
Axle 1	Axle 2
(Year) سال	(Sys.) سیستم
نوع (Type)	
موتور (Eng.)	
اتاق (Cab.)	
رنگ (Col.)	ظرفیت (D+P) Cap.

سازنده مدل خودرو	شرکت ایرانی تولید اتومبیل سایپا شاهین (دنده دستی)	نوع سوخت خودرو: بنزین														
توان/جرم (kW)/(kg) خودرو	۱۳۵۲ - ۸۰/۸	میزان مصرف سوخت: ۷/۴ lit/100km														
انتشار دی اکسید کربن بر اساس استاندارد ISIRI 4241	۱۶۶/۶ gr/km	معیار: ۱۵۷/۱ gr/km														
انتشار دی اکسید کربن بر اساس استاندارد ISIRI 4241 باخذ 80/1268 EEC	محدوده مجاز انتشار دی اکسید کربن															
	<table border="1"> <tr><td>A</td><td>E=MI 15%</td></tr> <tr><td>B</td><td>M+15%<E<=M-5%</td></tr> <tr><td>C</td><td>M-5%<E<=M-3%</td></tr> <tr><td>D</td><td>M-3%<E<=M-3%</td></tr> <tr><td>E</td><td>M+3%<E<=M+9%</td></tr> <tr><td>F</td><td>M+9%<E<=M+15%</td></tr> <tr><td>G</td><td>M+15%<E<=M+21%</td></tr> </table>	A	E=MI 15%	B	M+15%<E<=M-5%	C	M-5%<E<=M-3%	D	M-3%<E<=M-3%	E	M+3%<E<=M+9%	F	M+9%<E<=M+15%	G	M+15%<E<=M+21%	gr/km ۱۵۷/۱
A	E=MI 15%															
B	M+15%<E<=M-5%															
C	M-5%<E<=M-3%															
D	M-3%<E<=M-3%															
E	M+3%<E<=M+9%															
F	M+9%<E<=M+15%															
G	M+15%<E<=M+21%															
		۱۶۶/۶ gr/km														
انتشار دی اکسید کربن (تن) (در ۲۰۰۰ کیلومتر): ۳/۲۳	مصرف سوخت (لیتر) (در ۲۰۰۰ کیلومتر): ۱۴۰	کلاس محیط زیست خودرو: یورو ۵														

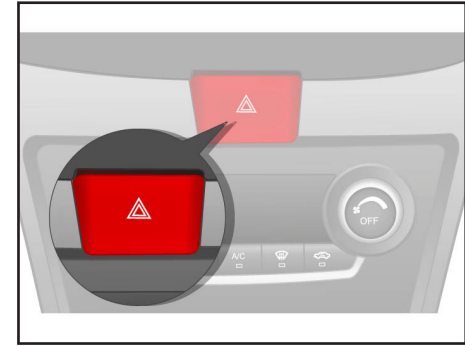
برچسب مصرف انرژی

سازنده مدل خودرو	شرکت ایرانی تولید اتومبیل سایپا SP100	میزان مصرف سوخت ۷/۴ lit/100km														
توان/جرم (kW)/(kg) خودرو	۱۳۱۰ - ۱۱۰	بنزین														
انتشار دی اکسید کربن بر اساس استاندارد ISIRI 4241	۱۷۲ gr/km	معیار: ۱۷۳ gr/km														
انتشار دی اکسید کربن بر اساس استاندارد ISIRI 4241 باخذ 80/1268 EEC	محدوده مجاز انتشار دی اکسید کربن															
	<table border="1"> <tr><td>A</td><td>E=MI 15%</td></tr> <tr><td>B</td><td>M+15%<E<=M-5%</td></tr> <tr><td>C</td><td>M-5%<E<=M-3%</td></tr> <tr><td>D</td><td>M-3%<E<=M-3%</td></tr> <tr><td>E</td><td>M+3%<E<=M+9%</td></tr> <tr><td>F</td><td>M+9%<E<=M+15%</td></tr> <tr><td>G</td><td>M+15%<E<=M+21%</td></tr> </table>	A	E=MI 15%	B	M+15%<E<=M-5%	C	M-5%<E<=M-3%	D	M-3%<E<=M-3%	E	M+3%<E<=M+9%	F	M+9%<E<=M+15%	G	M+15%<E<=M+21%	۱۷۳ gr/km
A	E=MI 15%															
B	M+15%<E<=M-5%															
C	M-5%<E<=M-3%															
D	M-3%<E<=M-3%															
E	M+3%<E<=M+9%															
F	M+9%<E<=M+15%															
G	M+15%<E<=M+21%															
		۱۷۲ gr/km														
انتشار دی اکسید کربن (تن) (در ۲۰۰۰ کیلومتر): ۳/۴۴	مصرف سوخت حالت بنزین (لیتر) (در ۲۰۰۰ کیلومتر): ۱۴۰	کلاس محیط زیست خودرو: یورو ۵														

فصل ۶- فوریت های فنی

۱۲۸	تجهیزات هشدار دهنده
۱۲۹	گرمای بیش از حد موتور
۱۳۰	روشن کردن خودرو در شرایط اضطراری
۱۳۲	محافظت مدارهای الکتریکی
۱۳۵	جعبه فیوز
۱۵۶	بکسل کردن خودرو
۱۵۹	تعویض چرخ ها





هشدار ترمز اضطراری

در صورتیکه سرعت خودرو بیشتر از ۵۰ km/h باشد، چنانچه به طور ناگهانی ترمز شدید گرفته شود بسته به شدت ترمز و شتاب خودرو، چراغ های فلاشر روشن شده و به مدت ۵ ثانیه چشمک می زنند. این عملکرد جهت هشدار به سایر خودرو ها و جلوگیری از تصادف و برخورد می باشد. با کاهش شتاب خودرو یا برداشتن پا از روی پدال ترمز، عملکرد فلاشر متوقف می شود.



مثلث ایمنی

در مواقع اضطراری و در زمان توقف خودرو در کنار جاده، این مثلث را در جاده قرار دهید تا خودروهایی که به سمت خودروی شما در حال حرکت هستند، متوجه وضعیت اضطراری و وجود خودرو در جاده بشوند.

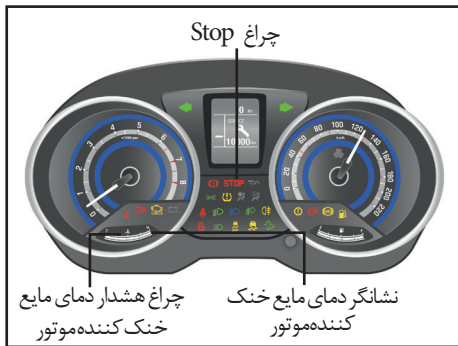
توجه ⚠️

هنگام روشن بودن فلاشرها، چراغ های راهنما به تنهایی کار نخواهند کرد.

فلاشر

فلاشر به عنوان چراغ هشدار دهنده برای رانندگانی است که در حال نزدیک شدن و سبقت گرفتن از خودروی شما می باشند. همچنین هنگامی که خودروی شما سد راه خودروهای دیگر است و یا هنگامی که در وضعیت خطر قرار دارید و به منظور بکسل خودرو یا توقف در کنار جاده ها، مورد استفاده قرار می گیرد. در صورت روشن شدن فلاشر، چراغ های راهنمای جلو و عقب، چراغ های بغل بدنه، چراغ های روی قاب آینه های بغل و چراغ های نشانگر روی جلو آمپر به صورت همزمان روشن خاموش می شوند.

گرمای بیش از حد موتور



⚠ هشدار

در صورتی که شرایط زیر به صورت همزمان در خودرو به وجود آمد، حتی در صورت رفع این حالت، جهت جلوگیری از بروز عیوب بیشتر در اسرع وقت نسبت به مراجعه به نمایندگی مجاز اقدام فرمایید:

۱- روشن شدن چراغ هشدار دمای مایع خنک کننده و عادی بودن نشانگر دمای مایع خنک کننده موتور

۲- روشن شدن چراغ stop

اگر دمای موتور در دور آرام پایین نیامد، موتور را خاموش نموده و مدت کافی صبر نمایید تا خنک شود.

۴- در مرحله بعد سطح مایع خنک کننده را بررسی نمایید. اگر سطح مایع خنک کننده در مخزن پایین بود، درب رادیاتور، پمپ آب، شیلنگ ها و اتصالات بخاری و رادیاتور را بازدید نمایید.

در صورت وجود نشتی قابل ملاحظه یا عیب دیگری که می تواند باعث جوش آوردن موتور گردد، موتور را تا زمان رفع عیب روشن ننمایید و با یکی از نمایندگی های مجاز شرکت سایپا یدک تماس بگیرید.

اگر نشتی یا مشکل دیگری را در سیستم خنک کاری خودرو نیافتید، با احتیاط، به مخزن مایع خنک کننده بیافزایید.

⚠ هشدار

هنگام گرم بودن موتور درب رادیاتور را باز ننمایید. چرا که ممکن است بخار و آب داغ به بیرون پاشیده و صدمات جدی به شما وارد سازد. اگر موتور دائماً جوش می آورد نسبت به تعمیر و بازدید سیستم خنک کاری موتور، اقدام نمایید.

گرمای بیش از حد موتور

اگر نشانگر دمای موتور (مایع خنک کننده موتور)، دمای بیش از اندازه را نشان دهد، موتور دچار افت توان گردد و یا اگر صدای بلند کوبش از موتور شنیده شود، احتمالاً دمای موتور بیش از حد بالا رفته است. در صورت بروز هر یک از این علائم طبق دستورالعمل زیر عمل نمایید:

۱- فلاشر را روشن کنید؛ به نزدیکترین محل ایمن رفته و خودرو را متوقف نمایید. دنده را خلاص کرده و ترمزدستی را بکشید.

۲- اطمینان حاصل کنید که کولر خاموش است. ۳- اگر مایع خنک کننده یا بخار از رادیاتور

بیرون می زند، موتور را خاموش نموده، دکمه استارت را در موقعیت ON قرار دهید، اما موتور را روشن نکنید. هنگامی که در وضعیت ON باشد، فن رادیاتور به طور خودکار به کار می افتد.

در صورتی که فن عمل نمی کند، به یکی از نمایندگی های مجاز شرکت سایپا یدک مراجعه نمایید.

چنانچه مایع خنک کننده از رادیاتور بیرون نمی زند، از خاموش کردن خودرو خودداری کرده و اجازه دهید که موتور در دور آرام کار کند، درب موتور را بالا زده و منتظر بمانید تا موتور آرام آرام خنک شود.

روشن کردن خودرو در شرایط اضطراری

استفاده از باتری کمکی

استفاده از باتری کمکی به روش نادرست می تواند خطر آفرین باشد.

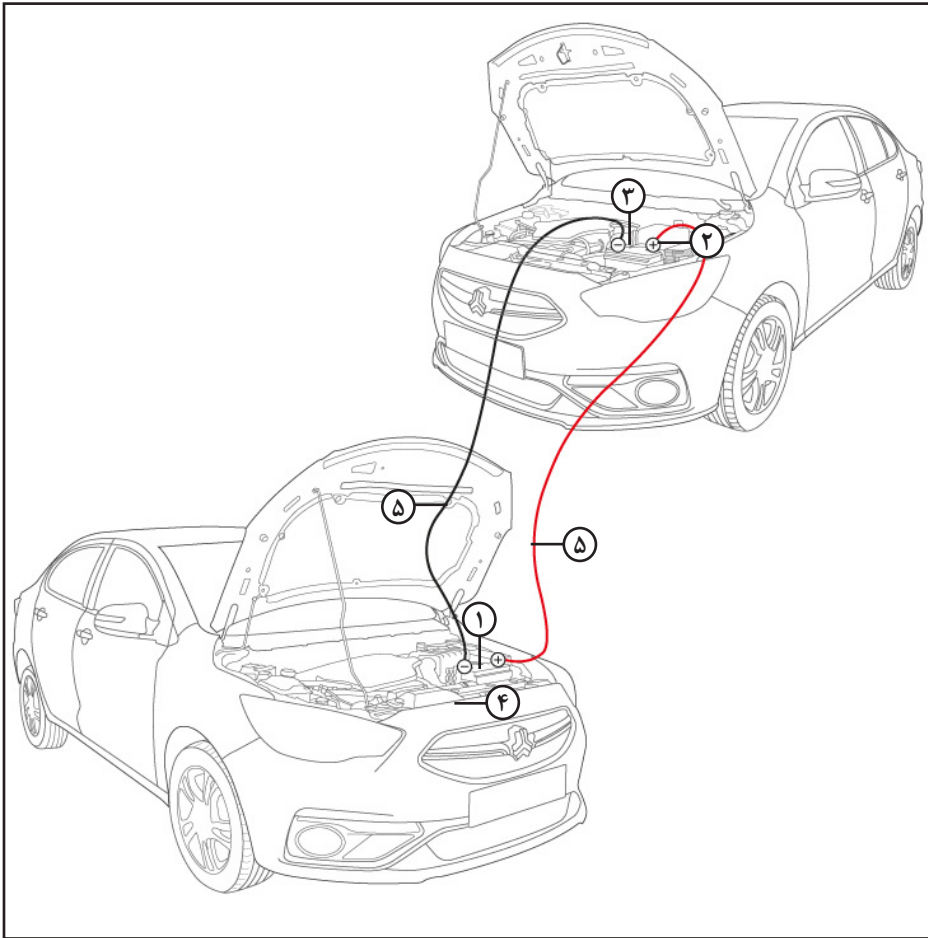
بنابراین برای آن که آسیبی به خودتان، خودرو یا باتری وارد نیاید، اتصال باتری به باتری را آنگونه که در این دفترچه راهنما آمده است، انجام دهید. در صورت عدم اطمینان از نحوه صحیح انجام این روش، حتماً از یک مکانیک مجرب و یا واحد تعمیر سیار بخواهید تا خودروی شما را برایتان روشن نماید.

روش اتصال باتری به باتری

۱- اطمینان حاصل نمایید که باتری کمکی ۱۲ ولت است و قطب منفی آن اتصال بدنه شده باشد.
۲- سطح الکترولیت هر خانه باتری را بررسی نمایید.
۳- اگر باتری کمکی روی خودروی دیگری قرار دارد، مطمئن شوید که دو خودرو با هم تماس نداشته باشند.

اجزای مرتبط و ترتیب اتصال آنها به قرار زیر می باشند:

- ۱- قطب مثبت باتری دشارژ شده خودرو
- ۲- قطب مثبت باتری کمکی
- ۳- قطب منفی باتری کمکی
- ۴- اتصال بدنه
- ۵- کابل کمکی



روشن کردن خودرو در شرایط اضطراری

⚠ احتیاط

برای روشن نمودن خودرو هیچ گاه از بکسل کردن استفاده نکنید، زیرا حرکت ناگهانی رو به جلوی خودرو، در هنگام روشن شدن موتور آن، ممکن است باعث برخورد دو خودرو با یکدیگر شود.

⚠ توجه

تنها از سیستم باتری کمکی ۱۲ ولت استفاده نمایید، زیرا استفاده از ولتاژ تغذیه ۲۴ ولت (دو باتری ۱۲ ولت به صورت سری یا یک ژنراتور ۲۴ ولت) می تواند به استارت، سیستم جرقه و سایر قسمت های الکتریکی صدمه بزند.

آن سوار است روشن نموده و دور موتور آنرا به ۲۰۰۰ دور در دقیقه برسانید، سپس خودرویی که باتری تخلیه شده روی آن قرار دارد (گیرنده) را روشن نمایید.

اگر علت خالی شدن باتری به درستی معلوم نیست (غیر از مواردی چون روشن ماندن اتفاقی چراغ ها) لازم است خودرو توسط نمایندگی مجاز شرکت سایپا یدک بررسی شود.

⚠ هشدار

- هر گونه جرقه یا شعله آتش را از باتری دورنگه دارید. زیرا باتری در شرایط عادی گاز هیدروژن تولید می کند که در صورت تماس با شعله یا جرقه می تواند باعث بروز انفجار گردد. در صورتی که باتری تخلیه شده (ضعیف)، یخ زده یا سطح الکترولیت آن پایین است از روشن باتری به باتری استفاده ننمایید، چرا که در این حالت ممکن است باتری منفجر شود.

اتصال کابل های رابط

کابل های رابط را طبق ترتیب اعداد ذکر شده در صفحه قبل متصل نموده و جهت جدا کردن به روش عکس عمل نمایید.

۱- کلیه تجهیزات برقی غیرضروری خودرو را خاموش نمایید.

۲- کابل های رابط را دقیقاً مانند ترتیبی که در صفحه قبل می بینید، متصل نمایید، به این ترتیب که، ابتدا سرکابل رابط را به قطب مثبت (+) باتری تخلیه شده (۱)، سر دیگر آن را به قطب مثبت باتری کمکی (۲) متصل نمایید.

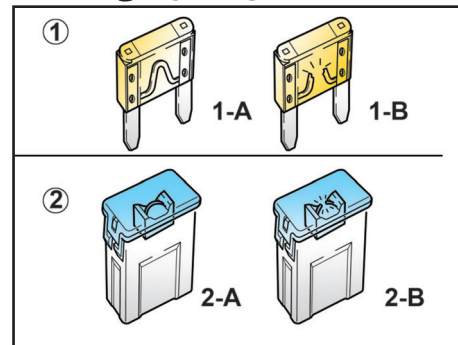
سپس سرکابل دوم را به قطب منفی باتری کمکی (۳) متصل نموده و سر دیگر آن را به یک نقطه فلزی ثابت و محکم (مثل دسته موتور یا هر سطح رنگ نشده دیگر) از خودروی گیرنده متصل نمایید. دقت کنید که اتصال بدنه از باتری دور باشد.

دقت کنید که قطب منفی (-) باتری کمکی نباید به قطب منفی (-) باتری تخلیه شده متصل شود. احتیاط نمایید که سر هر کابل به جز به قطب یا اتصال بدنه گفته شده، به نقطه دیگری تماس پیدا نکند.

هنگام متصل نمودن کابل ها بر روی باتری خم نشوید.

۳- ابتدا خودرویی را که باتری کمکی بر روی

محافظت مدارهای الکتریکی



۱- فیوز معمولی

1-A سالم

1-B سوخته

۲- فیوز اصلی

2-A سالم

2-B سوخته

فیوزها

فیوزها اتصالات ساده ای هستند که جریان برق را هنگام عبور جریان بیش از حد مشخص شده قطع می کنند تا مدار الکتریکی آسیب نبیند. این خودرو دارای یک جعبه فیوز داخل اتاق و درون محفظه ای در سمت چپ راننده (قسمت پایینی داشبورد) و همچنین یک جعبه فیوز و رله، داخل محفظه موتور، نزدیک باتری می باشد. جدول رله ها فیوزهای داخل این دو جعبه در ادامه همین بخش آورده شده است.

اگر هر یک از قسمت های سیستم روشنایی، تجهیزات جانبی یا واحدهای کنترلی عمل نمی کند، فیوز مدار مربوطه را بازدید نمایید. توجه داشته باشید که اگر فیوزی بسوزد قطعه فلزی داخل فیوز ذوب می شود. همیشه فیوز سوخته را با فیوزی با همان ظرفیت تعویض نمایید.

اگر فیوز تعویضی مجدداً سوخت، نشان می دهد که در سیستم الکتریکی خودرو مشکلی وجود دارد. بنابر این از سیستم الکتریکی مربوطه استفاده نکرده و سریعاً به نمایندگی مجاز شرکت سایپاایدک مراجعه نمایید.

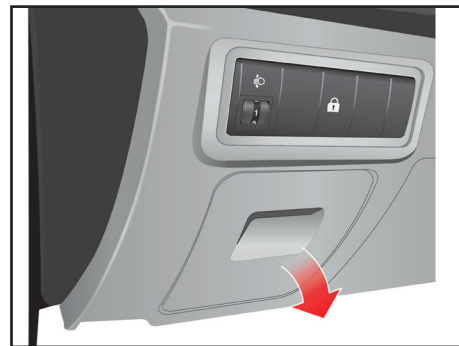
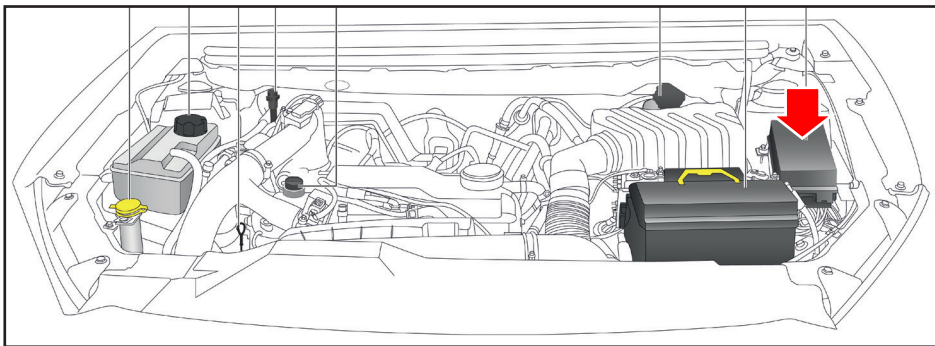
⚠ هشدار

- تنها از فیوز هم ظرفیت و نوع یکسان جهت تعویض فیوز سوخته استفاده نمایید.
- استفاده از فیوز با ظرفیت بالاتر از حد مجاز ممکن است باعث بروز خسارت یا حتی آتش سوزی شود.

⚠ هشدار

- توجه داشته باشید حتی به صورت موقتی نیز از سیم به جای فیوز استفاده ننمایید. این عمل می تواند باعث صدمه دیدن سیم کشی یا حتی آتش سوزی گردد.
- اگر یکی از سیستم های الکتریکی خودرو کار نمی کند، ابتدا جعبه فیوز داخل اتاق (سمت چپ راننده) را بازدید نمایید.

محافظت مدارهای الکتریکی



بررسی جعبه فیوز داخل اتاق

جعبه فیوز داخل اتاق در سمت چپ غربلیک فرمان و پشت جعبه کوچک داشبورد قرار دارد. برای دسترسی به فیوزها باید این جعبه کوچک از محل خود خارج شود.

فیوزها اتصالات ساده ای هستند که درموقع لزوم جریان برق را قطع می کنند تا تجهیزات برقی آسیب نبینند. هرگاه کبی از تجهیزات برقی کار نکند ممکن است فیوز محافظ آن سوخته باشد.

۱- دکمه استارت را در وضعیت OFF قرار داده و تمامی تجهیزات برقی را خاموش کنید. جعبه کوچک کنار داشبورد را باز کرده و با کشیدن از محل خود خارج کنید تا جعبه فیوز داخل اتاق در دسترس شما قرار گیرد.

۲- با استفاده از انبرک قرار گرفته داخل جعبه فیوز (داخل اتاق)، فیوز معیوب را به صورت صاف و مستقیم،

از محل خود بیرون بکشید.

۳- اگر فیوزی را که بیرون کشیده‌اید، سوخته است، آن را تعویض نمایید.

۴- فیوزی با همان ظرفیت به جای فیوز سوخته قرار داده و مطمئن شوید که در جایش محکم است.

اگر متوجه شدید که فیوز در جایش محکم نمی شود، با یکی از نمایندگی های مجاز شرکت سایپا یدک مشاوره نمایید.

اگر فیوز یدکی به همراه ندارید، فیوزی با همان ظرفیت را از مداری که برای راه اندازی خودرو ضروری نیست (مانند فیوز سیستم صوتی یا فن‌دک) استفاده نمایید. اگر فیوزهای داخل اتاق سالم بوده و چراغ های جلو یا سایر تجهیزات برقی کار نکنند، جعبه فیوز داخل محفظه موتور را بررسی و چنانچه یکی از فیوزها سوخته است، آن را تعویض نمایید.

بررسی جعبه فیوز داخل محفظه موتور

۱- دکمه استارت را در وضعیت OFF قرار داده و تمامی تجهیزات برقی را خاموش نمایید.

۲- در جعبه فیوز (داخل محفظه موتور) را باز کنید. محل این جعبه فیوز در شکل بالا نشان داده شده است.

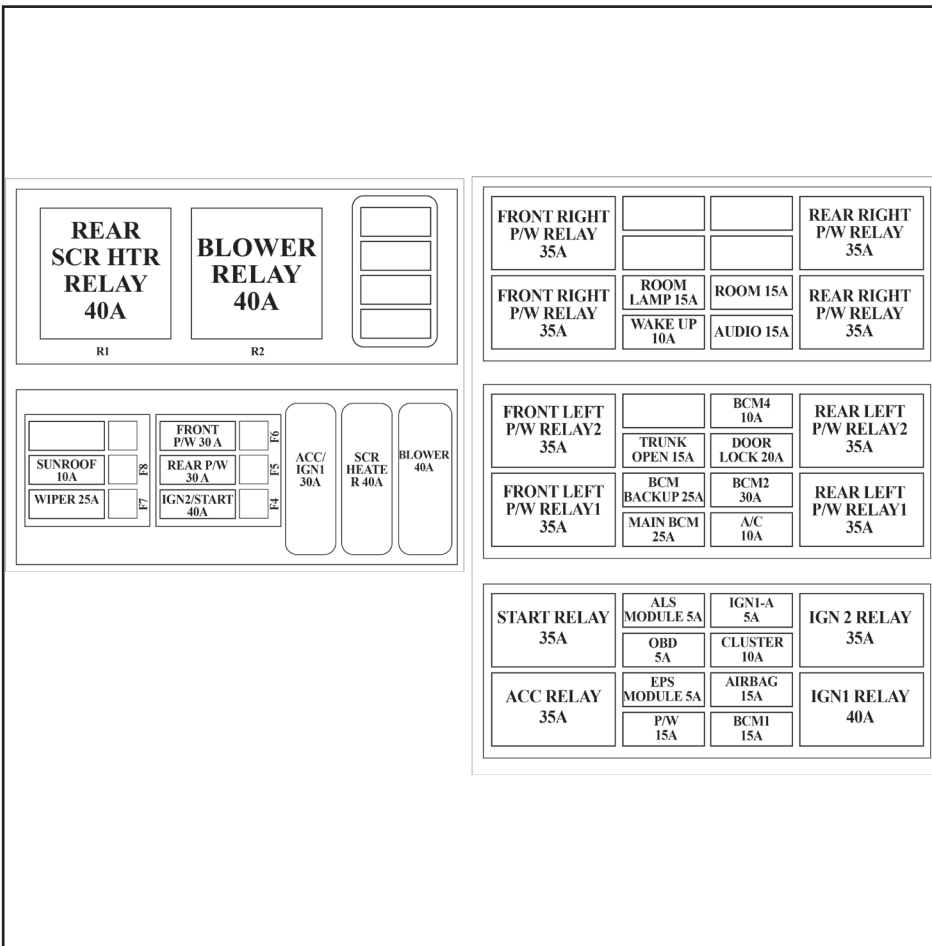
۳- فیوزها را بازدید نمایید و اگر یکی از فیوزها سوخته است، آن را با فیوزی با همان ظرفیت تعویض نمایید.

هشدار

هرگز از فیوزهای غیر استاندارد حتی برای مدت زمان کوتاه استفاده نکنید زیرا در این صورت به سیم کشی و سیستم های الکتریکی آسیب وارد شده و باعث آتش سوزی خواهد شد.

هشدار

حتماً از فیوز هم ظرفیت و نوع یکسان جهت تعویض فیوز سوخته استفاده نمایید. استفاده از فیوز با ظرفیت بالاتر از حد مجاز ممکن است باعث بروز خسارت یا حتی آتش سوزی شود. توجه داشته باشید حتی بصورت موقتی نیز، از سیم به جای فیوز استفاده ننمایید. این عمل می تواند باعث صدمه دیدن سیم کشی یا حتی آتش سوزی شود.



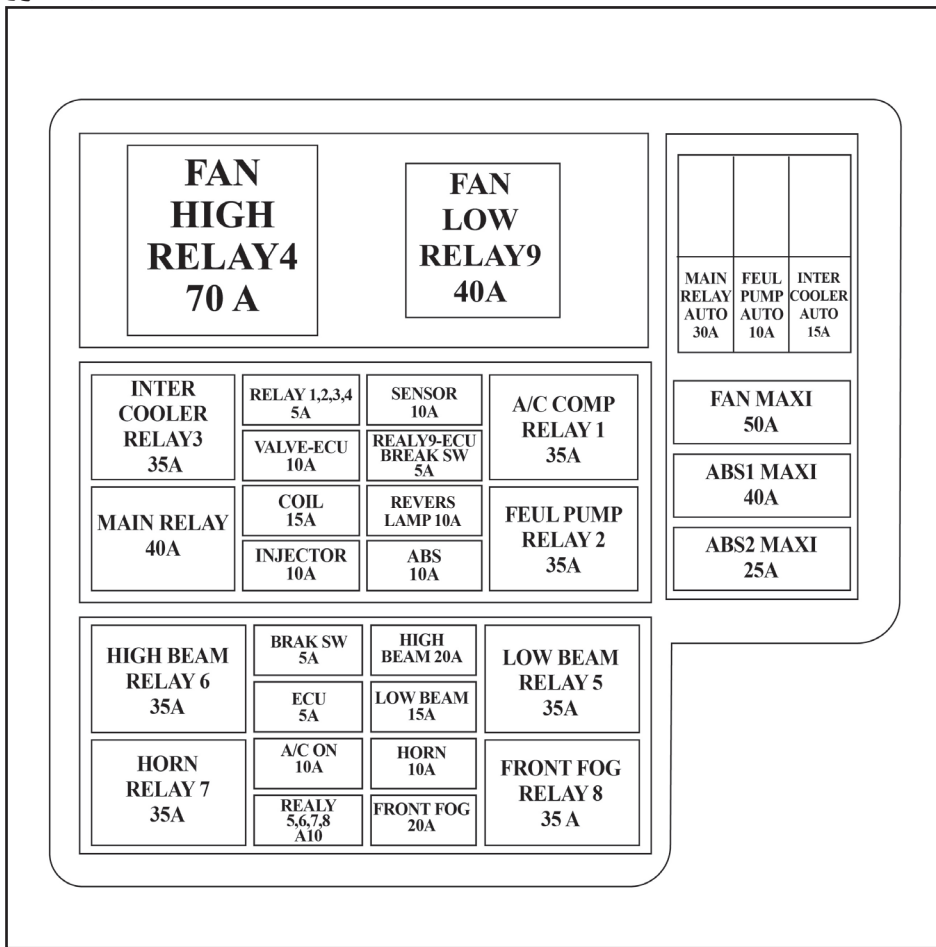
اجزا یا مدارهای تحت محافظت	ظرفیت (آمپر A)	فیوز /رله
برف پاک کن	۲۵	WIPER
سانروف	۱۰	SUNROOF
دکمه استارت	۴۰	IGN/START
شیشه بالابر عقب	۳۰	REAR P/W
شیشه بالابر جلو	۳۰	FRONT P/W
دکمه استارت در موقعیت ACC	۳۰	ACC/IGN
گرم کن شیشه عقب	۴۰	SCR HEATER
دمنده بخاری	۴۰	BLOWER
شیشه بالابر	۱۵	P/W
فرمان برقی	۵	EPS
کانکتور عیب یابی OBD	۵	OBD
ماژول سیستم اتولایت	۵	ALS MODULE
BCM	۱۵	BCM1
کیسه هوا	۱۵	AIR BAG
جلو آمپر	۱۰	CLUSTER
دکمه استارت	۵	IGN1-A

فیوزها

اجزا یا مدارهای تحت محافظت	ظرفیت (آمپر A)	فیوز/رله	
BCM	۲۵	MAIN BCM	فیوزها
پشتیبانی BCM	۲۵	BCM BACK UP	
صندوق پران	۲۵	TRUNK OPENER	
سیستم تهویه مطبوع	۱۰	A/C	
BCM	۳۰	BCM2	
قفل درب ها	۲۰	DOOR LOCK	
BCM	۱۰	BCM4	
سیستم پخش صوتی	۱۵	AUDIO	
تجهیزات اتاق خودرو	۱۵	ROOM	
WAKE UP	۱۰	WAKE UP	
چراغ سقفی	۱۵	ROOM LAMP	
گرم کن شیشه عقب	۴۰	REAR SCR HTR	رله ها
دمنده بخاری	۴۰	BLOWER	
دکمه استارت در وضعیت ACC	۳۵	ACC	
استارت	۳۵	START	
شیشه بالابر جلو چپ	۳۵	FRONT LEFT P/W	

اجزا یا مدارهای تحت محافظت	ظرفیت (آمپر A)	فیوز / رله
شیشه بالابر جلو چپ	۳۵	FRONT LEFT P/W
شیشه بالابر جلو راست	۳۵	FRONT RIGHT P/W
شیشه بالابر جلو راست	۳۵	FRONT RIGHT P/W
استارت	۴۰	IGN1
استارت	۳۵	IGN2
شیشه بالابر عقب چپ	۳۵	REAR LEFT P/W
شیشه بالابر عقب چپ	۳۵	REAR LEFT P/W
شیشه بالابر عقب راست	۳۵	REAR RIGHT P/W
شیشه بالابر عقب راست	۳۵	REAR RIGHT P/W

رله ها

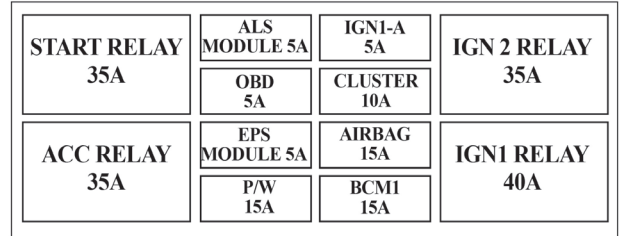
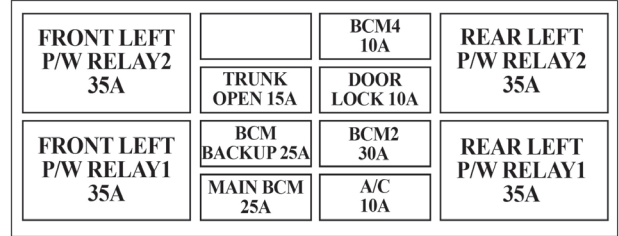
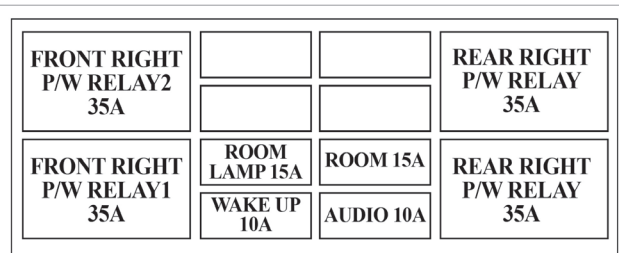
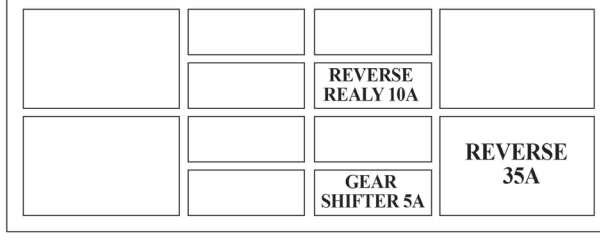
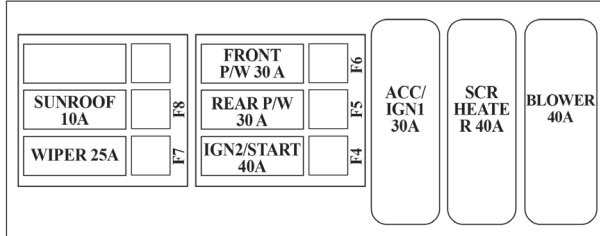
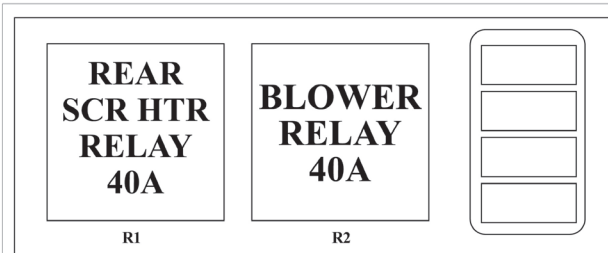


۶

اجزا یا مدارهای تحت محافظت	ظرفیت (آمپر A)	فیوز ارله	فیوزها
رله ۱،۲،۳،۴	۵	RELAY1,2,3	
شیر برقی کنیستر-ECU	۱۰	Valve-ECU	
کوئل جرقه زنی	۱۵	COIL	
انژکتور سوخت	۱۰	INJECTOR	
سنسورها	۱۰	SENSOR	
رله ۹ و کلید پدال ترمز، ECU	۵	RELAY9-ECU- BRAKE SW	
چراغ دنده عقب	۱۰	REVERS LAMP	
ترمز ABS	۱۰	ABS	
فن رادیاتور	۵۰	FAN	
ABS	۴۰	ABS1	
ABS	۲۵	ABS2	
کلید پدال ترمز	۵	BRAKE SW	
ECU	۵	ECU	
کلید روشن کردن کولر	۱۰	A/C ON	
رله های ۵، ۶، ۷، ۸	۱۰	RELAY5,6,7,8	
مه شکن جلو	۲۰	FRONT FOG	

جعبه فیوز

اجزا یا مدارهای تحت محافظت	ظرفیت (آمپر A)	فیوز / رله	
نور بالا	۲۰	HIGH BEAM	فیوزها
نور پایین	۱۵	LOW BEAM	
رله اصلی	۳۰	MAIN RELAY	
پمپ سوخت	۱۰	FUEL PUMP	
اینتر کولر	۱۵	INTER COOLER	
بوق	۱۰	HORN	
دور تند فن رادیاتور	۷۰	FAN HIGH	رله ها
دور کند فن رادیاتور	۴۰	FAN LOW	
اینتر کولر	۳۵	INTER COOLER	
رله اصلی	۴۰	MAIN RELAY	
کمپرسور کولر	۳۵	A/C COMP	
پمپ سوخت	۳۵	FUEL PUMP	
نور بالا	۳۵	HIGH BEAM	
بوق	۳۵	HORN	
نور پایین	۳۵	LOW BEAM	
مه شکن جلو	۳۵	FRONT FOG	

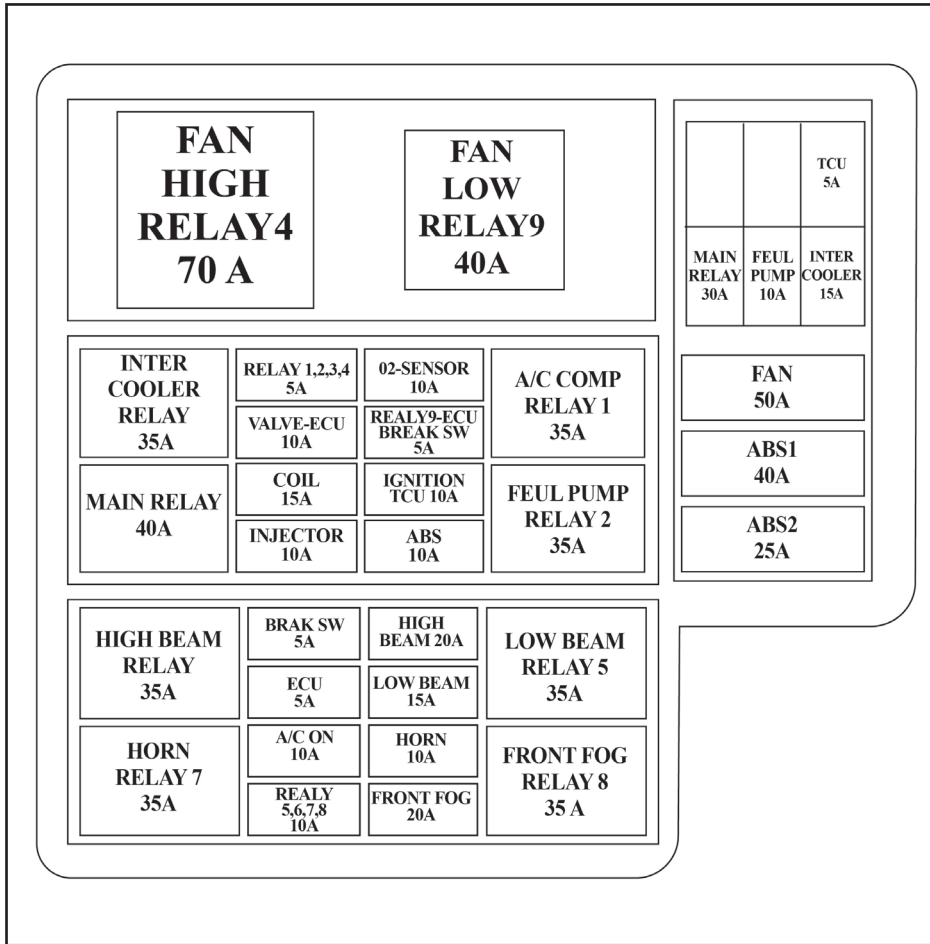


اجزا یا مدارهای تحت محافظت	ظرفیت (آمپر A)	فیوز/ارله	فیوزها
اهرم تعویض دنده	۵	GEAR SHIFTER	
دنده عقب	۱۰	REVERSE	
دمنده بخاری	۴۰	BLOWER	
گرمکن شیشه عقب	۴۰	SCR HEATER	
دکمه استارت در موقعیت ACC	۳۰	ACC/IGN	
دکمه استارت	۴۰	IGN2/START	
شیشه بالابر عقب	۳۰	REAR P/W	
شیشه بالابر جلو	۳۰	FRONT P/W	
برف پاک کن	۲۵	WIPER	
سانروف	۱۰	SUNROOF	
شیشه بالابر	۱۵	P/W	
فرمان برقی	۵	EPS	
کانکتور عیب یابی OBD	۵	OBD	
ماژول سیستم اتولایت	۵	ALS MODULE	
BCM	۱۵	BCM1	
کیسه هوا	۱۵	AIR BAG	

اجزا یا مدارهای تحت محافظت	ظرفیت (آمپر A)	فیوز ارله	
جلو آمپر	۱۰	CLUSTER	فیوزها
دکمه استارت	۵	IGN1-A	
BCM	۲۵	MAIN BCM	
پشتیبانی BCM	۲۵	BCM BACK UP	
صندوق پران	۱۵	TRUNK OPENER	
سیستم تهویه مطبوع	۱۰	A/C	
BCM	۳۰	BCM2	
قفل درب ها	۱۰	DOOR LOCK	
BCM	۱۰	BCM4	
سیستم پخش صوتی	۱۰	AUDIO	
تجهیزات اتاق خودرو	۱۵	ROOM	
WAKE UP	۱۰	WAKE UP	
چراغ سقفی	۱۵	ROOM LAMP	
دنده عقب	۳۵	REVERSE	رله ها
گرم کن شیشه عقب	۴۰	REAR SCR HTR	
دمنده بخاری	۴۰	BLOWER	
دکمه استارت در وضعیت ACC	۳۵	ACC	

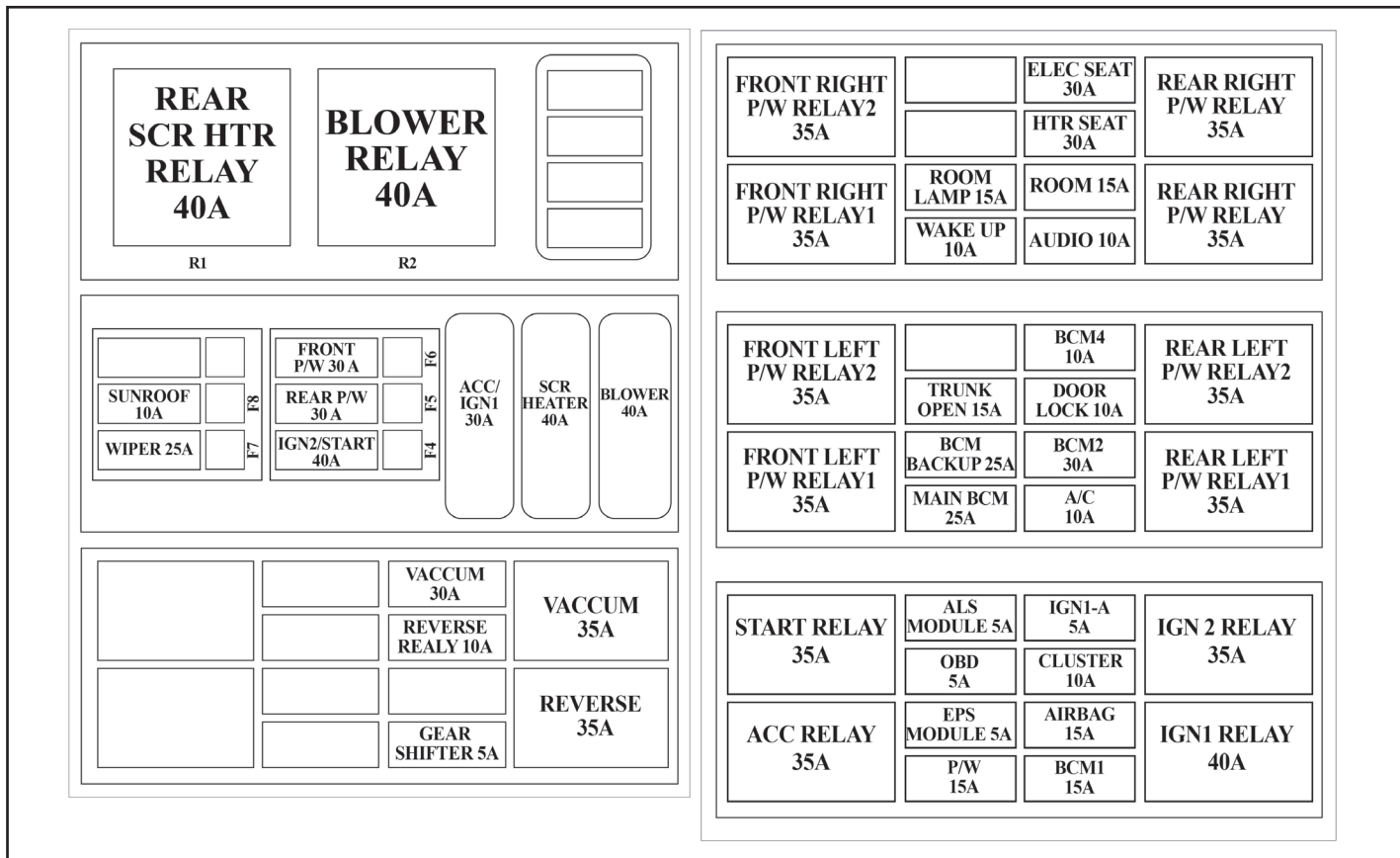
جعبه فیوز

اجزا یا مدارهای تحت محافظت	ظرفیت (آمپر (A)	فیوز ارله	رله ها
استارت	۳۵	START	
شیشه بالابر جلو چپ	۳۵	FRONT LEFT P/W	
شیشه بالابر جلو چپ	۳۵	FRONT LEFT P/W	
شیشه بالابر جلو راست	۳۵	FRONT RIGHT P/W	
شیشه بالابر جلو راست	۳۵	FRONT RIGHT P/W	
استارت	۴۰	IGN1	
استارت	۳۵	IGN2	
شیشه بالابر عقب چپ	۳۵	REAR LEFT P/W	
شیشه بالابر عقب چپ	۳۵	REAR LEFT P/W	
شیشه بالابر عقب راست	۳۵	REAR RIGHT P/W	
شیشه بالابر عقب راست	۳۵	REAR RIGHT P/W	



اجزا یا مدارهای تحت محافظت	ظرفیت (آمپر A)	فیوز/رله	فیوزها
رله ۳، ۲ و ۴	۵	RELAY2,3,4	
ECU-شیر برقی کنیستر	۱۰	Valve-ECU	
کوئل جرقه زنی	۱۵	COIL	
انژکتور سوخت	۱۰	INJECTOR	
سنسور اکسیژن	۱۰	O2 SENSOR	
ECU ، رله ۹ و کلید پدال ترمز	۵	RELAY9-ECU-BRAKE SW	
TCU سیستم جرقه زنی	۱۰	IGNATION-TCU	
ABS	۱۰	ABS	
فن رادیاتور	۵۰	FAN	
ABS	۴۰	ABS1	
ABS	۲۵	ABS2	
کلید پدال ترمز	۵	BRAKE SW	
ECU	۵	ECU	
کلید روشن کردن تهویه مطبوع	۱۰	A/C ON	
رله های ۷، ۶، ۵ و ۸	۱۰	RELAY 5,6,7,8	
چراغ دنده عقب	۱۰	HORN	

اجزا یا مدارهای تحت محافظت	ظرفیت (آمپر A)	فیوز ارله	
مه شکن جلو	۲۰	FRONT FOG	فیوزها
نور بالا	۲۰	HIGH BEAM	
نور پایین	۱۵	LOW BEAM	
رله اصلی	۳۰	MAIN RELAY	
پمپ سوخت	۱۰	FUEL PUMP	
اینترکولر	۱۵	INTER COOLER	
TCU	۵	TCU	
دور تند فن رادیاتور	۷۰	FAN HIGH	رله ها
دور کند فن رادیاتور	۴۰	FAN LOW	
اینتر کولر	۳۵	INTER COOLER	
رله اصلی	۴۰	MAIN RELAY	
کمپرسور کولر	۳۵	A/C COMP	
پمپ سوخت	۳۵	FUEL PUMP	
نور بالا	۳۵	HIGH BEAM	
بوق	۲۵	HORN	
نور پایین	۳۵	LOW BEAM	
مه شکن جلو	۳۵	FRONT FOG	

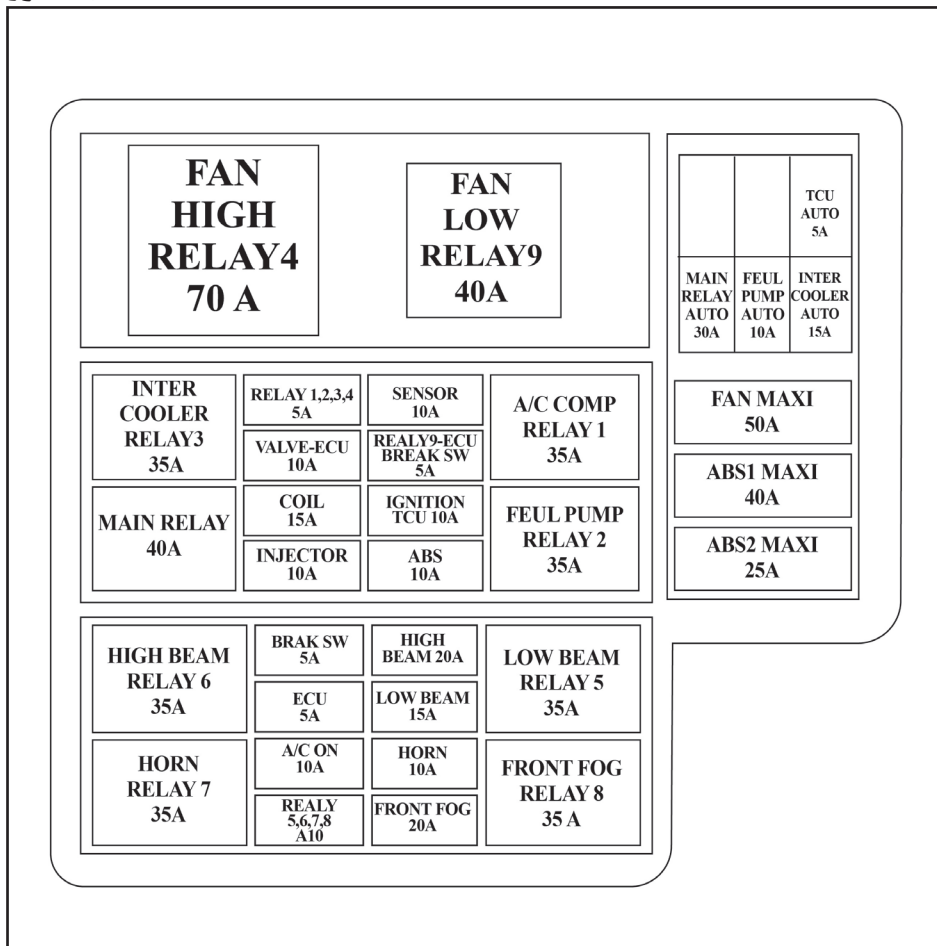


اجزا یا مدارهای تحت محافظت	ظرفیت (آمپر A)	فیوز/ارله	فیوزها
اهرم تعویض دنده	۵	GEAR SHIFTER	
دنده عقب	۱۰	REVERSE	
پمپ خلاء ترمز	۳۰	VACCUM	
دمنده بخاری	۴۰	BLOWER	
گرمکن شیشه عقب	۴۰	SCR HEATER	
دکمه استارت در موقعیت ACC	۳۰	ACC/IGN	
دکمه استارت	۴۰	IGN2/START	
شیشه بالابر عقب	۳۰	REAR P/W	
شیشه بالابر جلو	۳۰	FRONT P/W	
برف پاک کن	۲۵	WIPER	
سانروف	۱۰	SUNROOF	
شیشه بالابر	۱۵	P/W	
فرمان برقی	۵	EPS	
کانکتور عیب یابی OBD	۵	OBD	
ماژول سیستم اتولایت	۵	ALS MODULE	
BCM	۱۵	BCM1	

جعبه فیوز

اجزا یا مدارهای تحت محافظت	ظرفیت (آمپر A)	فیوز ارله	فیوزها
کیسه هوا	۱۵	AIR BAG	
جلو آمپر	۱۰	CLUSTER	
دکمه استارت	۵	IGN1-A	
BCM	۲۵	MAIN BCM	
پشتیبانی BCM	۲۵	BCM BACK UP	
صندوق پران	۱۵	TRUNK OPENER	
سیستم تهویه مطبوع	۱۰	A/C	
BCM	۳۰	BCM2	
قفل درب ها	۱۰	DOOR LOCK	
BCM	۱۰	BCM4	
سیستم پخش صوتی	۱۰	AUDIO	
تجهیزات اتاق خودرو	۱۵	ROOM	
گرم کن صندلی	۳۰	HTR SEAT	
صندلی الکتریکی	۳۰	ELC SEAT	
WAKE UP	۱۰	WAKE UP	
چراغ سقفی	۱۵	ROOM LAMP	

اجزا یا مدارهای تحت محافظت	ظرفیت (آمپر A)	فیوز ارله	رله ها
دنده عقب	۳۵	REVERSE	
پمپ خلاء ترمز	۳۵	VACCUM	
گرم کن شیشه عقب	۴۰	REAR SCR HTR	
دمنده بخاری	۴۰	BLOWER	
دکمه استارت در وضعیت ACC	۳۵	ACC	
استارت	۳۵	START	
شیشه بالابر جلو چپ	۳۵	FRONT LEFT P/W	
شیشه بالابر جلو چپ	۳۵	FRONT LEFT P/W	
شیشه بالابر جلو راست	۳۵	FRONT RIGHT P/W	
شیشه بالابر جلو راست	۳۵	FRONT RIGHT P/W	
استارت	۴۰	IGN1	
استارت	۳۵	IGN2	
شیشه بالابر عقب چپ	۳۵	REAR LEFT P/W	
شیشه بالابر عقب چپ	۳۵	REAR LEFT P/W	
شیشه بالابر عقب راست	۳۵	REAR RIGHT P/W	
شیشه بالابر عقب راست	۳۵	REAR RIGHT P/W	



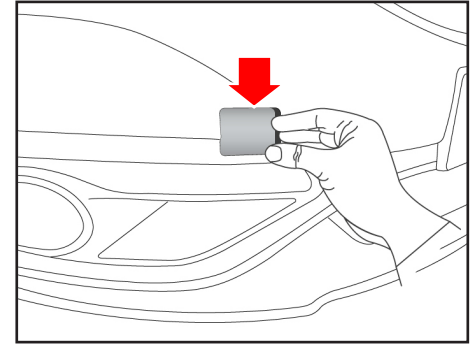
اجزا یا مدارهای تحت محافظت	ظرفیت(آمپر A)	فیوز/رله
رله ۱،۲،۳ و ۴	۵	RELAY1,2,3,4
شیر برقی کنیستر-ECU	۱۰	VALVE-ECU
کوئل جرقه زنی	۱۵	COIL
انژکتور سوخت	۱۰	INJECTOR
سنسور اکسیژن	۱۰	SENSOR
ECU ، رله ۹ و کلید پدال ترمز	۵	RELAY9-ECU-BRAKE SW
TCU سیستم جرقه زنی	۱۰	IGNATION-TCU
ABS	۱۰	ABS
فن رادیاتور	۵۰	FAN
ABS	۴۰	ABS1
ABS	۲۵	ABS2
کلید پدال ترمز	۵	BRAKE SW
ECU	۵	ECU
کلید روشن کردن تهویه مطبوع	۱۰	A/C ON
رله های ۵،۶،۷ و ۸	۱۰	RELAY 5,6,7,8
چراغ دنده عقب	۱۰	HORN

فیوزها

جعبه فیوز

اجزا یا مدارهای تحت محافظت	ظرفیت (آمپر A)	فیوز ارله	
مه شکن جلو	۲۰	FRONT FOG	فیوزها
نور بالا	۲۰	HIGH BEAM	
نور پایین	۱۵	LOW BEAM	
رله اصلی	۳۰	MAIN RELAY	
پمپ سوخت	۱۰	FUEL PUMP	
اینترکولر	۱۵	INTER COOLER	
TCU	۵	TCU	
دور تند فن رادیاتور	۷۰	FAN HIGH	رله ها
دور کند فن رادیاتور	۴۰	FAN LOW	
اینتر کولر	۳۵	INTER COOLER	
رله اصلی	۴۰	MAIN RELAY	
کمپرسور کولر	۳۵	A/C COMP	
پمپ سوخت	۳۵	FUEL PUMP	
نور بالا	۳۵	HIGH BEAM	
بوق	۳۵	HORN	
نور پایین	۳۵	LOW BEAM	
مه شکن جلو	۳۵	FRONT FOG	

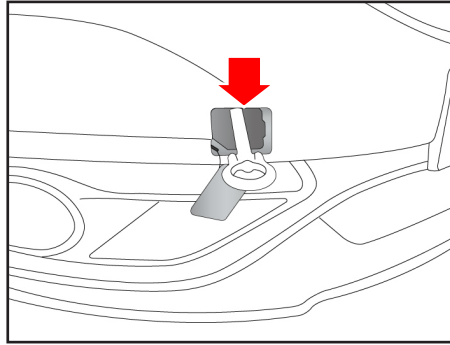
بکسل کردن خودرو



بکسل کردن خودرو

توصیه می شود، که اگر مجبور به بکسل کردن خودرو هستید، این کار توسط نمایندگی مجاز شرکت سایپایدک یا خودروی یدک کش مناسب انجام شود. دقت شود که در طی این عمل آسیبی به خودرو نرسد و قوانین موجود در این زمینه رعایت گردد. به عنوان یک قاعده کلی، خودرو باید به گونه ای بکسل شود که چرخ های محرک آن از زمین بلند شود.

اگر وجود خسارت زیاد یا برخی شرایط دیگر مانع از بکسل کردن خودرو به صورت صحیح می شود از نقاله مخصوص در زیر چرخ های جلو استفاده نمایید.

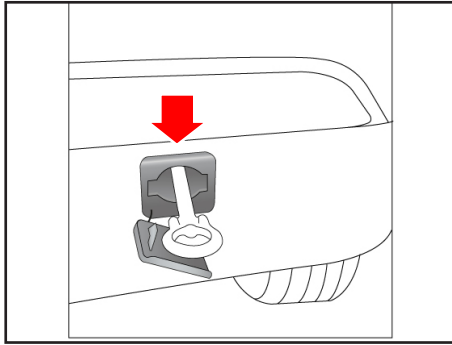


بکسل بند جلوپی و عقبی خودرو

از این حلقه ها تنها به منظور ثابت نگه داشتن خودرو در حین نقل و انتقال استفاده می شود.

بکسل بند جلوپی خودرو

برای استفاده از بکسل بند جلوپی، حلقه مذکور را از کیف ابزار خودرو خارج نمایید و پس از باز کردن درپوش روی سپر، آن را در جهت عقربه ساعت بچرخانید و محکم کنید.

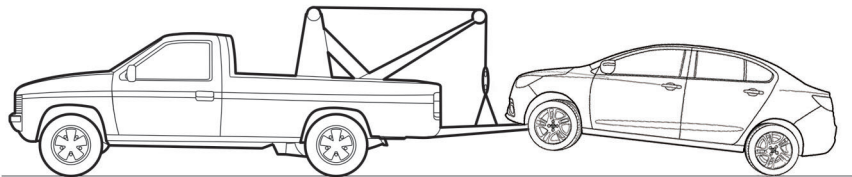
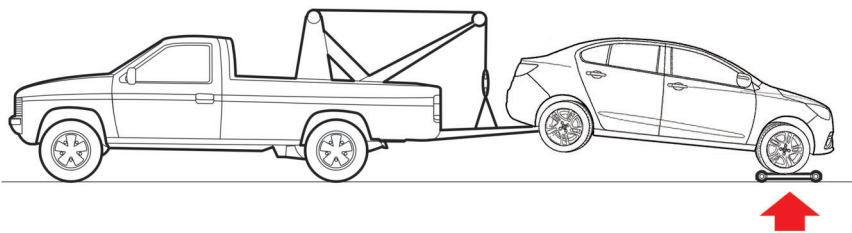
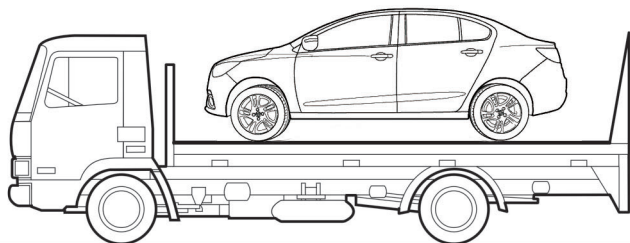


بکسل بند عقبی خودرو

برای استفاده از بکسل بند عقبی، حلقه مذکور را از کیف ابزار خودرو خارج نموده و پس از باز کردن درپوش روی سپر با استفاده از یک ابزار نوک تیز، قسمت رزوه دار حلقه را داخل سوراخ محل نصب زیر درپوش در جهت عقربه ساعت بچرخانید و محکم کنید.



اگر از بکسل بند جلو یا عقب برای بکسل کردن استفاده شود، احتمال صدمه دیدن سپرها و یا حتی جدا شدن از خودرو در هنگام بکسل کردن وجود دارد.



حمل خودرو

حمل با کامیونت

حمل با کامیونت روشی است که برای جلوگیری از هرگونه تصادف و آسیب توصیه می شود.

بکسل از عقب

خودروهای مجهز به جعبه دنده اتوماتیک (CVT) را باید به گونه ای بکسل کنید که چرخ های محرک جلو در زمان انتقال ثابت باشند (بر روی زمین نچرخند) و همچنین جهت بکسل کردن

خودروهای دارای جعبه دنده دستی در صورت امکان از قرار دادن وزن خودرو بر روی چرخ های جلو خودداری کنید. در صورت اجبار، تنها در مسافت های کوتاه و با حداقل سرعت خودرو را بکسل کنید. فرمان باید در حالیکه چرخ ها در موقعیت کاملاً مستقیم قرار گرفته اند، قفل شود. به این منظور علاوه بر قفل فرمان از گیره یا بست های نگهدارنده مناسب استفاده کنید.

⚠ هشدار

در خودرو دارای جعبه دنده اتوماتیک (CVT)، از بکسل کردن خودرو از عقب خودداری نمایید. در غیر این صورت با حرکت چرخ های جلو، قطعات جعبه دنده بدون روغن کاری دوران کرده و آسیب جدی به آن ها وارد خواهد شد.

بکسل کردن خودرو

بکسل از جلو

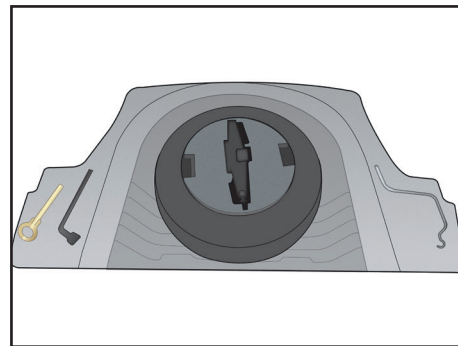
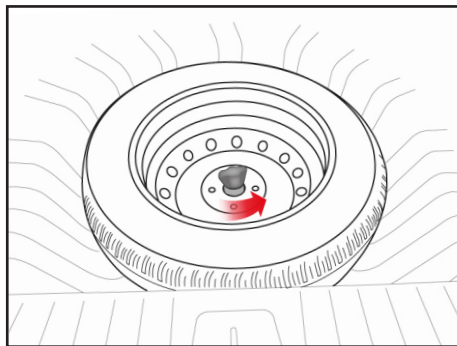
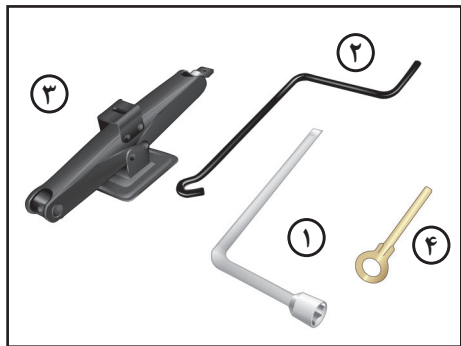
فرمان باید در حالی که چرخ ها در موقعیت کاملاً مستقیم قرار گرفته اند قفل شود. علاوه بر قفل فرمان، از گیره یا بست های نگهدارنده استفاده کنید.

⚠ احتیاط

در صورت بکسل کردن خودرو از عقب، در خودروهای دارای جعبه دنده اتوماتیک (CVT) و دستی از اسکیت زیر چرخ های جلو استفاده گردد.



تعویض چرخ ها



چرخ زاپاس

برای بیرون آوردن چرخ زاپاس، پیچی که چرخ را در جایش نگه داشته، خلاف جهت عقربه های ساعت بچرخانید و باز نمایید.

چرخ زاپاس و ابزار پنچرگیری

جک، آچار جک و آچار چرخ را از محل نشان داده شده در زیر موکت کف صندوق عقب خارج کنید.

⚠ هشدار

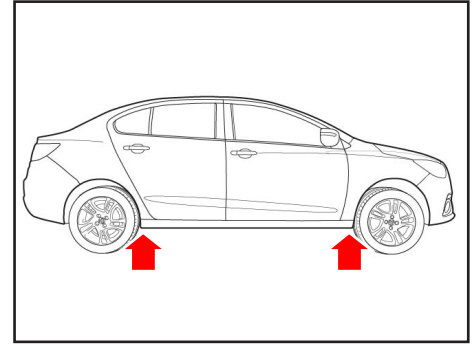
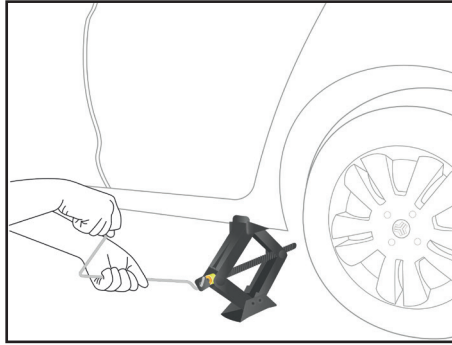
هنگامی که زیریکی از چرخ های جلو جک زده اید، حتی درگیر کردن دنده و فرار دادن صحیح جک به زیر خودرو نمی تواند از حرکت و در رفتن احتمالی خودرو جلوگیری نماید. در این حالت باید حتماً ترمز دستی را کاملاً بالا کشیده و دو طرف چرخي که به حالت قطري روبه روی چرخ پنچر قرار دارد مانعی قرار دهید. پس از انجام عملیات فوق هر چه سریعتر، فشار باد چرخ را بازدید نمایید و در صورت نیاز در حد تعیین شده تنظیم کنید.

⚠ هشدار

تایر زاپاس برای مصرف موقت در نظر گرفته شده است لذا در هنگام پنچری، تایر پنچر را در اولین فرصت ترمیم کرده و پس از ترمیم و اصلاح پنچری، با تایر زاپاس تعویض نمایید تا مجدداً چرخ زاپاس در محل زاپاس بند نگهداری شود. این عمل باعث می شود تایرها همیشه از نظر میزان ساییدگی و فرسودگی با هم برابر باشند و کنترل خودرو بهتر انجام شود.

هشدار ⚠️

- برای تعویض چرخ و سایر تعمیرات، خودرو را کاملاً به خارج از جاده ببرید.
- اگر احساس کردید که به درستی قادر به تعویض چرخ نیستید، خودرو را به کنار جاده برده و از یک سرویس کار سیار کمک بگیرید.
- بار بیش از حد مجاز به جک وارد نیاورید.
- هنگام جک زدن، تنها از محل های مناسب تعیین شده استفاده نمایید.
- دقت نمایید که هیچگاه نباید زیر سپرها و سایر نقاط خودرو (به جز محل های تعیین شده) جک زد.
- هنگامی که خودرو را با جک بالا برده‌اید هرگز زیر آن نروید و مراقب باشید که هیچ قسمت بدنتان زیر خودرو قرار نگرفته باشد.
- هنگامی که زیر خودرو جک زده اید استارت نزنید و موتور را روشن نکنید.
- برای جلوگیری از صدمه و یا خطر احتمالی، تنها از جک قرار داده شده در خودرو و فقط از محل های تعیین شده برای جک زدن، استفاده نمایید.



جک زدن زیر خودرو

- ۱- مهره های چرخ را توسط آچار چرخ شل کنید.
- ۲- خودرو را توسط جک از روی زمین بلند نموده تا حدی که چرخ از زمین جدا شود.
- ۳- مهره های چرخ را کاملاً باز کرده و چرخ را خارج نمایید.
- ۴- لاستیک زاپاس را در جای لاستیک باز شده قرار داده و مهره های چرخ را با دست تا آخر سفت نمایید.
- ۵- جک را پایین آورده و از زیر خودرو خارج کنید.
- ۶- تمامی مهره ها را به ترتیب ضربدری کاملاً محکم کنید.
- ۷- ابزار را در محل خود قرار داده و چرخ معیوب را در محل خود در قسمت عقب خودرو بگذارید.

محل جک در زیر خودرو

- چرخ های خودرو را در حالت مستقیم به جلو قرار دهید، ترمز دستی را کشیده و خودرو را در دنده ۱ قرار دهید.
- جک را در یکی از نقاط نشان داده شده در دو طرف خودرو نزدیک چرخ می خواهید تعویض کنید قرار دهید.
- مطمئن شوید که جک در سطح هموار و افقی قرار دارد.
- هرگز با وجود سرنشین در داخل خودرو از جک استفاده نکنید.

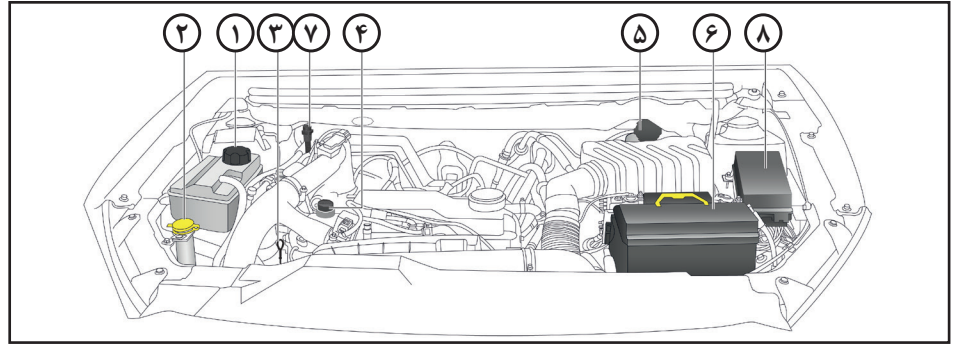
فصل ۷- نگهداری خودرو



۱۶۲	محفظه موتور خودرو.....
۱۶۳	سیستم ترمز.....
۱۶۵	سیستم توربو شارژ.....
۱۶۶	نگهداری توسط مالک خودرو.....
۱۶۷	روغن موتور و فیلتر روغن.....
۱۶۹	روغن جعبه دنده اتوماتیک.....
۱۷۱	سیستم خنک کننده موتور.....
۱۷۲	تیغه های برف پاک کن.....
۱۷۳	لاستیک ها و چرخ ها.....
۱۷۷	باتری.....
۱۷۸	تعویض لامپ چراغ ها.....
۱۸۲	تعویض روغن ها.....
۱۸۳	نگهداری بدنه خودرو.....
۱۸۵	نگهداری تزئینات داخلی خودرو.....

هشدار ⚠️

از دستکاری کلیه شیلنگ های سوخت، به خصوص شیلنگ ورودی بنزین به ریل سوخت خودداری کنید. تعمیرات این بخش باید فقط توسط افراد مجاز انجام شود.



- ۱- مخزن مایع خنک‌کننده موتور
- ۲- مخزن مایع شیشه شوی
- ۳- میله نشانگر سطح روغن موتور (گیج روغن)
- ۴- درب محفظه روغن موتور
- ۵- مخزن روغن ترمز
- ۶- باتری
- ۷- سویچ قطع اضطراری سوخت
- ۸- جعبه فیوز

⚠️ احتیاط

فقط از روغن ترمز استاندارد و مخصوص استفاده نمایید.
هرگز انواع مختلف روغن را با یکدیگر مخلوط ننموده و مورد مصرف قرار ندهید.

⚠️ هشدار

روغن ترمز شدیداً سمی است و باید در ظرف دربسته و دور از دسترس کودکان نگه داشته شود. در صورت خوردن روغن ترمز، سریعاً به پزشک مراجعه کنید.

⚠️ توجه

به دلیل احتمال آتش سوزی، مراقب باشید روغن ترمز روی موتور گرم نریزد.

⚠️ توجه

روغن ترمز سطوح رنگ شده را خراب می کند. در صورت تماس روغن با سطوح، روغن را ابتدا با یک تکه پارچه تمیز جمع کنید و سپس محل را با آب و شامپوی مخصوص خودرو بشویید.

بازدید روغن ترمز

سطح روغن ترمز را بازدید نمایید. سطح روغن در داخل مخزن مربوطه باید بین MAX (حداکثر) و MIN (حداقل) باشد. چنانچه سطح روغن پایین تر از MIN بوده و یا چراغ ترمز روشن شود می بایست روغن به آن اضافه نمایید تا به خط MAX برسد.

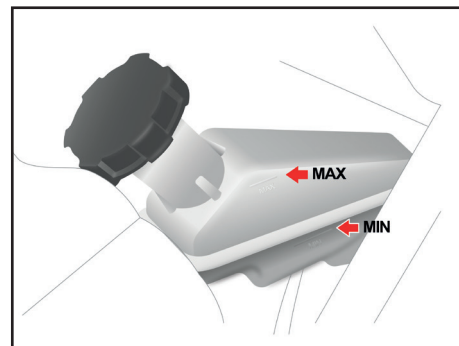
قبل از اضافه کردن روغن، اطراف درب مخزن مربوطه را برای جلوگیری از هر گونه ورود مواد اضافه به داخل روغن پاک نمایید.

توجه داشته باشید که با طی مسافت های زیاد مقدار روغن ترمز کاهش می یابد. در صورتیکه سطح روغن ترمز در مخزن بسیار پایین باشد و یا نیاز به پر نمودن مجدد در فواصل کوتاه وجود داشته باشد حتماً به یکی از نمایندگی های مجاز مراجعه نمایید.

🚲 نکات محیط زیستی

روغن ترمز

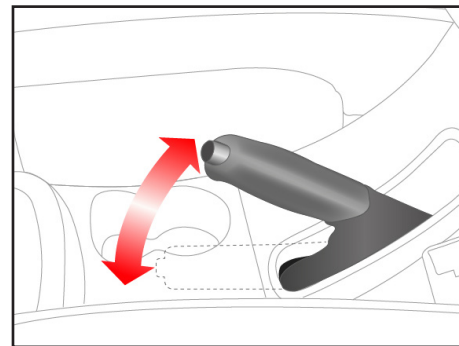
مایع ترمز (روغن ترمز) ترکیبی سنتزی می باشد که قسمت اعظم آن را ترکیبات پلی گلیکول اتری تشکیل می دهد. لذا از ریختن آن بر روی خاک و آب و آلوده کردن آنها جداً خودداری نمایید.



بازدید عملکرد بوستر ترمز

صحت کار بوستر ترمز را به شرح زیر مورد بازرسی و آزمایش قرار دهید:

- ۱- پدال ترمز را چند بار فشار داده و سپس آن را پایین نگه دارید و استارت بزنید. پس از روشن شدن موتور، پدال ترمز به آرامی پایین می رود.
- ۲- پدال ترمز را فشار داده و موتور را خاموش کنید. حدود ۳۰ ثانیه پدال را پایین نگه دارید در این لحظه پدال نه بالا می رود نه پایین.
- ۳- مجدداً استارت زده و اجازه دهید به مدت ۲ دقیقه موتور روشن باشد. سپس آن را خاموش کنید. اکنون چندین بار پدال ترمز را فشار دهید. باید با هر بار فشار دادن، حرکت پدال کاهش یابد. در صورت عدم صحت موارد فوق، سیستم ترمز معیوب بوده و بایستی به یکی از نمایندگی های مجاز سایپادک مراجعه نمایید.



بازدید ترمز دستی

توجه داشته باشید که ترمز دستی باید قادر باشد تا در شیب‌های تند به تنهایی خودرو را نگه دارد. در حالی که اهرم ترمز دستی تا انتها خوابیده است اهرم را بالا کشیده و صدای دندان‌ها (تیک) را بشمارید. اگر تعداد دندان‌ها درست نباشد (۵ تا ۷ تیک) جهت تنظیم به یکی از نمایندگی‌های مجاز مراجعه نمایید.

نکات محیط زیستی

لنت ترمز / صفحه کلاچ

به رغم رعایت قانون ممنوعیت استفاده از مواد دارای آزبست و استفاده از لنت‌های ترمز / صفحه کلاچ با الیاف جایگزین آزبست در تمامی محصولات گروه خودرو سازی سایپا، متأسفانه در بازار غیردولتی لنت‌های ترمز / صفحه کلاچ وارداتی غیرمجاز به وفور یافت می‌شوند. لذا توصیه می‌شود در هنگام تعویض لنت‌های ترمز / صفحه کلاچ ترجیحاً به یکی از نمایندگی‌های مجاز مراجعه نموده و یا در هنگام خرید این قطعات به عبارت (Free Asbestos) توجه نمایید.

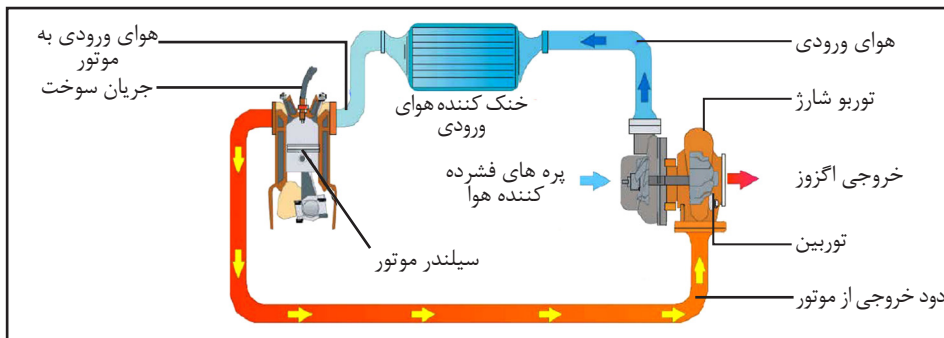
نکات محیط زیستی

گریس، روان‌کارها

گریس و روان‌کارها عمدتاً دارای عناصری مثل سدیم، کلسیم، آلومینیوم، باریوم و مس هستند و به جهت بالا بردن خاصیت گریس در کاهش ساییدگی، ترکیب دی‌سولفید مولیبدن نیز به آن اضافه شده است لذا مواظب نشتی آن از خودروها و ریزش آن به آب و خاک باشیم.

سیستم توربوشارژ

۸- بعد از رانندگی در مسافت طولانی در جاده ها به دلیل بالا بودن دور و دمای سیستم توربوشارژ، قبل از خاموش کردن موتور خودرو کار کند زیرا قطع روغن کاری و خنک کاری سیستم می تواند باعث بروز آسیب های جدی در آن شود.



نگهداری سیستم توربوشارژ

روغنکاری نامناسب و آسیب رسیدن به شفت توربوشارژ

را تمیز کرده و از ورود گرد و غبار و ذرات خارجی به داخل توربوشارژ جلوگیری کنید.

۵- وجود نشتی روغن، آب و هوا را در سیستم بررسی کرده و در صورت مشاهده هرگونه نشتی بی درنگ به نمایندگی مجاز شرکت سایپا یدک مراجعه کنید.

۶- شمع های جرقه زنی را به طور مرتب بررسی کرده و مطابق زمانبندی ارایه شده در همین دفترچه تعویض کنید. عدم احتراق مناسب و ناقص بودن احتراق باعث بروز آسیب در پره های توربوشارژ می شود.

۷- قبل از خاموش کردن موتور، از گاز هرز دادن به موتور خودداری کنید زیرا این کار هرچند برای چند ثانیه می تواند سبب آسیب جدی به توربو شارژر گردد.

۱- مقدار روغن موتور را به صورت مرتب کنترل و در صورت نیاز کمبود روغن را برطرف نمایید. سطح روغن موتور نباید از مقدار max بیشتر و از مقدار min کمتر باشد.

۲- حتما از روغن موتور توصیه شده توسط شرکت سایپا استفاده کنید.

۳- زمان تعویض روغن موتور و فیلتر آن را مطابق توصیه های شرکت سایپا که در انتهای همین دفترچه ارایه شده مورد توجه و دقت قرار دهید.

۴- قبل از انجام هرگونه تعمیرات در سیستم، تعویض فیلتر هوا و قطعات مجموعه، محل انجام تعمیرات، اطراف توربوشارژ و محل نصب قطعات

نگهداری توسط مالک خودرو

موارد زیر مجموعه ای از بررسی ها و بازدیدهایی است که باید در فواصل زمانی ذکر شده (بسته به نوع کارکرد خودرو)، توسط مالک خودرو یا مکانیک ماهر انجام پذیرد، تا رانندگی راحت تر و با اطمینان بیشتری صورت گیرد.

هر گونه مشکلی را سریعاً به نمایندگی مجاز شرکت سایپا یدک یا یک مکانیک مجرب اطلاع دهید، تا شما را برای تعمیر یا تنظیم، راهنمایی نماید.

هزینه‌های مربوط به نگهداری توسط مالک خودرو شامل گارانتی نبوده و هزینه خدمات، قطعات و روغن مصرفی از مالک دریافت می‌شود.

⚠ هشدار

تحت هر شرایط از دستکاری و اقدام به تعمیر سیستم توربوشارژر و متعلقات آن خودداری کنید. هرگونه تعمیرات این سیستم باید توسط نمایندگی های مجاز شرکت سایپا یدک انجام شود.

⚠ هشدار

در حین رانندگی با خودرو موارد ذیل بررسی گردد:

- تغییر صدای آگزوز و یا تغییر بوی گازهای خروجی از آگزوز
- لرزش در غربیلک فرمان
- افزایش یا کاهش نیروی لازم برای چرخاندن فرمان خودرو (دقت کنید که غربیلک نسبت به جهت مستقیم خود تغییر ننماید).
- شنیده شدن صدای غیرعادی، کشیده شدن خودرو به یک سمت، افزایش اندازه حرکت پدال یا سفت شدن پدال در هنگام توقف خودرو
- تغییر در عملکرد گیربکس (سطح روغن گیربکس)
- عملکرد ترمزدستی
- نشستی مایعات از خودرو (توجه داشته باشید که چکیدن قطرات آب از سیستم کولر پس از استفاده از آن، عادی است).

حداقل هر ماه یک مرتبه موارد ذیل بررسی گردد:

- سطح مایع خنک کننده موتور در مخزن آن
- عملکرد چراغ‌های بیرونی خودرو (شامل چراغ‌های ترمز، چراغ‌های راهنما و فلاشر)
- سطح روغن موتور
- سطح روغن ترمز

حداقل هر سال دو مرتبه موارد ذیل بررسی گردد: (مثلاً هر بهار و پاییز)

- عملکرد برف پاک کن و پاشش مایع شیشه شوی (تیغه های برف پاک کن را با پارچه ای تمیز که با مایع شیشه شوی مرطوب شده است، پاک نمایید).
- کمربند ایمنی به جهت فرارگیری و عملکرد صحیح آن
- وضعیت لاستیک چرخ ها

روغن موتور و فیلتر روغن

نکات محیط زیستی



روغن موتور

- محیط زیست را با تعویض بیش از حد روغن آلوده نکنیم.

- رنگ روغن به تنهایی ملاک مناسبی برای تشخیص کیفیت روغن موتور و تعویض آن نیست.

- پایه اکثر روغن‌های موتور، نفت خام می‌باشد. لذا با مصرف بهینه آن در حفاظت از منابع بکوشیم.

- در هنگام تعویض روغن خودرو مراقب نشستی‌ها بوده و از تخلیه روغن مصرف شده (روغن سوخته) بر روی خاک و آب جداً خودداری کنیم.

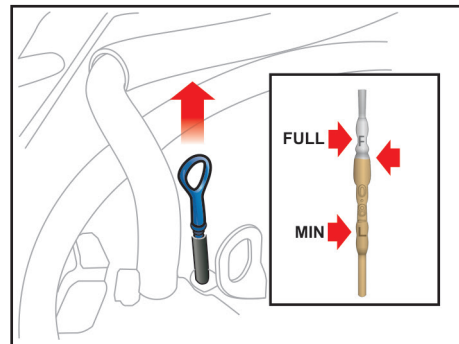
سطح روغن باید بین دو علامت F و L باشد. اگر سطح روغن نزدیک یا روی L بود، مقداری روغن بیافزایید تا سطح آن به F برسد. توجه کنید که نباید بیش از حد روغن اضافه گردد.

تنها از روغن موتور مورد تایید استفاده نمایید. (به قسمت روغن‌های توصیه شده در همین فصل رجوع نمایید).

هشدار

- تماس طولانی مدت پوست با روغن موتور کارکرده می‌تواند باعث سرطان پوست گردد. بنابراین پس از کار با روغن موتور کارکرده، پوست خود را با آب و صابون بشویید.

- روغن موتور را دور از دسترس کودکان قرار دهید.



بررسی سطح روغن موتور

- 1- خودرو را در سطحی صاف پارک کنید.
- 2- موتور را روشن نموده و بگذارید تا به دمای معمول کاری خود برسد.
- 3- موتور را خاموش کرده و چند دقیقه صبر کنید تا روغن به کارتل برگردد.
- 4- میله نشانگر سطح روغن را بیرون کشیده، تمیز نمایید و دوباره آن را کاملاً در محل خود داخل نمایید.
- 5- میله نشانگر سطح را دوباره بیرون بکشید و این بار به محلی که روغن به آن رسیده است (سطح روغن) توجه نمایید.

روغن موتور و فیلتر روغن

تعویض روغن موتور و فیلتر روغن

فواصل زمانی تعویض روغن موتور و فیلتر آن را طبق برنامه زمانی نگهداری خود را رعایت نمایید.

۱- موتور را برای چند دقیقه روشن نموده و سپس آن را خاموش نمایید. درب محفظه روغن موتور را بردارید.
۲- با برداشتن درب محفظه روغن و باز کردن پیچ تخلیه، روغن را در یک ظرف مناسب، تخلیه نمایید.
۳- در این مرحله فیلتر روغن را با آچار مخصوص آن باز نمایید.

۴- با یک تکه پارچه تمیز محل نصب فیلتر را پاک نمایید.

۵- اورینگ فیلتر روغن جدید را به مقداری روغن آغشته نمایید.

۶- پس از آنکه روغن کاملاً تخلیه شد، پیچ تخلیه را ببندید.

۷- فیلتر روغن را با آچار مخصوص در محل خود نصب نمایید.

۸- موتور را با روغن تازه به حدی پر نمایید که سطح روغن به علامت F بر روی میله نشانگر برسد (دقت نمایید که بیش از حد روغن اضافه ننمایید).

۹- با دقت درب محفظه روغن را ببندید.

۱۰- موتور را روشن کنید و بررسی نمایید که اطراف اورینگ فیلتر روغن، نشستی وجود نداشته باشد.

۱۱- موتور را خاموش کرده و چند دقیقه صبر کنید تا روغن به کارتل برگردد سپس مجدداً سطح روغن را

توجه

- هر چند فیلترهای روغن ممکن است از نظر ظاهری یکی باشند، لیکن طراحی داخلی آنها می تواند متفاوت باشد. این گونه فیلترها قابل جایگزینی با یکدیگر نیستند.

برای جلوگیری از آسیب دیدن احتمالی موتور تنها از فیلتر تعیین شده استفاده نمایید (در این زمینه با نمایندگی مجاز شرکت سایپادک مشورت نمایید).

- دستورالعمل های مرتبط با نصب فیلتر روغن را به دقت مورد توجه قرار داده و انجام دهید، زیرا نصب نادرست فیلتر روغن می تواند نشستی روغن و در نتیجه آسیب موتور را به همراه داشته باشد.

توجه

نوع و کیفیت روغن موتور یک عامل کلیدی در بهبود عملکرد و همچنین دوام توربوشاژ می باشد. حتماً از روغن موتور توصیه شده توسط شرکت سایپا استفاده کنید.

بازدید نمایید و در صورت نیاز تا علامت F روی نشانگر پر نمایید.

توجه

دقت نمایید که گرید روغن مصرفی حتماً باید مطابق با درجه کیفیت مشخص شده باشد.

احتیاط

هم موتور و هم روغن آن داغ هستند، احتیاط نمایید که آسیبی به خودتان نرسانید.

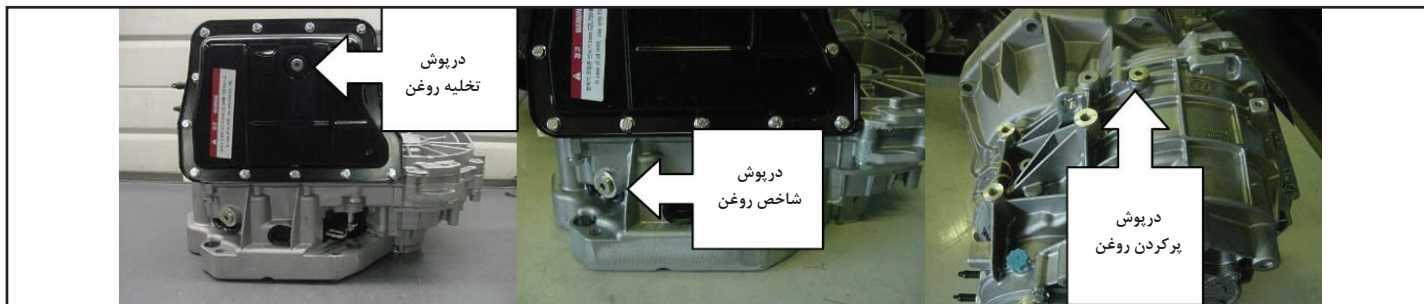
توجه

مراقب باشید که اورینگ فیلتر روغن قدیمی بر روی محل نصب شدن فیلتر باقی نماند، در غیر اینصورت ممکن است باعث بروز نشستی روغن و در نتیجه صدمه دیدن موتور گردد.

احتیاط

با توجه به مخاطرات احتمالی در روند تعویض روغن موتور، جهت انجام این موضوع، به نمایندگی های مجاز خدمات پس از فروش مراجعه گردد.

روغن جعبه دنده اتوماتیک



۱۶. از خروج حداقل ۰/۲ لیتر روغن از شاخص پس از باز کردن آن مطمئن شوید (در غیر این صورت مقدار روغن اولیه کافی نبوده است).
 ۱۷. در صورت عدم وجود شرایط ذکر شده، مقدار ۰/۵ لیتر روغن اضافه نموده و روش قبل را مجدداً بصورت کامل تکرار نمایید.
 ۱۸. کمی صبر کنید تا روغن در حال خارج شدن از محل شاخص بصورت قطره ای ریخته شود.
 ۱۹. درپوش شاخص روغن را بوسیله آب بند جدید (با گشتاور ۲۴ نیوتن متر) سفت کنید.
 ۲۰. موتور را خاموش کرده و دسته دنده را در موقعیت P قرار دهید.

۶. پدال گاز را رها کرده و به آرامی ترمز را فشار دهید تا خودرو کاملاً بایستد (تمام صداهای ناشی از گردش هوا در سیستم در طول تعویض دنده به بالا بایستی از بین رفته باشند).
 ۷. برای افزایش دمای روغن، به مدت ۵ دقیقه و یا تا زمان رسیدن دمای روغن به ۶۰ درجه سانتیگراد، با احتیاط رانندگی کنید.
 ۸. خودرو را در سطحی صاف پارک کنید.
 ۹. ترمزدستی را بکشید.
 ۱۰. دو ثانیه صبر کنید.
 ۱۱. دسته دنده را در موقعیت R قرار دهید.
 ۱۲. ده ثانیه صبر کنید.
 ۱۳. دسته دنده را در موقعیت P قرار دهید.
 ۱۴. اجازه دهید موتور با دور آرام کار کند.
 ۱۵. درپوش شاخص روغن (در زیر سیستم انتقال قدرت و کنار کارتل روغن) را باز کنید.

روغن جعبه دنده اتوماتیک (CVT)*
 برای بررسی سطح روغن جعبه دنده اتوماتیک به این روش عمل کنید:
 ۱. موتور را روشن کرده و حداقل ۱۰ ثانیه در دور آرام باقی بمانید (توجه: شنیده شدن صدای گردش هوا در مدار در زمان اولیه استارت مربوط به شرایط عادی کارکرد می باشد).
 ۲. دسته دنده را در موقعیت های مختلف قرار داده (P-R-N-D) و قبل از تعویض آن به سایر دنده ها آن را حداقل ۵ ثانیه در هر وضعیت نگه دارید.
 ۳. دسته دنده را در موقعیت D قرار دهید.
 ۴. ترمزدستی را رها کنید.
 ۵. پدال گاز را کمی فشار داده تا سرعت خودرو به حداقل ۶۰ کیلومتر در ساعت برسد (دور موتور نباید بالاتر از ۲۵۰۰ دور در دقیقه باشد).

* مطابق با مدل خودرو

توجه

روغن مصرفی در جعبه دنده های اتوماتیک تاثیر مستقیم در نحوه عملکرد صحیح مجموعه سیستم انتقال قدرت خودروی شما دارد. اکیداً توصیه می گردد به منظور حفظ شرایط استاندارد عملکرد مجموعه مذکور و جلوگیری از بروز نقص، جهت بازدید، بررسی و تعویض روغن جعبه دنده اتوماتیک مطابق با جداول سرویس های ادواری مندرج در همین دفترچه به شبکه نمایندگی های خدمات پس از فروش سایپا یدک مراجعه نمایید.

توجه

روغن جعبه دنده CVT می بایست در هر ۶۰,۰۰۰ کیلومتر رانندگی و یا بعد از دو سال (هرکدام زودتر اتفاق بیافتد) تعویض گردد. به همراه روغن باید فیلتر روغن و واشر فلزی کارتل روغن نیز تعویض شوند. در صورت عدم تعویض روغن جعبه دنده در بازه اشاره شده در نمایندگی های مجاز، جعبه دنده خودرو از گارانتی خارج می گردد.

همچنین پیشنهاد می شود در هر ۳۰,۰۰۰ کیلومتر، سطح و رنگ روغن جعبه دنده اتوماتیک بررسی و در صورتی که سطح روغن از حد مجاز پایین تر است، به آن اضافه شود. در صورت تیرگی یا آلودگی شدید روغن باید حتماً تعویض روغن در نمایندگی مجاز انجام شود.

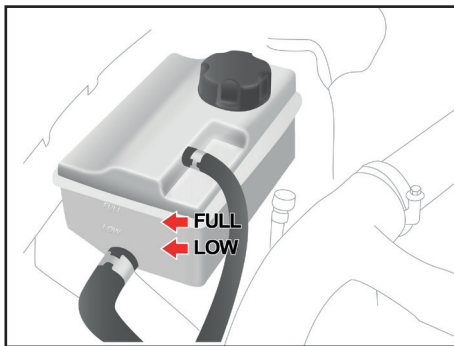
سیستم خنک کننده موتور

تعویض مایع خنک کننده موتور

برنامه زمانی نگهداری خودرو برای تعویض مایع خنک کننده را رعایت نمایید.

- از آب بدون املاح در مخلوط مایع خنک کننده استفاده نمایید.

- از آنجایی که در موتور خودروی شما اجزای آلومینیومی به کار رفته است برای محافظت آن ها در برابر خوردگی و یخ زدگی از موادی با پایه اتیلن گلیکول در مایع خنک کننده استفاده نمایید.



بررسی سطح مایع خنک کننده موتور

وضعیت تمامی اتصالات و شیلنگ های سیستم خنک کننده و بخاری را بررسی نمایید و هر گونه شیلنگ باد کرده و معیوب را تعویض نمایید.

هنگامی که موتور سرد است، سطح مایع خنک کننده داخل رادیاتور باید پر بوده و در مخزن نیز باید بین علائم MAX و MIN قرار داشته باشد. در صورت کم بودن مایع، مقدار کافی در سیستم اضافه نمایید تا سطح مایع به علامت MAX برسد. دقت نمایید که بیش از اندازه مایع اضافه نکنید.

اگر مایع خنک کننده خودرو مرتباً کاهش می یابد، برای بازدید مدار سیستم به نمایندگی مجاز شرکت سایپادک مراجعه نمایید.

سیستم خنک کننده موتور

سیستم خنک کننده موتور از نوع تحت فشار بوده و شامل یک مخزن حاوی ضدیخ چهار فصل می باشد.

پیش از شروع زمستان و مسافرت به نواحی سردسیر سیستم خنک کننده را از نظر وجود ضدیخ و سطح مایع خنک کننده داخل مخزن بازدید نمایید.

- هرگز از الکل و متانول در مایع خنک کننده استفاده ننمایید و آنها را با مایع خنک کننده مخلوط ننمایید.

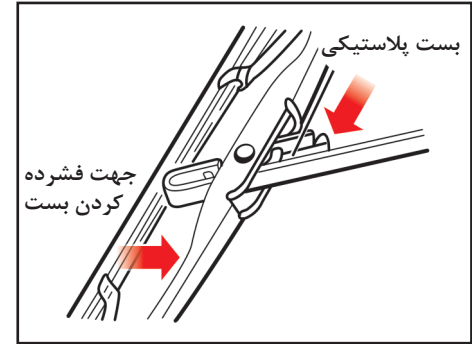
- از محلولی با بیش از ۶۰٪ یا کمتر از ۳۵٪ ضدیخ استفاده نکنید زیرا چنین مایع خنک کننده ای دارای خاصیت و توانایی مناسبی نیست.

نقطه جوش (°C)	نقطه انجماد (°C)	درصد حجمی ضد یخ در آب
۱۰۱	-۴	۱۰
۱۰۲	-۷	۱۷
۱۰۳	-۱۰ ~ -۱۱	۲۵
۱۰۵	-۱۷ ~ -۱۸	۳۳
۱۰۸	-۳۶ ~ -۳۷	۵۰
۱۱۱	-۵۰ ~ -۵۲	۶۰

توجه

مقادیر درج شده در جدول مربوط به ضدیخ هایی با پایه گلیکول هستند. استفاده از ضدیخ هم برای فصول سرد و هم برای فصول گرم توصیه می شود. استفاده از مخلوط بهینه ۵۰ درصد آب و ۵۰ درصد ضد یخ به عنوان سیال خنک کننده موتور (ضد یخ- ضد جوش) توصیه می شود.

تیغه های برف پاک کن



تعویض تیغه های برف پاک کن

هنگامی که برف پاک کن شیشه ها را به خوبی پاک نمی کند ابتدا سطح شیشه را پاک کنید و سپس تیغه ها را با آب و مواد پاک کننده به خوبی بشویید و مجدداً عملکرد آن را بررسی کنید. در صورت نامطلوب بودن ممکن است تیغه های برف پاک کن ساییده، فرسوده و یا شکسته شده باشند. در این حالت تیغه ها را باید تعویض نمود.

بازوی برف پاک کن را از روی شیشه بلند کرده و آن را به گونه ای بچرخانید که بست پلاستیکی قفل کننده قابل دیدن باشد. بست را فشرده و تیغه را به سمت شیشه بلغزانید، سپس آن را از بازوی برف پاک کن خارج نمایید.

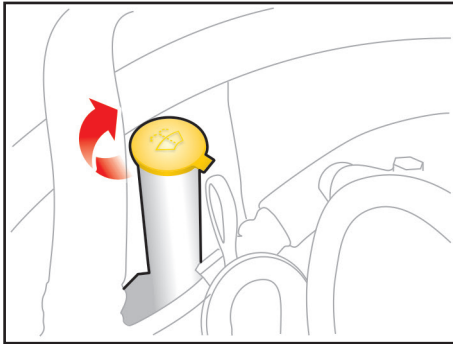
احتیاط کنید که بازوی برف پاک کن بر روی شیشه نیفتد.

توجه ⚠

- اگر شیشه ها به مقدار کافی پاک نمی شوند، شیشه و تیغه های برف پاک کن را با پاک کننده ای خوب و بی ضرر تمیز نموده و کاملاً با آب تمیز نمایید.

- برای آن که تیغه های برف پاک کن صدمه نبینند، گازوئیل، نفت، تینر و سایر حلال ها را بر روی آن ها (یا حتی نزدیک آن ها) به کار نبرید.

- برای جلوگیری از آسیب دیدن بازوهای برف پاک کن و سایر اجزاء، برف پاک کن را با فشار دست حرکت ندهید.



بازدید سطح مایع شیشه شوی

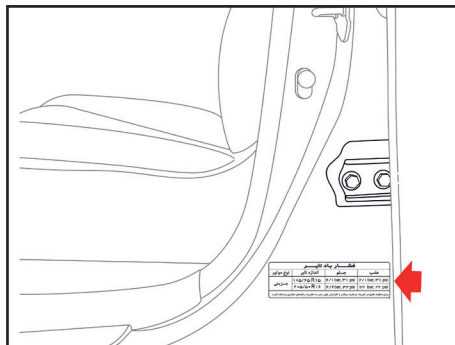
سطح مایع شیشه شوی داخل مخزن را بررسی نموده و در صورت نیاز به آن مایع بیافزایید. اگر مایع شیشه شوی در اختیار ندارید از آب تمیز استفاده نمایید. در صورتی که درجه حرارت هوا پایین بوده و احتمال یخ زدن آب وجود دارد، از محلولی که خاصیت ضد یخ دارد، برای مایع شیشه شوی استفاده نمایید.

لاستیک ها و چرخ ها

توجه ⚠

- استفاده از هر نوع یا اندازه لاستیک غیر از موارد تایید شده توسط کارخانه می تواند در رانندگی، کنترل خودرو، فاصله خودرو تا زمین و همچنین دقت کیلومتر شمار تاثیر گذارد.
- رانندگی با لاستیک های سائیده شده بسیار خطرناک است، زیرا قدرت ترمزها، دقت فرمان و همچنین خاصیت چسبندگی خودرو به زمین را کاهش می دهد.

- بهترین روش در تعویض لاستیک، تعویض لاستیک هر چهار چرخ به صورت همزمان است. در صورت عدم امکان، چرخ های جلو و یا چرخ های عقب همزمان با هم تعویض گردد. توجه داشته باشید که تعویض یک لاستیک به تنهایی، می تواند تاثیر زیادی بر روی کنترل خودرو بگذارد.



احتیاط ⚠

در صورتی که ابعاد چرخ مناسب نباشند، می تواند تاثیر نامطلوبی بر عمر چرخ و بلبرینگ های آن، عملکرد سیستم ترمز، کنترل خودرو، فاصله خودرو تا سطح زمین، فاصله بدنه تا لاستیک، فاصله بدنه تا زنجیر چرخ، دقت کیلومتر شمار، زاویه نور چراغ های جلو و ارتفاع سپرها بگذارد.

مراقبت از لاستیک ها

برای نگهداری صحیح خودرو، ایمنی بیشتر آن و همچنین صرفه جویی در مصرف سوخت، همواره فشار باد لاستیک ها را تنظیم و نیز حدمجاز بار روی خودرو را رعایت نمایید.

فشار باد لاستیک

لازم است باد لاستیک تمامی چرخ ها (شامل چرخ زاپاس) را هر ماه بررسی نمایید. اندازه گیری فشار باد لاستیک ها را هر ماه و هنگامی که سرد هستند انجام دهید. (سرد بودن لاستیک یعنی اینکه حداقل سه ساعت از زمان رانندگی گذشته باشد یا مسافت رانندگی شما کمتر از ۱/۵ کیلومتر باشد).

توجه نمایید که فشار توصیه شده باد لاستیک باید جهت رانندگی و کنترل مطلوب خودرو و حداقل فرسایش لاستیک ها رعایت گردد. تمامی مشخصات (شامل اندازه ها و فشار باد) در جدول مشخصات باد لاستیک ها و بر روی برچسبی که در پایین نوار آب بندی درب جلو چسبانده شده، ذکر شده است.

لاستیک ها و چرخ ها

لاستیک ها و رینگ ها

درخصوص فشار باد لاستیک ها به موارد زیر توجه شود:

- فشار باد لاستیکی که گرم است نسبت به لاستیک سرد بیشتر است. لذا باد لاستیک گرم را برای تنظیم فشار خالی نکنید زیرا هنگام سرد شدن لاستیک فشار باد کمتر از حد مجاز خواهد بود.

- باد لاستیک کمتر از حد مجاز، باعث افزایش فرسایش لاستیک، افزایش مصرف سوخت و مشکل شدن کنترل خودرو می گردد.

کم بودن فشار باد لاستیک مانع آب بندی کافی لاستیک با رینگ می گردد. در صورتی که فشار باد بیش از اندازه کم شود می تواند باعث آسیب دیدگی رینگ و یا جدا شدن لاستیک از رینگ شود.

بنابراین فشار باد لاستیک را در محدوده مجاز نگه دارید. در صورتی که فشار باد لاستیک مرتبا کاهش می یابد، به نمایندگی مجاز سایپادک یا یک تعمیرگاه مراجعه نمایید.

- باد بیش از حد مجاز لاستیک ها، باعث کوبش در هنگام رانندگی، ایجاد مشکلاتی در کنترل خودرو و فرسایش شدید لاستیک در وسط آن می گردد و احتمال واژگون شدن خودرو در خطرات جاده ای افزایش می یابد.

⚠ هشدار

فشار باد بیشتر یا کمتر از حد مجاز لاستیک علاوه بر آنکه باعث کاهش عمر لاستیک می شود، بر کنترل خودرو در زمان رانندگی هم اثر نامطلوبی می گذارد. همچنین احتمال ترکیدن یا بی باد شدن ناگهانی لاستیک وجود دارد که موجب عدم امکان کنترل خودرو می گردد.

⚠ توجه

در صورتی که طرح آج یا برند تایر زاپاس با طرح آج یا برند تایرهای اصلی خودرو متفاوت می باشد، تایر زاپاس به عنوان تایر موقت محسوب گردیده و علاوه بر رعایت رانندگی با حد اکثر سرعت ۸۰ km/h ، نیاز به جابجایی دوره ای با تایرهای خودرو نداشته و باید پس از تعمیر تایر اصلی، جابگزینی با آن صورت گیرد.

⚠ توجه

هنگام جابجا کردن لاستیک های رادبال که آج لاستیک آنها به صورت غیرمقارن یا جهت دار است، چرخ ها را فقط با چرخ همان سمت تعویض کنید.

🚗 نکات محیط زیستی

لاستیک

- اگر فقط یک لاستیک خودرو به اندازه ۶ درجه psi (تقریبا معادل ۰/۴ بار) کم باد بوده و فشار باد بقیه چرخ های آن تنظیم شده باشد، در این صورت باز هم مصرف سوخت آن خودرو به اندازه ۳ درصد افزایش یافته و عمر مفید تایر کم باد کاهش خواهد یافت.

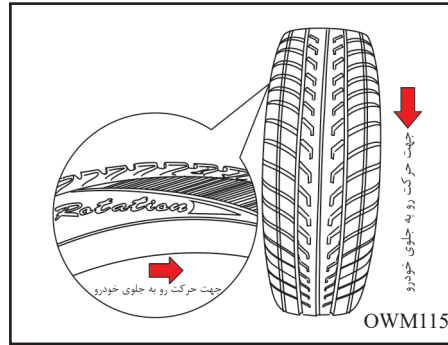
- با تنظیم فشار باد لاستیک ها، می توان مصرف سوخت را تا ۶ درصد کاهش داد.

⚠ توجه

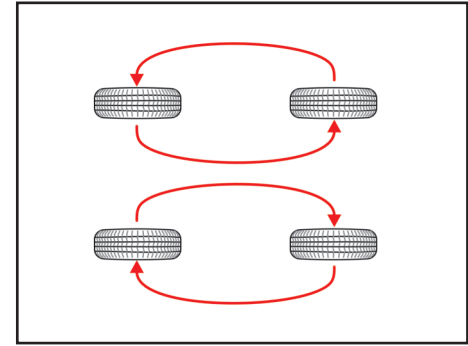
در هنگام تعویض لاستیک ها، هرگز انواع مختلف لاستیک (رادبال، بایاس و...) را همزمان با هم به کار نبرید و دقت نمایید که لاستیکهای چهار چرخ خودرو دارای اندازه و ساختار یکسان باشند. فقط از لاستیکهایی که نوع آنها توسط کارخانه توصیه شده است استفاده نمایید.

لاستیک ها و چرخ ها

سایش لنت‌های ترمز را بازدید نمایید.
در خودرو های مجهز به لاستیک های جهت دار (Directional)، نصب لاستیک باید به گونه ای انجام پذیرد که جهت فلش روی لاستیک با جهت حرکت رو به جلوی خودرو هماهنگ و همسو باشد. در این حالت اگر از جلوی خودرو به شکل V لاستیک نگاه کنیم شیارها می بایست به شکل Y یا Y قرار گیرند.



لاستیک یا دوطرف لاستیک وجود نداشته باشد. در صورتی که متوجه هر یک از علائم مذکور شدید، لاستیک را تعویض نمایید.
هنگامی که جابجائی چرخ ها انجام شد، فشار باد لاستیک های جلو و عقب را به میزان توصیه شده تنظیم کرده و مهره چرخ ها را محکم نمایید.
هر زمان که چرخ ها را با یکدیگر جابجا می نمایید،



جابجا کردن چرخ ها

برای آنکه فرسایش لاستیک ها به صورت یکنواخت انجام پذیرد توصیه می شود که چرخ ها را هر ۱۰ هزار کیلومتر با یکدیگر جابجا نمایید. اگر فرسایش بیش از اندازه وجود دارد، جابجا کردن چرخ ها را زودتر انجام دهید.

هنگام جابجا کردن چرخ ها، بالانس بودن آنها را بررسی نمایید. همچنین بررسی نمائید که فرسایش و خوردگی ناهموار و نابرابر وجود نداشته باشد. غالباً فرسایش غیرعادی در اثر فشار باد نامناسب لاستیک ها، تنظیم نامناسب زاویه چرخ ها، بالانس نبودن آنها، ترمزهای شدید یا گردش های تند و داغ کردن رینگ چرخ به وجود می آید.

دقت نمایید که نشانه ای از تورم، در قسمت آج

لاستیک ها و چرخ ها

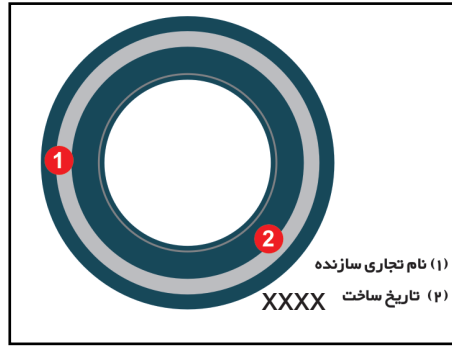
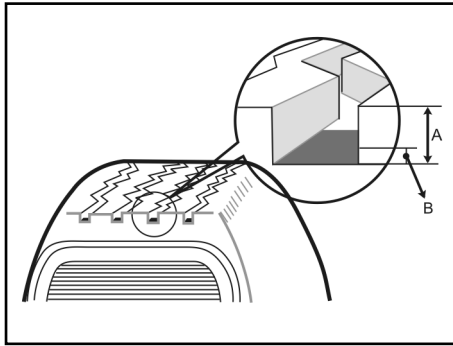
زاویه چرخ ها و بالانس بودن آن ها

علاوه بر تنظیم فشار باد لاستیک ها، تصحیح زاویه چرخ ها عامل دیگری است که به کاهش فرسایش لاستیک ها کمک می نماید. تصحیح زاویه چرخ های خودروی شما باید هر ۲۴ ماه یا هر ۲۰ هزار کیلومتر صورت پذیرد.

لاستیک های خودروی شما در کارخانه بالانس شده اند. ولی به مرور زمان به بالانس مجدد نیاز دارند. اگر در طول رانندگی متوجه لرزش در خودرو شدید، خودروی خود را برای بازدید چرخ ها به نمایندگی مجاز شرکت سایپا دیک منتقل نمایید. هر بار که لاستیک از داخل رینگ چرخ بیرون بیاید باید مجدداً بالانس شود.

تعمیض چرخ ها

هنگام تعمیض یک چرخ، اطمینان حاصل نمایید که چرخ جدید از نظر قطر، پهنا، بیرون آمدگی چرخ از بدنه و سایر مشخصات ابعادی، منطبق با اندازه چرخ های تأیید شده توسط کارخانه است.



عمر مفید لاستیک

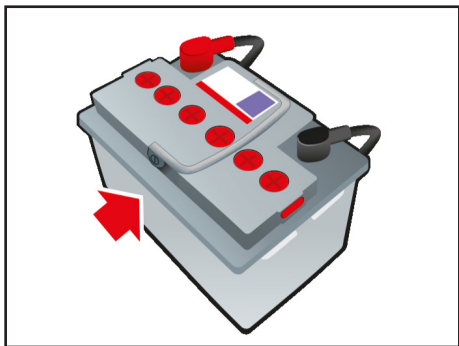
زمان ساخت لاستیک بر روی دیواره لاستیک با کد ۴ رقمی حک شده است. دو رقم سمت چپ، مربوط به هفته ساخت و دو رقم سمت راست، مربوط به سال ساخت است. (بطور مثال: ۳۰۱۰ نشان دهنده ساخت لاستیک در هفته سی ام سال ۲۰۲۰ میلادی می باشد).

به عنوان یک قاعده کلی نباید با لاستیکی که بیش از ۶ سال از تاریخ ساخت آن گذشته است (حتی اگر به ظاهر سالم باشد) رانندگی کرد. این قاعده شامل حال لاستیک زاپاس نیز می شود.

زمان تعویض لاستیک و نشانگر ساییدگی لاستیک

بر روی آج اکثر لاستیک های تولید شده، نشانگر حد نهایی سایش وجود دارد. این نشانگر به صورت برجستگی در فواصل مشخص قسمت عمیق آج های لاستیک وجود دارد. چنانچه عمق آج لاستیک در اثر سایش با این نشانگرها هم سطح شود، زمان تعویض لاستیک فرا رسیده است.

در صورتی که به هر دلیلی لاستیک، دچار فرسایش زودرس، ترک خوردگی بر روی دیواره یا بروز مشکل در آج ها شده است می بایست سریعتر تعویض گردد.



نگهداری باتری

- باتری را در جایش محکم و ایمن نمایید.
- باتری باید به صورت کامل خشک و تمیز نگه داشته شود.
- دقت نمایید قطب‌ها و اتصالات باتری تمیز و محکم باشند.
- در صورت ریختن الکترولیت روی باتری و قطب‌های آن، به سرعت آن را با استفاده از آب شستشو دهید.
- اگر از خودرو برای مدت طولانی استفاده نمی‌کنید، کابل‌های مثبت و منفی را از روی آن باز نمایید.
- به طور مرتب سطح الکترولیت را در باتری بازدید نمایید.

آسیب دیدن پوست شما گردد.

- هرگز وقتی که کابل‌های باتری متصل هستند، اقدام به شارژ کردن آن ننمایید.

نکات محیط زیستی

باتری

از مهم‌ترین آلاینده‌های باتری خودرو سرب و اسید سولفوریک می‌باشد، لذا باتری‌های کهنه و بی‌استفاده را نباید در طبیعت رها نمود بلکه باید آن‌ها را در اختیار مراکز مجاز قرار دهیم.

توجه

در صورت دشارژ باتری و یا بروز هرگونه علائم غیر عادی به نمایندگی مجاز سایپا یدک مراجعه نمایید.

باتری

همواره قبل از کار کردن با باتری دستورالعمل‌های زیر را به خاطر بسپارید:

- هر گونه، آتش و یا جرقه (حتی سیگار روشن) را از باتری دور نگه دارید.

- هیدروژن یک گاز به شدت قابل اشتعال می‌باشد. این گاز همواره، در هر خانه (سلول) باتری وجود دارد و در معرض شعله یا جرقه منفجر می‌شود.

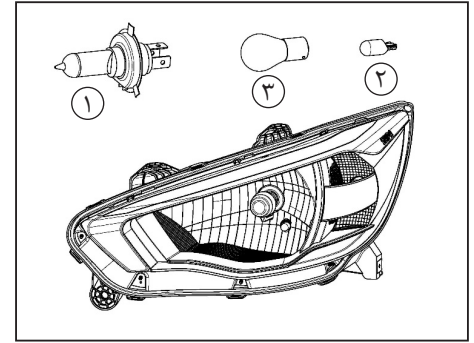
- اگر الکترولیت با چشمان شما تماس پیدا کند، آن‌ها را حداقل ۱۵ دقیقه با آب شستشو دهید و سریعاً برای انجام فعالیت‌های درمانی اقدام نمایید. در صورت امکان تا پیش از رسیدن کمک‌های پزشکی از اسفنج یا پارچه‌ای نمناک برای پاک کردن چشمان خود استفاده نمایید.

- در صورتی که الکترولیت با پوست شما تماس پیدا کرد، آن را کاملاً با آب بشویید. در صورتی که احساس درد یا سوختگی دارید، اقدامات درمانی لازم را انجام دهید.

- باتری را دور از دسترس کودکان نگه دارید، زیرا داخل باتری، اسید سولفوریک وجود دارد.

- هنگامی که باتری با بدنه پلاستیکی را حمل می‌کنید، احتیاط نمایید به بدنه آن فشار وارد نشود زیرا ممکن است اسید نشت کرده و باعث

تعویض لامپ چراغ ها



مجموعه چراغ جلو

چراغ نور بالا/ نور پایین

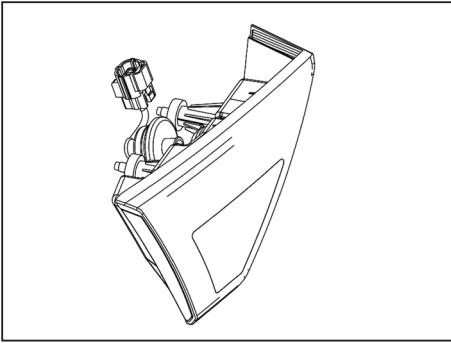
- درب محفظه موتور را باز نمایید.
- درپوش روی لامپ را در جهت خلاف عقربه های ساعت بچرخانید و باز نمایید.
- برای باز کردن چراغ نور بالا/ نور پایین (۱)، فنر پشت سرپیچ لامپ را آزاد کنید.
- سرپیچ لامپ را به سمت بیرون کشیده و آن را از مجموعه چراغ خارج کنید.
- لامپ آن را تعویض کنید.

چراغ کوچک (موقعیت)

- کانکتور چراغ را به سمت بیرون کشیده و مجموعه لامپ (۲) را خارج کنید.
- لامپ را تعویض کنید.

چراغ راهنمای جلو

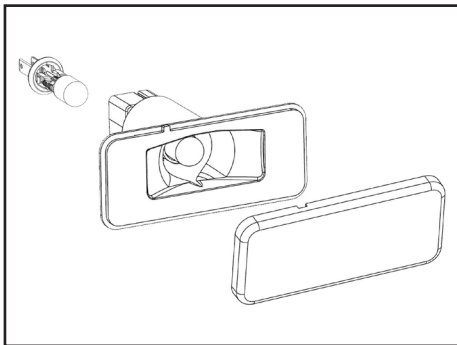
- سرپیچ لامپ چراغ راهنما (۳) را در خلاف جهت عقربه های ساعت چرخانده و آن را از مجموعه چراغ جلو خارج نمایید.
- برای بیرون آوردن لامپ، آن را از سرپیچ بیرون بکشید.
- لامپ جدید را گرفته و آن را داخل سرپیچ نمایید.



مجموعه چراغ عقب روی درب صندوق عقب

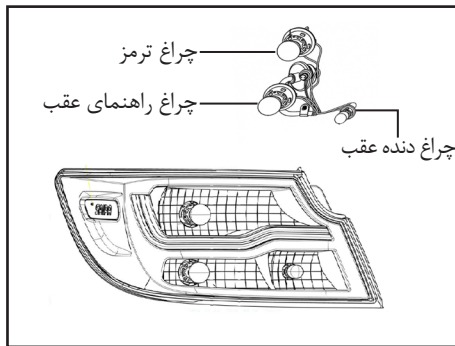
برای تعویض مجموعه چراغ روی درب صندوق عقب، به نمایندگی های مجاز شرکت سایپا پدک مراجعه نمایید.

تعویض لامپ چراغ ها



چراغ پلاک

- با استفاده از یک آچار پیچ گوشتی چراغ را از محل خود خارج کنید.
- کانکتور را جدا کنید.
- سرپیچ لامپ را به سمت بیرون بکشید.
- لامپ را تعویض کنید.



مجموعه چراغ عقب روی بدنه

- اتصال کابل قطب منفی باتری را جدا کنید.
- دو عدد خار روی موکت جانبی صندوق عقب را بیرون آورده و موکت را کنار بزنید.
- کانکتور چراغ را جدا نمایید.
- سه عدد مهره اتصال مجموعه چراغ عقب به بدنه را باز نمایید.
- با دقت چراغ را از خودرو جدا نمایید.
- سرپیچ لامپ ها را در عکس جهت چرخش عقربه های ساعت بپیچانید تا باز شود، سپس آن را از محفظه بیرون بیاورید.
- لامپ را کمی فشار داده و یک چهارم دور، عکس جهت عقربه های ساعت چرخانده و لامپ را از سرپیچ بیرون بیاورید.
- لامپ نو را جایگزین کرده و جهت نصب، عکس مراحل بالا را انجام دهید.

هشدار ⚠

لامپ های هالوژن

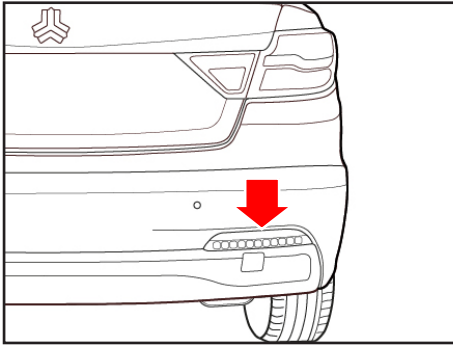
- هنگام تعویض لامپ از عینک ایمنی استفاده نمایید.
- قبل از کار بر روی لامپ ها، اجازه دهید خنک شوند.
- لامپ های هالوژنی حاوی گاز فشرده هستند. در صورتی که لامپ هالوژنی بشکند، منفجر شده و خرده شیشه را به اطراف پراکنده می کند.
- همیشه با لامپ های هالوژن بسیار با دقت کار کنید، تا از ضربه دیدن و سوانح ناشی از آن جلوگیری شود.

هشدار ⚠️

احتیاط نمایید هنگامی که لامپ روشن است با مایعات تماس پیدا نکنند.

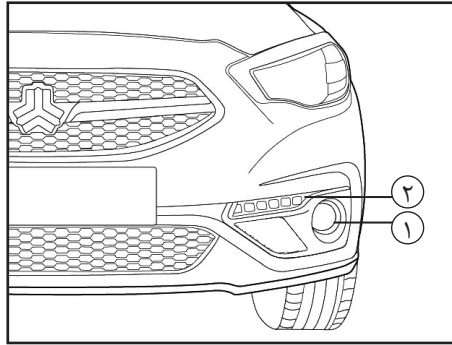
هرگز لامپ را با دست بدون پوشش لمس نکنید، هر نوع آلودگی و چربی باقی مانده روی لامپ ممکن است سبب شود لامپ هنگامی که روشن شود، بیش از اندازه داغ شده و در نتیجه منفجر گردد.

توجه داشته باشید تنها هنگامی می توان چراغ جلو را روشن نمود که لامپ در داخل مجموعه چراغ جلو و در محل مربوطه نصب شده باشد.



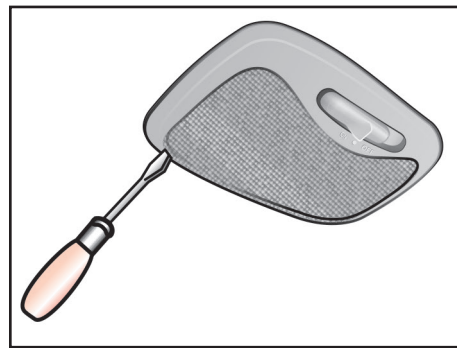
چراغ مه شکن عقب

برای تعویض لامپ چراغ مه شکن عقب به نمایندگی مجاز شرکت سایپا یدک مراجعه نمایید.



چراغ مه شکن جلو و روشنایی در روز (دی لایت)*

برای تعویض لامپ چراغ های مه شکن جلو (۱) و روشنایی در روز (۲) به نمایندگی مجاز شرکت سایپا یدک مراجعه نمایید.



تعویض چراغ سقفی جلو*

- با استفاده از یک پیچ گوشتی دو سو، به آرامی و با حرکت اهرم مانند لنز چراغ را جدا نمایید.
- لامپ را تعویض کنید.
- لنز را در محل خود قرار داده و با فشار جا بزنید.

تعویض چراغ سقفی وسط*

- ۱- با استفاده از یک پیچ گوشتی دو سو، به آرامی و با حرکت اهرم مانند (مطابق شکل) لنز را از قاب روی چراغ جدا نمایید.
- ۲- گیره فنری (از نوع فلزی) را به سمت بالا فشار داده تا لامپ خارج گردد.
- ۳- یک لامپ جدید را در جای خود نصب کنید. راحت ترین روش برای این کار آن است که ابتدا لامپ را داخل گیره فنری قرار دهید، سپس انتهای دیگر را بلغزانید تا در جایش قرار گیرد.
- ۴- برآمدگی لنز را با شیارهای محفظه چراغ سقفی هم راستا نموده و فشار دهید تا در جایش قفل شود.

* مطابق با مدل خودرو

تعویض روغن ها

مشخصه روانکارهای توصیه شده

برای کمک به داشتن موتور و قوای محرکه سالم، با توان ثابت و عمر بیشتر، تنها از روانکارهای توصیه شده با کیفیت مناسب استفاده نمایید. استفاده از روانکارهای توصیه شده بازدهی موتور و قوای محرکه را بهبود بخشیده و در نتیجه باعث بهبود مصرف سوخت می گردد.

هشدار

فقط از روغن موتور با گرید تعیین شده توسط شرکت سایپا استفاده کنید؛ در غیر اینصورت امکان وارد شدن آسیب جدی به موتور خودروی شما وجود دارد.

این روانکارها صرفاً برای این خودرو توصیه شده اند:

روغن / موارد کاربرد	نوع روغن
روغن جعبه دنده دستی	API:GL4 mineral SAE: 75W90
روغن جعبه دنده *CVT	Esso EZL799A Idemitsu CVTF-EX1 Petronas Tutela Transmission CVTPPT
روغن موتور	API:SN - SL full synthetic SAE:10 W 40
روغن ترمز	DOT-4
گریس نسوز	NLGI NO.2

توجه

استفاده از روغن موتور با سطح کیفی توصیه شده شرکت سایپا و تعویض آن طبق جدول سرویس های ادواری (مشروح در فصل گارانتی همین دفترچه) منجر به افزایش عمر مفید قطعات مجموعه موتور شده و از آسیب دیدگی آنها جلوگیری خواهد شد. لذا ضروری است ضمن رعایت موارد فوق از روغن موتور توصیه شده سایپا که با شرایط آب و هوایی ایران سازگاری داشته و با آرم سایپا در کلیه نمایندگی های مجاز و فروشگاه های سایپا یدک قابل تهیه می باشد استفاده گردد. شایان ذکر است در صورت عدم استفاده از روغن موتور توصیه شده و بروز مشکل فنی در مجموعه موتور خودرو، گارانتی مجموعه موتور خودرو ابطال می گردد.

جهت اطلاع از اعداد ویسکوزیته پیشنهاد شده توسط استاندارد SAE برای روانکارها، به جدول همین صفحه مراجعه نمایید.

نگهداری بدنه خودرو

نکات محیط زیستی

با تمیز نگه داشتن و رسیدگی به رنگ خودرو در زیبایی محیط زیست شهری سهمیم باشیم.

رنگ خودرو

از مهم‌ترین آلاینده‌های رنگ خودرو، کروم (Cr) می‌باشد لذا در هنگام استفاده از رنگ خودرو بویژه در تعمیرگاه‌ها و نمایندگی‌ها مراقب نشت و ریزش آن به آب و خاک باشیم.

توجه

- پاک کردن گرد و غبار و کثیفی با پارچه خشک از روی بدنه می‌تواند باعث خراشیدگی سطح رنگ آن شود.

- از برس‌های سیمی، پاک‌کننده‌هایی با خاصیت خورندگی، شوینده‌های قوی که دارای مقدار زیاد آلکالاین یا مواد شیمیایی فعال هستند، برای شستن قطعات با روکش کروم یا آلومینیومی استفاده ننمایید.

در صورت استفاده از این مواد، احتمال صدمه دیدن پوشش‌های محافظ و تغییر رنگ آنها وجود دارد.

واکس بدنه

همیشه پیش از واکس زدن، بدنه خودرو را بشویید و خودرو را هنگامی واکس بزنید که قطرات آب بر روی آن باقی نمانده باشد.

از ماده جلا دهنده (پولیش) جامد یا مایع با کیفیت خوب استفاده نموده و به توصیه‌های شرکت سازنده عمل نمایید.

همه قسمت‌های فلزی تزئینات داخلی را نیز پولیش نمایید تا از سطوح آن‌ها محافظت شود. پاک کردن روغن، قیر و موادی مانند آن باعث پاک شدن پولیش آن محل بر روی بدنه خودرو می‌شود. بنابراین حتماً آن قسمت را پولیش نمایید. (حتی اگر سایر قسمت‌های بدنه خودرو نیاز به پولیش نداشته باشند).

احتیاط

پس از شستشوی خودرو، در حالی که با احتیاط و آهسته رانندگی می‌کنید، با گرفتن ترمز بررسی نمایید که توانایی و عملکرد آن در اثر رطوبت دچار مشکل نشده باشد. در صورتی که لنت‌های ترمز خیس شده باشند با چند ترمز آهسته، ضمن حرکت رو به جلوی خودرو، لنت‌ها را خشک نمایید.

توجه

برای شستشوی بدنه خودرو از صابون‌های قوی، پاک‌کننده‌های شیمیایی یا آب داغ استفاده ننمایید. همچنین خودرو را در زیر نور مستقیم خورشید یا هنگامی که بدنه آن داغ است، نشویید. دقت نمایید که پس از شستشوی خودرو، اثری از مواد شوینده بر روی بدنه آن باقی نماند. برای این منظور سطح خودرو را با آب خنک یا ولرم به صورت کامل بشویید.

احتیاط

- شستشوی محافظه موتور با آب ممکن است باعث ایجاد اختلال در کار بعضی از مدارهای الکتریکی آن شود. هنگام شستشوی محافظه موتور با آب، بسیار احتیاط نمایید.

احتیاط

- در صورت استفاده از نازل‌های دارای فشار بالا، از اسپری مستقیم آب به دوربین، سنسورها و مناطق اطراف آنها و نیز نوار آببندی اطراف سانروف خودداری کنید. فشار بالای آب می‌تواند باعث خرابی مجموعه‌ها یا نوارهای آببندی گردد.

ترمیم آسیب دیدگی سطح بدنه خودرو خراش های عمیق یا پریدگی های بوجود آمده در سطح رنگ خودرو باید سریعاً ترمیم شوند، زیرا قسمتی از فلز که رنگ آن از بین رفته است به سرعت زنگ زده و می تواند در اثر پیشروی منجر به هزینه های سنگین تعمیراتی شود.

توجه

در صورتی که بدنه خودروی شما صدمه دیده و نیاز به هر گونه تعمیر دارد، اطمینان حاصل نمایید که تعمیرگاه مربوطه، از مواد ضدزنگ بر روی قسمت های تعمیر شده یا تعویض شده استفاده نماید.

احتیاط

پس از شستشوی خودرو باید آهسته رانندگی کرده، ترمز بگیرید و از خشک شدن لنت های ترمز اطمینان حاصل نمایید.

تمیز کردن زیر خودرو

اگر چه کف خودرو با مواد ضدزنگ پوشانده شده است، لیکن مواد خورنده که در جاده ها برای آب کردن برف و یخ استفاده می شود، می تواند باعث زنگ زدن سریع لوله های بنزین، سیستم اگزوز، سینی کف اتاق و کارتل شود. برای جلوگیری از این مسئله، کف خودرو را یک بار در سال و به خصوص در انتهای فصل زمستان با آب سرد یا ولرم بشویید. به شستن این قسمت ها توجه خاصی نمایید زیرا در معرض دید نیستند و احتمال دارد متوجه خرابی آن نشوید. سینی کف، لبه های زیرین درب ها و اجزاء شاسی خودرو دارای سوراخ های آبریز می باشند. این سوراخ ها نباید مسدود شوند. زیرا آب جمع شده در این قسمت ها می تواند باعث زنگ زدگی شود. اگر این قسمت ها را فقط خیس کرده و به صورت کامل پاک ننمایید، شرایط بدتری به وجود می آید.

توجه

در هنگام پاک کردن سطح داخلی شیشه عقب، نباید آنرا بخراشید یا با شیء نوک تیز بر روی آن بکشید، زیرا ممکن است شبکه گرمکن شیشه عقب صدمه ببیند.

نگهداری تزئینات داخل خودرو

هشدارهای کلی

دقت نمایید مواد خورنده مانند عطرها یا کرم های آرایشی بر روی داشبورد نریزد، زیرا می توانند باعث آسیب دیدن یا از بین رفتن رنگ آن شوند. در صورتی که یکی از این مواد بر روی داشبورد ریخت، سریعاً پاک نمایید.

تمیز کردن قسمت های پارچه ای تزئینات

داخلی خودرو

ابتدا گرد و غبار روی پارچه را پاک کرده و سپس بوسیله شامپو فرش خوب تمیز نمایید. لکه هایی را که روی پارچه ها می افتد سریعاً به وسیله لکه بر پارچه، پاک نمایید. اگر این لکه ها را سریعاً پاک ننمایید، احتمال دارد که روی پارچه باقی مانده و حتی رنگ آن را تغییر دهند.

احتیاط

استفاده از هر پاک کننده و روشی جز آنچه توصیه شده است، می تواند باعث صدمه دیدن پارچه و یا کاهش مقاومت در برابر سوختن آن شود.

نگهداری تزئینات داخلی خودرو

اطراف خودرو می‌گردد. جهت رفع این مشکل وجود مجموعه‌ای با قابلیت جذب و بازیافت بخار بنزین ضروری است. در خودروها این فرآیند توسط کنیستر یا بخارگیر بنزین صورت می‌پذیرد. بخار بنزین از طریق شیلنگ به ورودی کنیستر منتقل و در حین عبور از لایه‌های کربن اکتیو جذب آن می‌شود. اثر کنیستر بر کاهش آلودگی محیط زیست بازیافت و مصرف بخار بنزین اثر کنترلی محسوسی به واسطه جلوگیری از انتشار بخار سمی در محیط زیست خواهد داشت. زمان تعویض کنیستر مطابق استانداردهای معتبر صنایع خودرو سازی در صورت منفی بودن نتیجه تست عملکرد توسط مراکز معاینات فنی خودرو، ۳۰ هزار کیلومتر در شرایط عمومی، ۲۴ ماه بعد از زمان نصب می‌باشد.

هشدارهای کلی

دقت کنید که به کار بستن توصیه‌های سازنده، هنگام استفاده از مواد شیمیایی پاک کننده و پولیش، اهمیت فراوانی دارد. تمام هشدارهای توصیه شده بر روی برچسب ها را بخوانید.

بشوید، ممکن است بعضی از این رسوبات باقی بمانند. در این حالت باید از صابون ملایم مخصوص شستشوی خودرو استفاده نمایید.

نکات محیط زیستی

کولر خودرو

یکی از مهم‌ترین آلاینده‌های موجود در سیستم‌های خنک‌کننده، گازهای مخرب لایه‌ی ازن (مانند گاز فریون) می‌باشد. خوشبختانه در خودروهای تولیدی شرکت سایپا، گاز R134a جایگزین گازهای مخرب لایه ازن گردیده است که فاقد اثرات مخرب بر لایه ازن می‌باشد.

ترموستات

عملکرد مناسب ترموستات موجب عملکرد موتور در دمای بهینه شده و ۲ درصد صرفه‌جویی در مصرف سوخت را به همراه دارد.

کنیستر

بنزین موجود در باک خودرو به واسطه ماهیت طبیعی آن تبخیر شده و در صورت ارتباط با هوای آزاد در آن منتشر می‌شود. انتشار بخار بنزین در هوا باعث آلودگی محیط زیست در

تمیز کردن شیشه های خودرو

اگر سطح شیشه های خودرو با لایه ای از گریس، روغن یا ماده جلادهنده پوشیده شود و دید مناسب از بین برود، شیشه باید توسط پاک کننده مناسب شیشه پاک گردد. برای این منظور به دستورالعمل موجود بر روی قوطی پاک کننده دقت نمایید.

نگهداری سطح بدنه خودرو شستشو

برای حفاظت بدنه خودرو از زنگ زدگی و صدمه دیدن، حداقل یک بار در ماه آن را با آب ولرم یا سرد بشوید.

توجه داشته باشید که هر گونه ماده باقی مانده و ذرات رسوب کرده از جمله نمک، گل و سایر مواد کثیف را پاک نمایید.

مطمئن شوید که سوراخ‌های تخلیه آب کف خودرو و لبه های تحتانی درب ها پاک و تمیز باشند. حشره، قیر، صمغ یا شیره درختان، فضله پزندگان، مواد صنعتی و سایر رسوبات، در صورتی که سریعاً از روی بدنه خودرو پاک نشوند، می‌توانند به سطح آن صدمه بزنند.

حتی اگر سریع اقدام نموده و سطح بدنه خودرو را با آب ساده و بدون مواد پاک کننده



هشدارهای پلیسی جهت پیشگیری از سرقت خودرو

- در صورت اقدام به فروش خودرو از طریق انتشار آگهی در جراید، چنانچه خریدار جهت تست، رانندگی خودرو را به عهده دارد سعی کنید زمانی از خودرو پیاده شوید که خودرو خاموش شده و خریدار (راننده) از آن پیاده شده و سوییچ را به شما مسترد نماید. در ضمن از قرار دادن اسناد مالکیت در داخل داشبورد هنگام تست خودرو (توسط خریدار) خودداری و بهتر است فردی از بستگان و دوستان نیز شما را همراهی نمایند.
- در هنگام خریداری خودرو حتماً کلیه سوییچ‌ها را تحویل گرفته و چنانچه خودرو مجهز به سیستم ایموبیلایزر است از روشن شدن خودرو توسط کلیه سوییچ‌ها مطمئن شوید.
- چنانچه قصد فروش خودرو را دارید و فروشنده چک تضمینی و یا مسافرتی ارائه می‌نماید، قبل از بررسی اصالت چک از تحویل دادن خودرو به خریدار خودداری نمایید.
- اگر قصد خریداری خودروی دست دوم را دارید، ابتدا هویت اصلی فروشنده و مالکیت براساس مطابقت مشخصات خودرو با اسناد را احراز نموده و سپس اقدام به خرید نمایید. در صورت امکان خودرو را از مراکز همگانی معاملات خودرو و با مشورت کارشناس بررسی اصالت آن مراکز، خریداری نمایید.
- چنانچه جهت فروش خودرو در روزنامه‌ها آگهی چاپ نمودید و خریداران به آدرس شما مراجعه و عنوان کردند خودرو آن‌ها نزد شما بماند تا خودرو فروشی شما را امتحان کنند به هیچ وجه قبول نکنید چه بسا که خودروی ارائه شده آن‌ها مسروقه باشد.

فصل ۸ - مشخصات خودرو

مشخصات خودرو..... ۱۸۸

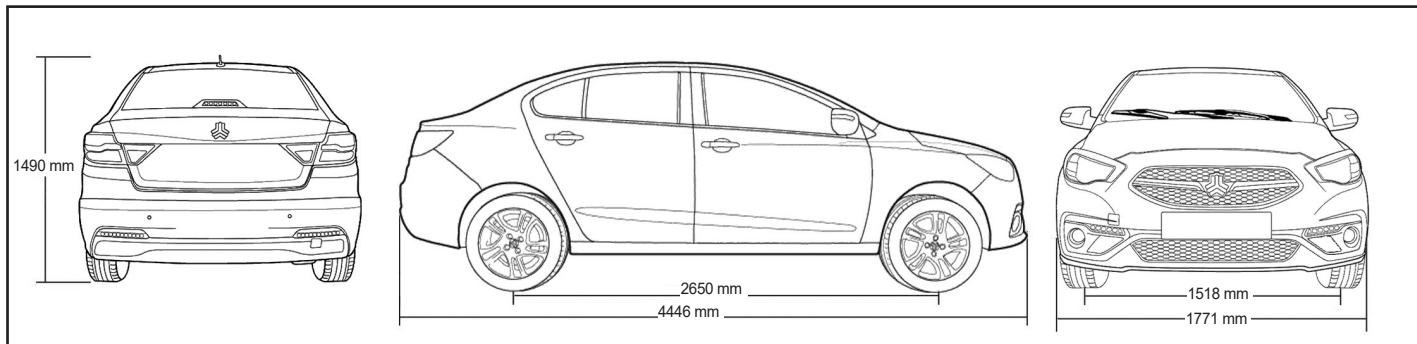


کلاس و وزن خودرو

پارامتر	جعبه دنده دستی*	جعبه دنده CVT*
نوع کلاس خودرو	سدان	
ظرفیت سرنشین	۵	
وزن (کیلوگرم)	۱۲۶۰	۱۳۱۵

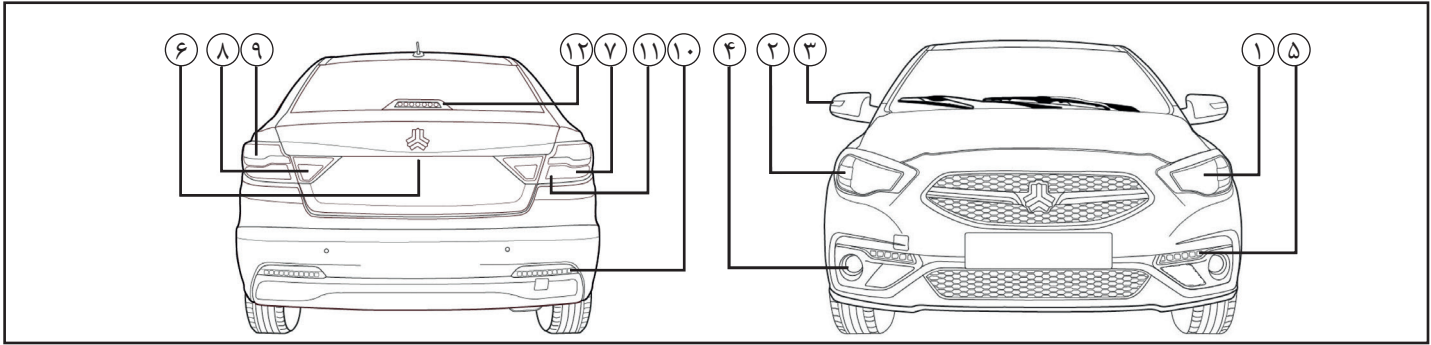


مشخصات خودرو



ابعاد (میلیمتر)

۴۴۴۶	طول خودرو
۱۷۷۱	عرض خودرو
۱۴۹۰	ارتفاع
۲۶۵۰	فاصله مرکز محور جلو تا مرکز محور عقب
۱۵۱۸	فاصله مراکز چرخ های جلو



چراغ ها

- ۱- مجموعه چراغ جلو
- ۲- چراغ راهنمای جلو
- ۳- چراغ راهنمای روی آینه جانبی
- ۴- چراغ مه شکن جلو
- ۵- روشنایی در روز (دی لایت)
- ۶- چراغ پلاک
- ۷- چراغ راهنمای عقب
- ۸- چراغ خطر روی درب صندوق عقب
- ۹- چراغ ترمز داخل مجموعه چراغ عقب
- ۱۰- چراغ مه شکن عقب
- ۱۱- چراغ دنده عقب
- ۱۲- چراغ سوم ترمز

چراغ ها

توان مصرفی (وات)	لامپ مربوطه	شرح
۵۵ / ۵۵	چراغ جلو (نور بالا/ نور پایین)	جلو
۲۱	چراغ راهنمای جلو	
۵۵	چراغ مه شکن جلو	
۵	چراغ کوچک مجموعه چراغ جلو	
۲۱	چراغ راهنمای عقب	
۳/۶	چراغ مه شکن عقب	
۲۱	چراغ ترمز داخل چراغ عقب	
۱۶	چراغ دنده عقب	
۵	چراغ پلاک خودرو	
۸	چراغ سقفی وسط*	داخل خودرو
دو عدد ۸ وات	چراغ سقفی جلو*	
۵	چراغ داخل صندوق عقب	

سیستم انتقال قدرت در خودرو با جعبه دنده دستی

نسبت دنده	نوع دنده
۳/۵۸۳	دنده ۱
۱/۹۴۷	دنده ۲
۱/۳۷۹	دنده ۳
۱/۰۳۰	دنده ۴
۰/۷۶۷	دنده ۵
۳/۴۱۷	دنده عقب



مشخصات خودرو

مشخصات موتور

ردیف	مشخصات موتور	واحد	مقادیر
۱	نوع موتور		۴ سیلندر خطی دریچه گاز برقی
۲	حداکثر قدرت موتور	hp/rpm	۱۰۸/۵۲۵۰
۳	حداکثر گشتاور	N.m/rpm	۱۶۵/۴۰۰۰
۴	قطر سیلندر	mm	۷۵/۶
۵	کورس پیستون	mm	۸۳/۷
۶	حجم جابجایی موتور	cc	۱۵۰۳
۷	نسبت تراکم		۹/۵ : ۱
۸	نوع سوپاپ ها		SOHC
۹	تعداد سیلندرها		۴
۱۰	ترتیب احتراق سیلندرها		۱-۳-۴-۲
۱۱	استاندارد آلایندگی		یورو ۵
۱۲	دور آرام	rpm	۷۵۰

مشخصات خودرو

ظرفیت ها (لیتر)

۳/۸	روغن موتور
۸	مایع خنک کننده موتور
۲/۳	روغن جعبه دنده دستی*
۴	روغن جعبه دنده اتوماتیک*
۴۷	باک بنزین

برچسب انرژی خودروهای بنزینی (بر حسب L/100 km)

مصرف سوخت			نوع خودرو
ترکیبی	بین شهری	شهری	
۷/۲۰	۵/۹۱	۹/۴۰	خودرو با جعبه دنده دستی
			خودرو با جعبه دنده اتوماتیک(CVT)

توجه 

مقادیر مصرف سوخت اشاره شده، در شرایط آزمایشگاهی و بر اساس استاندارد ECE R83 می باشد و همانطور که در قسمت هایی از دفترچه اشاره شده، آیتم هایی از قبیل سوخت یورو ۵، تک سرنشین بودن، نحوه رانندگی، باد تایر، شیب مسیر، میزان پیمایش وسیله نقلیه و... در آن تاثیر گذار است.

* مطابق با مدل خودرو

مشخصات خودرو

سیستم الکتریکی

۵۰ آمپر ساعت	باتری	
۱۴ ولت ۱۰۰ آمپر	ولتاژ و شدت جریان آلترناتور	
۱۲ ولت ۰/۸۵ کیلو وات	استارت	
۰/۸+۰/۱ میلیمتر	فیلر دهانه شمع	شمع
K7RTIP-TORCH	نوع	

لاستیک ها

فشار باد لاستیک ها		اندازه لاستیک	نوع موتور
عقب	جلو		
۲/۱ bar ، ۳۱ Psi	۲/۱ bar ، ۳۱ Psi	۱۸۵/۶۵ R۱۵	بنزینی
۲/۲ bar ، ۳۲ Psi	۲/۲ bar ، ۳۲ Psi	۲۰۵/۵۰ R۱۶	

فصل ۹- گارانتی خودرو

۱۹۸ حقوق مشتریان
۲۰۰ گارانتی خودرو
۲۰۱ استثنائات گارانتی
۲۰۲ موارد نقض و ابطال گارانتی خودرو
۲۰۳ محدودیت های گارانتی خودرو
۲۰۴ گارانتی رنگ خودرو/ عملیات سرویس اولیه
۲۰۵ برنامه سرویس و نگهداری در شرایط عادی
۲۰۷ برنامه سرویس و نگهداری در شرایط سخت
۲۰۸ آپشن
۲۱۰ پایان عمر محصول/بازيافت خودروی فرسوده



گارانتی خودرو

سایپا کارت طلایی:

مشتری گرامی، ارائه خدمات مناسب و مطابق با نیازهای مشتریان از اولویت های اصلی گروه خودرو سازی سایپا می باشد. در این راستا بسته های خدمات ویژه و جذابی همچون گارانتی بدنه و بیمه بدنه (در سه سطح کامل، اکونومی و پایه) و همچنین امداد پشتیبان، امداد ۲۴۷ و امداد ۲۴۷ (پلاس) و سرویس تمدید گارانتی خودرو به منظور افزایش دوره گارانتی به میزان یک سال یا ۲۰۰۰۰ کیلومتر مازاد بر زمان و کیلومتر استاندارد تعیین شده خودرو و بسته های خدماتی دیگری به صورت تخصصی، با مزیت های رقابتی و مشتری مدار تهیه گردیده است. جهت اطلاع از مزایای این خدمات از شما دعوت می گردد به سایت شرکت سایپا [یدک http://narenji.saipayadak.org](http://narenji.saipayadak.org) و یا به نمایندگی های مجاز این شرکت در سراسر کشور مراجعه نمایید. در صورت نیاز به مشاهده خدمات موجود برای خودروی خود، می توانید از قسمت سوابق کارت در آدرس مذکور نسبت به دریافت اطلاعات با ورود شماره شاسی خودرو اقدام نمایید.

مشتری گرامی جهت اطلاع از خدمات تحت پوشش و سرویس های مرتبط با خودرو و اعتبار آن به نشانی اینترنتی <http://www.saipayadak.org> / منوی خدمات مشتری /سوابق خدمات کارت نارنجی- طلایی مراجعه فرمایید.

همچنین آخرین "شرایط ارائه خدمات گارانتی و سرویس های دوره ای" در آدرس زیر قابل بهره برداری می باشد:
<http://www.saipayadak.org> / منوی خدمات مشتری / راهنمای مشتری و ضوابط گارانتی

حقوق مشتریان

حقوق مشتریان محصولات شرکت سایپا

سایپا یدک مبتکر طرح های نوین خدماتی در صنعت خودرو کشور، در راستای نهادینه کردن فرهنگ مشتری محوری در سطح شبکه نمایندگی های مجاز در سراسر کشور، در نظر دارد مجموعه اطلاعات ضروری در خصوص حقوق فی مابین را به منظور ارائه خدمات پس از فروش اثربخش و متناسب با حد انتظار مالکین محترم تقدیم نماید. لذا با اعتقاد به این مجموعه قوانین و مقررات گارانتی بعنوان چارچوب تعیین کننده دامنه اختیارات طرفین بشرح ذیل ارائه میگردد که امید است مثمر ثمر واقع گردد.

توجه

متعلقات الزامی همراه خودرو

متعلقات الزامی همراه خودرو از قبیل چرخ زاپاس، جک، آچار چرخ، کفیپوش متحرک، مثلث خطر

ضوابط و مقررات خدمات پس از فروش و وظایف نمایندگیهای مجاز

- خدمات گارانتی منوط به انجام سرویس اولیه، سرویس ثانویه و ادواری می باشد که دوره زمانی و کیلومتر انجام آن باتوجه به نوع خودروی شما در این دفترچه ذکر شده است.
- از آنجایی که طبق مقررات گارانتی، کلیه قطعات تعویض شده در دوره گارانتی متعلق به شرکت خودروساز می باشد لذا نمایندگی از عودت قطعات داغی به شما مشتری گرامی معذور می باشد.
- واحد پذیرش نمایندگی موظف است هزینه تقریبی ارائه خدمات فنی و قطعات یدکی مصرفی و زمان تحویل خودرو را به مالکین محترم اعلام نماید.
- مسئولیت عیب یابی، تعمیر و یا تشخیص تعویض قطعات معیوب بعهدہ کارشناس فنی نمایندگی های مجاز می باشد. لذا در هنگام مراجعه به تعمیرگاه صرفاً نسبت به اعلام عیوب خودرو خود اقدام فرموده، موضوع کارشناسی یا تعویض قطعات را به نمایندگان مجاز واگذار نمائید.
- نمایندگی موظف به پیش بینی تامین قطعات مورد نیاز بوده بنحوی که خودروی مشتری حداقل زمان توقف در نمایندگی راداشته باشد زیرا نمایندگی در مقابل توقف بی مورد خودرو مسئول می باشد.
- نمایندگی موظف به استفاده از قطعات استاندارد و مورد تأیید شرکت می باشد.
- تبعات ناشی از تعمیرات غیر استاندارد به عهده نمایندگی مجاز خواهد بود لذا جلب رضایت مشتریان و تحقق تعهدات نمایندگی به مشتریان از وظایف مهم نمایندگی مجاز می باشد.

حقوق مشتریان

- نمایندگی مجاز موظف به ارائه فاکتور رسمی در قبال ارائه کلیه خدمات اعم از سرویس اولیه، سرویس ثانویه، گارانتی و غیر گارانتی می باشد و در صورت وجود هرگونه ابهام در شرح اقدامات انجام شده و یا هزینه تعمیرات اعم از قیمت قطعات و اجرت تعمیرات پاسخگو خواهد بود.
- نمایندگان مجاز موظف به نصب تابلو رتبه بندی (رتبه ارزیابی نمایندگی در آن درج شده است) در محل پذیرش می باشند.
- نمایندگی مجاز موظف است در دوران وارانته تعمیرات را فقط براساس موارد ذکر شده در برگ پذیرش انجام دهد و از تعمیرات مازاد بر آن خودداری نماید.
- تعمیرگاه های مجاز موظفند صورتحساب مشتری را بر اساس فهرست زمان تعمیرات و همچنین نرخ ساعت تعمیرات تنظیم نمایند و در صورت درخواست مشتری فهرست تعمیرات خود را به رؤیت ایشان برسانند.
- مجموعه های معیوب قبل از سرویس اولیه نیز بایستی تعمیر یا تعویض گردند.
- کلیه نمایندگی های مجاز موظف به پذیرش خودرو جهت سرویس اولیه، سرویس ثانویه و گارانتی در روز مراجعه می باشند.
- هرگونه عیب و نقص و خسارت مالی و جانی وارده به مصرف کننده و اشخاص ثالث که بدلیل تعویض یا نصب قطعات در سیستم های جانبی و یا دریافت خدمات خارج از شبکه خدمات پس از فروش سایپا یدک در طی دوران گارانتی ایجاد شود، مشمول گارانتی نبوده و هیچگونه حقی برای مصرف کننده و اشخاص ثالث در برابر شرکت سایپا و یا شرکت سایپا یدک ایجاد نمی کند.
- هرگونه عملیات لازم تحت عنوان گارانتی می بایست توسط نمایندگی مجاز سایپا یدک صورت پذیرد.
- خدمات گارانتی محدود به تعویض و یا تعمیر قطعات معیوب (بنا به تشخیص شرکت سایپا یدک) و دستمزد مربوطه می باشد.
- تعویض یا تعمیر قطعات تحت عنوان گارانتی نمی تواند موجب تمدید دوره گارانتی خودرو گردد.
- برای دریافت خدمات سرویس اولیه، ثانویه و گارانتی حتما از طریق نمایندگی های مجاز و یا تعمیرگاه های مرکزی شرکت اقدام شود. این شرکت در قبال هزینه های صرف شده از طریق تعمیرکاران متفرقه هیچگونه مسئولیتی ندارد.
- مدت زمان تعهد خدمات (مجموع دوره های سرویس ثانویه گارانتی و وارانته) شامل ارائه خدمات تعمیراتی و تأمین قطعات یدکی، به مدت ۱۰ سال تضمین می گردد.
- ضمانت کلیه خدمات و تعمیرات ارائه شده توسط نمایندگی های مجاز به مدت ۲ ماه یا ۳۰۰۰ کیلومتر و برای قطعات یدکی ۶ ماه یا ۱۰۰۰۰ کیلومتر می باشد. (هر کدام زودتر فرا برسد)

"جهت اطلاع از متن کامل آیین نامه اجرایی و قانون حمایت از حقوق مصرف کنندگان خودرو از سایت اینترنتی www.saipayadak.org بازدید نمایید."

گارانتی خودرو

گارانتی خودرو

خودروی شما مطابق زمان ۳ سال و مسافت ۶۰۰۰۰ کیلومتر (هر کدام زودتر فرا رسد) به شرط انجام به موقع سرویس اولیه، سرویس ثانویه و سرویس های ادواری، مطابق شرایط درج شده در این دفترچه، توسط شرکت سایپا یدک، گارانتی می گردد.

سرویس اولیه و سرویس ثانویه

مطابق بخشنامه جدید ابلاغی الزاماً میبایست سرویس اولیه ظرف مدت ۵ ماه پس از تحویل خودرو و مسافت طی شده حداقل ۱۰۰۰ کیلومتر انجام شود. در صورتیکه در محدوده زمانی مذکور مراجعه نشود و همچنین عدم پیمایش حداقل ۱۰۰۰ کیلومتر در بازه زمانی ۵ ماهه باشد، گارانتی خودرو به صورت کامل ابطال میگردد. همچنین انجام سرویس ثانویه ظرف مدت شش ماه و مسافت طی شده ۴۵۰۰ تا ۵۵۰۰ کیلومتر (هر کدام زودتر فرا رسد) برای خودروهایی که تعویض روغن موتور، فیلتر روغن و هوا برای آنها در سرویس اولیه صورت نگرفته باشد الزامی بوده و عدم مراجعه به نمایندگی های مجاز در محدوده زمانی و مسافتی مذکور منجر به ابطال کامل گارانتی خودرو میگردد.

تبصره ۱: در سرویس اولیه انجام عملیات و بازدید های مورد نظر به صورت رایگان بوده و در صورت پیمایش به میزان لازم، تعویض روغن موتور، فیلتر روغن و هوا (اجرت و اقلام مصرفی) با هزینه مشتری انجام خواهد شد.

تبصره ۲: در صورتیکه در زمان سرویس اولیه پیمایش خودرو بین ۳۵۰۰ تا ۵۵۰۰ کیلومتر باشد، سرویس اولیه و ثانویه به صورت هم زمان انجام شده و مصرف کننده ملزم به مراجعه بعدی برای سرویس ثانویه نمیشد.

تبصره ۳: در سرویس ثانویه هزینه تعویض روغن موتور، فیلتر روغن و هوا (اجرت و اقلام مصرفی) به عهده مشتری می باشد.

سرویس های ادواری

انجام سرویس های دوره ای مطابق با جدول مندرج در همین دفترچه الزامی بوده و عدم انجام آن ها در شبکه نمایندگی های مجاز سایپا منجر به ابطال گارانتی قطعات و مجموعه های مرتبط خودرو می گردد.

تبصره ۱: اجرت انجام سرویس های ادواری و هزینه مواد مصرفی مورد استفاده در این سرویس ها بر عهده مشتری می باشد. خدماتی که هزینه آنها بر عهده بسته خدمت (کارت طلایی) می باشد، نیازی به پرداخت وجه از طرف مشتری نیست.

نکته : با توجه به این که کلیه اطلاعات خودرو و خدمات آن به صورت مکانیزه در سیستم های گروه خودروسازی سایپا و نمایندگان آن در سراسر کشور ثبت شده است، مشتریان محترم بدون نیاز به کارت خدمات خودرو (کارت گارانتی) می توانند از خدمات مرتبط بهره مند گردند.



توجه

با خرید بسته تمدید گارانتی خودرو از نمایندگی های مجاز، دوره گارانتی خودرو را می توانید به میزان یکسال یا ۲۰۰۰۰ کیلومتر مازاد بر زمان و کیلومتر گارانتی عمومی خودرو افزایش دهید.

* در صورت نیاز تعویض گردد.

استثنائات گارانتی

موارد زیر خارج از تعهدات گارانتی می باشد:

- ۱- تعمیرات ناشی از فرسودگی متداول خودرو (منظور از فرسودگی متداول، خرابی های ناشی از عدم انجام تعمیرات و نگهداری مناسب، عدم انجام بازدیدهای ادواری، فرسودگی لاستیک و مواردی نظیر لامپ و فیوز می باشد).
 - ۲- هزینه های مربوطه به عملیات سرویس و نگهداری خودرو، تنظیمات رایج و سرویس های ادواری
 - ۳- هر گونه صدمات ناشی از عواملی که مرتبط با ساختار خودرو نباشد شامل تصادفات، سنگ خوردگی، خراش، سرقت، آتش سوزی و بلایای طبیعی و غیر مترقبه، جنگ، اغتشاش و آشوب.
 - ۴- انجام تغییرات در شرایط استاندارد خودرو نظیر تغییر ارتفاع خودرو به هر شکل، استفاده از رینگ و تایر با سایز غیر استاندارد، دوگانه سوز کردن خودرو در خارج از خطوط تولیدی سایپا
 - ۵- اقلام ضمانت در خودرو شامل کلیه اجزاء، قطعات و مجموعه های خودرو به جز قطعات و مواد مصرفی و استهلاکی می باشد.
 - ۶- اقدام استهلاکی توسط کارشناس فنی شرکت سایپا یدک تعیین می گردد.
- لیست قطعات و مواد مصرفی در خودرو که مشمول ضمانت نمی باشند:

روغن ها نظیر روغن موتور، جعبه دنده، ترمز
مایعات نظیر مایع ضد یخ، مایع شیشه شوی
فیلتر ها نظیر فیلتر بنزین، فیلتر هوا و فیلتر روغن

توجه!

ضروری است نصب هرگونه آپشن صرفاً در شبکه نمایندگی های مجاز شرکت سایپا و توسط کارشناسان مورد تایید صورت پذیرد. بدیهی است در غیر این صورت شرکت سایپا هیچ گونه مسئولیتی در قبال تبعات ناشی از قطعات آپشن نصب شده در سایر مراکز غیر مجاز نداشته (ابطال گارانتی مجموعه های مرتبط) و هزینه خسارات احتمالی وارده بر عهده مشتری خواهد بود.

"اطلاعات تکمیلی استثنائات و محدودیت های گارانتی در سایت شرکت سایپا یدک به آدرس www.saipayadak.org ارائه شده است."



هشدار

موارد منجر به جرح سر نشین

مشاهده شده است جهت تمیز ماندن موکت کف اقدام به نصب مشمع در کف اتاق می نمایند که به دلیل عدم رعایت گشتاور در مونتاژ مجدد صندلی و کمربند ایمنی در هنگام حادثه باعث مجروح شدن سرنشینان شده است.

موارد منجر به آتش سوزی خودرو

- ۱- مشاهده شده است به هنگام نصب روکش صندلی، دسته سیم بین اتصالات و بدنه خودرو قرار گرفته که این امر موجب آتش سوزی خودرو می گردد.
- ۲- مشاهده شده است به هنگام نصب دزدگیر تغییراتی در سیم کشی و مدارات الکتریکی خودرو می دهند که این امر موجب آتش سوزی خودرو می گردد.
- ۳- استفاده از وسایل غیر استاندارد مانند (فیوزها، باندها، چراغ های جلو و عقب و راهنما و...)
- ۴- استفاده از وسایل غیر استاندارد در محل فنک مانند (مدولاتور FM، دستگاه تصفیه هوا، چراغ شارژی و...) که این امر موجب آتش سوزی خودرو می گردد.

تحت شرایط زیر گارانتی قطعات و مجموعه های مرتبط از درجه اعتبار ساقط گردیده و شرکت سایپا یدک هیچگونه تعهدی در خصوص گارانتی مجموعه های مرتبط در خودروی مشتری را نخواهد داشت:

- ۱- استفاده از قطعاتی که مورد تایید شرکت سایپا یدک نباشد.
- ۲- ایجاد تغییرات بر روی خودرو، بدون تایید و موافقت شرکت سایپا یدک
- ۳- عدم انجام سرویس اولیه، سرویس ثانویه و سایر سرویس های ادواری مندرج در همین دفترچه
- ۴- هرگونه تغییر در سیم کشی و مدارات الکتریکی خودرو (سوییچ قطع کن صفحه کیلومتر، تغییر به دلیل نصب دزدگیر و...)
- ۵- هرگونه عیب و نقص و خسارات مالی و جانی به مصرف کننده و اشخاص ثالث که بدلیل تعویض یا نصب قطعات در سیستم های جانبی و یا دریافت خدمات خارج از شبکه خدمات پس از فروش سایپا یدک در طی دوره گارانتی ایجاد شود، مشمول گارانتی نبوده و هیچگونه حقی برای مصرف کننده و اشخاص ثالث در برابر شرکت های سایپا و سایپا یدک ایجاد نمی کند.
- ۶- در صورتی که هر کدام از قطعات مربوط به سیستم کیلومتر شمار دستکاری شود بگونه ای که اختلاف پیمایش در سیستم خودرو رویت گردد. (ابطال کامل گارانتی خودرو)
- ۷- هر گونه تغییر در سیستم های الکتریکی و الکترونیکی خودرو مانند نصب دزدگیر، سیستم های صوتی-تصویری (مولتی مدیا)، تغییر در سیم کشی که منجر به بروز ایراد در خودرو گردد.

محدودیت های گارانتی خودرو

- ۸- تعویض اتاق کامل در اثر تصادف شدید.
- ۹- تغییر، تعویض یا تغییرات ناصحیح، دستکاری و نصب نامناسب یا نصب هرگونه وسیله، قطعه یا متعلقات اضافی که توسط شرکت سایپا یدک تامین نشده باشد منجر به خارج شدن قطعات، اجزا و موارد مرتبط از ضمانت می گردد.
- ۱۰- انجام هرگونه عملیات تعمیراتی، تعویض روغن موتور، تعویض روغن گیربکس یا سرویس های دوره ای خارج از عاملیت های مجاز شرکت سایپا یدک منجر به خارج شدن قطعات و مجموعه های مرتبط از ضمانت می گردد.
- ۱۱- آینه های جانبی برقی بوده و بدون نیاز به استفاده از نیروی دست قابلیت تا شدن دارند (تحت هیچ شرایطی برای باز و بسته کردن آینه ها از نیروی دست استفاده نشود در غیر این صورت آینه ها آسیب می بیند).

محدودیت های گارانتی خودرو

- ۱- خدمات گارانتی محدود به تعمیر و یا تعویض قطعه معیوب می باشد که هزینه آن بر عهده شرکت سایپا یدک می باشد. همچنین تشخیص عیب قطعه و تصمیم گیری در خصوص تعمیر یا تعویض آن بر عهده شرکت سایپا یدک است.
- ۲- قطعات تعویض شده در دوره گارانتی خودرو متعلق به شرکت سایپا یدک می باشند.
- ۳- تعمیر یا تعویض قطعات تحت عنوان گارانتی نمی تواند موجب تمدید دوره گارانتی خودرو گردد.
- ۴- لیست قطعاتی که به عنوان قطعات مصرفی و استهلاکی نبوده ولی عمر کارکرد آن ها کمتر از مدت زمان معین در دوران ضمانت خودرو می باشد که برای این گونه قطعات می بایست ضمانت کارکرد مطابق با زمان اعلامی در جدول ذیل لحاظ گردد:

صفحه کلاچ	باتری	
	لنت ترمز	لامپ
تیغه برف پاک کن	شمع موتور	ده هزار کیلومتر از تحویل خودرو
حسگر دوم اکسیژن	کربن کنیستر	۱۸ ماه یا ۳۰ هزار کیلومتر
لاستیک تایر و سیستم پخش خودرو ضمانت به عهده شرکت عرضه کننده خودرو می باشد	کاتالیست کانورتور	۲۴ ماه یا ۴۰ هزار کیلومتر

تبصره - تعویض قطعات مصرفی و قطعات استهلاکی چنانچه ناشی از عیب کیفی و مونتاژی موجود در هر یک از مجموعه های خودرو باشد بصورت رایگان بوده و بر عهده عرضه کننده خودرو می باشد.

"اطلاعات تکمیلی استثنائات و محدودیت های گارانتی در سایت شرکت سایپا یدک به آدرس www.saipayadak.org ارائه شده است."

گارانتی رنگ خودرو / عملیات سرویس اولیه

گارانتی رنگ خودرو

خودروی شما دارای ۳ سال گارانتی رنگ می باشد و در صورت بروز تغییراتی در رنگ خودرو نظیر ریزش رنگ، دو رنگ شدن، پوسته شدن، مشتری می بایست با مراجعه به یکی از نمایندگی های مجاز شرکت سایپا یدک، مراتب را سریعاً به اطلاع برساند.

تبصره ۱- ریزش مواد شیمیایی و آسیب های ایجاد شده در اثر نگهداری نامناسب خودرو، تحت پوشش گارانتی قرار نمی گیرند.

تبصره ۲- زدودن چربی و یا تمیز کردن قطعات مکانیکی، زیر اتاق خودرو، قطعات لولادار، قطعات پلاستیکی بیرونی رنگ شده به کمک موادی که مورد تایید فنی نیستند یا وسایل شوینده با فشار توصیه نمی گردد.

عملیات مربوط به سرویس اولیه به شرح زیر می باشد

سرویس های پیش بینی شده در این دفترچه با توجه به توصیه های کارخانه سازنده ی این خودرو بوده و انجام به موقع سرویس اولیه، سرویس ثانویه و سرویس های ادواری شما را در نگهداری خودروی خود در وضعیت مطلوب یاری می نماید.

عملیات سرویس اولیه

۱. بازدید سیستم خنک کننده موتور
۲. بازدید وضعیت تسمه محرک دینام و کولر و تنظیم آنها در صورت نیاز
۳. بازدید لقی پدال کلاچ
۴. بازدید وضعیت عملکرد ترمزو کنترل سطح روغن ترمز (نشستی)
۵. بازدید وضعیت باک بنزین، لوله ها، شیلنگ ها و اتصالات (نشستی)
۶. بازدید سیستم فرمان
۷. بازدید وضعیت گردگیرهای مجموعه های جعبه فرمان و پلوس
۸. بازدید وضعیت لاستیک ها (تنظیم باد)
۹. بررسی نشستی از مجموعه موتور و گیربکس
۱۰. بازدید وضعیت باتری و اتصالات
۱۱. بازدید و کنترل گشتاور کلیه اتصالات ایمنی
۱۲. بازدید سیستم های الکتریکی
۱۳. بازدید سیستم توربوشاژ، شیلنگ ها و اتصالات آن

برنامه سرویس و نگهداری در شرایط عادی

ردیف	انواع سرویس	کیلومتر و یا مدت زمان کارکرد هر کدام زودتر اتفاق بیافتد.																							
		ماه	۵	۶	۱۲	۱۸	۲۴	۳۰	۳۶	۴۲	۴۸	۵۴	۶۰	۶۶	۷۲	۷۸	۸۴	۹۰	۹۶	۱۰۲	۱۰۸	۱۱۴	۱۲۰	۱۲۶	
در هزار کیلومتر	۱	۵	۱۰	۲۰	۳۰	۴۰	۵۰	۶۰	۷۰	۸۰	۹۰	۱۰۰	۱۱۰	۱۲۰	۱۳۰	۱۴۰	۱۵۰	۱۶۰	۱۷۰	۱۸۰	۱۹۰	۲۰۰			
۱	تسمه محرک	ب	ب	ب	ب	ب	ب	ب	ب	ب	ب	ب	ب	ب	ب	ب	ب	ب	ب	ب	ب	ب	ب	ب	ب
۲	فیلتر سوخت																		ت						
۳	روغن جعبه دنده دستی	ب	ب	ب	ب	ب	ب	ب	ب	ب	ب	ب	ب	ب	ب	ب	ب	ب	ب	ب	ب	ب	ب	ب	ب
۴	روغن جعبه دنده CVT *	سطح و رنگ روغن هر ۳۰۰۰ کیلومتر بررسی شود. در صورت کم بودن آن، روغن اضافه شده و در صورت تیرگی یا آلودگی شدید، روغن تعویض شود. هر ۲۴ ماه یا ۶۰۰۰ کیلومتر تعویض شود.																							
۵	فیلتر روغن و واشر فلزی کارتل روغن جعبه دنده CVT *	هر ۲۴ ماه یا ۶۰۰۰ کیلومتر تعویض شود.																							
۶	تسمه تایمینگ																								
۷	شمع موتور																								
۸	سیستم سوخت رسانی (اتصالات، لوله ها و شیلنگ ها)	ب	ب	ب	ب	ب	ب	ب	ب	ب	ب	ب	ب	ب	ب	ب	ب	ب	ب	ب	ب	ب	ب	ب	ب
۹	وضعیت باتری	ب	ب	هر ۱۲ ماه بازدید شده و در صورت نیاز تعویض شود.																					
۱۰	بازدید سیستم الکتریکی	ب	ب	ب	ب	ب	ب	ب	ب	ب	ب	ب	ب	ب	ب	ب	ب	ب	ب	ب	ب	ب	ب	ب	ب
۱۱	لوله ها، شیلنگ ها و اتصالات ترمز	ب	ب	ب	ب	ب	ب	ب	ب	ب	ب	ب	ب	ب	ب	ب	ب	ب	ب	ب	ب	ب	ب	ب	ب
۱۲	پدال ترمز	ب	ب																						
۱۳	ترمز دستی	ب	ب	ب	ب	ب	ب	ب	ب	ب	ب	ب	ب	ب	ب	ب	ب	ب	ب	ب	ب	ب	ب	ب	ب
۱۴	پدال کلاچ*	ب	ب	ب	ب	ب	ب	ب	ب	ب	ب	ب	ب	ب	ب	ب	ب	ب	ب	ب	ب	ب	ب	ب	ب
۱۵	روغن ترمز	ب	ب	ب	ب	ب	ب	ب	ب	ب	ب	ب	ب	ب	ب	ب	ب	ب	ب	ب	ب	ب	ب	ب	ب
۱۶	بررسی وضعیت لنت ترمز جلو																								
۱۷	بررسی وضعیت لنت ترمز عقب																								

ب: بازدید

ت: تعویض

* مطابق با مدل خودرو

برنامه سرویس و نگهداری در شرایط عادی

ردیف	انواع سرویس	فواصل سرویس	کیلومتر و یا مدت زمان کارکرد هر کدام زودتر اتفاق بیافتد.																	ماه	در هزار کیلومتر					
			۱۲۶	۱۲۰	۱۱۴	۱۰۸	۱۰۲	۹۶	۹۰	۸۴	۷۸	۷۲	۶۶	۶۰	۵۴	۴۸	۴۲	۳۶	۳۰			۲۴	۱۸	۱۲	۶	۵
			۲۰۰	۱۹۰	۱۸۰	۱۷۰	۱۶۰	۱۵۰	۱۴۰	۱۳۰	۱۲۰	۱۱۰	۱۰۰	۹۰	۸۰	۷۰	۶۰	۵۰	۴۰			۳۰	۲۰	۱۰	۵	۱
۱۸		روغن موتور	هر ۶ ماه یا ۵۰۰۰ کیلومتر تعویض شود.																							
۱۹		فیلتر روغن موتور	هر ۶ ماه یا ۵۰۰۰ کیلومتر تعویض شود.																							
۲۰		فیلتر هوا	هر ۱۰۰۰۰ کیلومتر تعویض گردد.																							
۲۱		دیسک کلاچ*	ب	ب	ب	ب	ب	ب	ب	ب	ب	ب	ب	ب	ب	ب	ب	ب	ب	ب	ب	ب	ب			
۲۲		اتصالات سیستم تعلیق جلو	ب	ب	ب	ب	ب	ب	ب	ب	ب	ب	ب	ب	ب	ب	ب	ب	ب	ب	ب	ب	ب			
۲۳		مایع خنک کننده موتور	هر ۲۶ ماه یا ۶۰ هزار کیلومتر تعویض شود.																	ب	ب					
۲۴		سیستم خنک کاری موتور (شامل بررسی سطح مایع خنک کننده)	ب		ب		ب		ب		ب		ب		ب		ب		ب		ب		ب	ب		
۲۵		سیستم تهویه مطبوع	ب	ب	ب	ب	ب	ب	ب	ب	ب	ب	ب	ب	ب	ب	ب	ب	ب	ب	ب	ب	ب			
۲۶		فیلتر هوای تهویه (در صورت مجوز بودن)			ت		ت		ت		ت		ت		ت		ت		ت		ت		ت			
۲۷		سیستم توربوشارژ، شیلنگ ها و اتصالات آن	ب	ب	ب	ب	ب	ب	ب	ب	ب	ب	ب	ب	ب	ب	ب	ب	ب	ب	ب	ب	ب			
۲۸		گشتاور کلیه اتصالات ایمنی	ب	ب	ب	ب	ب	ب	ب	ب	ب	ب	ب	ب	ب	ب	ب	ب	ب	ب	ب	ب	ب			
۲۹		وضعیت لاستیک ها (تنظیم باد)	ب	ب	ب	ب	ب	ب	ب	ب	ب	ب	ب	ب	ب	ب	ب	ب	ب	ب	ب	ب	ب			
۳۰		نشستی از مجموعه موتور و گیربکس	ب	ب	ب	ب	ب	ب	ب	ب	ب	ب	ب	ب	ب	ب	ب	ب	ب	ب	ب	ب	ب			
۳۱		سیستم فرمان و اتصالات و گردگیرهای فرمان و پولس	ب	ب	ب	ب	ب	ب	ب	ب	ب	ب	ب	ب	ب	ب	ب	ب	ب	ب	ب	ب	ب			

ب: بازدید
* مطابق با مدل خودرو
۲۰۶

برنامه سرویس و نگهداری در شرایط سخت

برنامه سرویس و نگهداری در شرایط سخت

قطعات و سیستم های خودرو هنگامی که در شرایط سخت مورد استفاده قرار می گیرند، باید در فواصل کوتاه تری بازدید و تعویض شوند. برای فاصله زمانی بین بازدیدها و تعمیرات به جدول و شرح آن رجوع نمایید.

ردیف	قسمت مربوطه	نوع عملیات	زمان و یا کیلومتر کارکرد انجام عملیات	شرایط رانندگی
۱	روغن موتور و فیلتر آن	تعویض	هر ۴۰۰۰ کیلومتر یا شش ماه	A,B,C,D,E,F,G,H,I
۲	فیلتر هوا	تعویض	زودتر از موعد معمول	B,C,E
۳	تسمه تایمینگ	تعویض	هر ۴۰۰۰۰ کیلومتر	A,B,C,D,E,F,G,H,I
۴	شمع جرقه زنی	تعویض	زودتر از موعد معمول	B,H

A: رانندگی به دفعات زیاد و در مسافت های کوتاه

B: کارکرد طولانی مدت خودرو در حالت درجا

C: رانندگی درجاده های ناهموار و پر گرد و غبار

D: رانندگی در مناطقی که نمک یا سایر مواد خورنده وجود دارد و یا در سرمای شدید

E: رانندگی در جاده های شن و ماسه ای

F: هنگامی که بیش از ۵۰ درصد مدت زمان رانندگی با خودرو در ترافیک سنگین و در هوای گرم بالاتر از ۳۲ درجه سانتی گراد باشد.

G: رانندگی در مناطق کوهستانی

H: یدک کشیدن کاروان سفری

I: استفاده از خودرو به منظور گشت زنی، تاکسی، یدک کش یا امور بازرگانی

مشتری گرامی :

فعالیت های سرویس های ادواری مندرج در جداول این دفترچه مشخص کننده تناوب دوره های زمانی و کیلومتری سرویس های ادواری محصول بوده و قابل تعمیم به کیلومترهای کارکرد بالاتر و بازه های زمانی بیشتر نیز می باشند.

در صورتی که تناوب زمانی و یا کیلومتری انجام فعالیتی بیش از بازه های مندرج در جداول سرویس های ادواری باشد، توضیحات لازم در خصوص زمان و کیلومتر انجام آن فعالیت در ذیل جداول سرویس ادواری درج خواهد گردید.

آپشن به تجهیزات و ادوات الکترونیکی مانند دزدگیر، سیستم های صوتی تصویری، مولتی مدیا، دوربین و سنسور دنده عقب اطلاق می گردد که علاوه بر مشخصات استاندارد تعریف شده از سوی خودرو ساز، در خودرو مورد استفاده قرار گرفته و نصب آن امکانات و راحتی بیشتر برای سرنشینان خودرو را به همراه خواهد داشت. همچنین با توجه به ماهیت الکترونیکی قطعات آپشن، نصب آنها همواره تغییرات اساسی در مدارات الکترونیکی خودرو را به دنبال خواهد داشت که با توجه به ضرورت رعایت استانداردهای فنی مورد تایید خودروساز، لازم است تا نصب قطعات آپشن حتماً توسط خودروساز و یا نمایندگی های مجاز معرفی شده از سوی خودروساز صورت پذیرد تا از بروز هرگونه اختلال و یا وارد شدن آسیب جدی در سیستمهای الکترونیکی خودرو جلوگیری بعمل آید.

تجهیزات جانبی :

به آن دسته از تجهیزات غیرالکترونیکی اطلاق می گردد که اغلب جهت ارتقاء زیبایی ظاهری و یا بهبود عملکرد بخش هایی از خودرو (غالباً در قسمتهای بدنه خارجی و یا تریم داخلی خودرو) نصب می گردد که با توجه به تاثیری که معمولاً بر قطعات و مجموعه های مجاور با خود می گذارند، لازم است تا استانداردهای لازم جهت استفاده در خودرو را داشته باشند. از این رو در خصوص تجهیزات جانبی نیز اکیداً توصیه می گردد که حتماً از موارد مورد تایید خودروساز که در نمایندگیهای مجاز معرفی شده توسط خودروساز عرضه می گردند، استفاده گردد.

انواع آپشن و تجهیزات :

۱- تجهیزات آپشن نصب شده بر روی خودرو در زمان تولید خودرو (توسط خودروساز) :

این نوع آپشن به آن دسته از آپشن هایی اطلاق می گردد که پس از طی مراحل لازم در زنجیره تامین خودروسازی، توسط شرکت خودروساز و در زمان تولید خودرو بر روی آن نصب گردیده و تمامی موضوعات مرتبط با آن اعم از تطابق با کلیه سیستم های خودرو و استانداردهای مرتبط در آن لحاظ می گردد.

۲- تجهیزات آپشن نصب شده بر روی خودرو پس از تولید خودرو و خارج از فرآیند تولید خودرو :

به کلیه آپشن هایی که خارج از فرآیند تولید خودرو و قبل یا پس از تحویل خودرو به مشتری بر روی خودرو نصب می گردند، اطلاق می گردد. با توجه به تعریف مذکور، بدیهی است انطباق و سازگاری این نوع از تجهیزات و آپشن ها با مدل و مشخصات فنی خودرو از اهمیت فوق العاده بالایی برخوردار است که در ادامه به آن خواهیم پرداخت.

اهمیت انتخاب و انطباق آپشن و تجهیزات جانبی با سیستم های خودرو :

امروزه تغییرات و ارتقاء استانداردهای خودروها منجر به توسعه و پیچیدگی روز افزون سیستم های الکتریکی و شکل گیری ارتباطات الکترونیکی ویژه مابین بخش های اصلی خودرو گردیده است. لذا با توجه به وجود سیستم های الکترونیکی متعدد و پیچیده جدید در خودروها و تاثیر پذیری سیستم های مختلف از یکدیگر، ضروری است مشخصات و نوع آپشن مورد استفاده در خودرو منطبق با مشخصات فنی خودرو بوده و حداکثر سازگاری را با آنها داشته باشد. بدیهی است در غیر این صورت، بروز اختلالات جدی در عملکرد سیستم های اصلی خودرو و پیامدهای مترتب از آن اجتناب ناپذیر خواهد بود. از این رو اصلی ترین مشکل نصب آپشن و تجهیزات جانبی در مراکز غیر مجاز، ایجاد مشکلات فنی و اختلال در عملکرد سیستم های اصلی خودرو و خروج آنها از شرایط گارانتی بوده و به همین خاطر اکیدا توصیه می گردد به منظور جلوگیری از ابطال گارانتی اصلی خودرو و یا بخش هایی از آن، نصب آپشن و تجهیزات جانبی، حتما در نمایندگی های مجاز منتخب سایپا که دارای مجوز ارائه خدمات آپشن از سوی سایپادک باشند، صورت پذیرد. **روش آگاهی از فهرست نمایندگان دارای مجوز ارائه خدمات آپشن سایپا دیک :**

با توجه به ضرورت شناسایی نمایندگان دارای مجوز ارائه خدمات آپشن، جهت آگاهی از آخرین فهرست نمایندگانی که دارای مجوز ارائه خدمات آپشن از سوی سایپادک می باشند می توانید به فهرست نمایندگان دارای مجوز ارائه خدمات آپشن در بخش خدمات مشتری به آدرس اینترنتی ذیل مراجعه فرمایید :

WWW.SAIPAYADAK.ORG

نقش آپشن و تجهیزات جانبی در خودروهای جدید و مزایای استفاده از آپشن های مورد تایید شرکت سایپادک :

رشد و پیشرفت تکنولوژی های مختلف، موجب افزایش سطح امکانات خودرو و همچنین افزایش سطح نیازها و انتظارات مشتریان گردیده بطوری که امروزه اغلب مشتریان متقاضی استفاده از آپشن ها و تجهیزات جانبی جدید در محصولات می باشند. شرکت سایپادک با شناسایی نیاز مذکور و ضمن ایجاد زیرساخت های مهندسی و کیفی مرتبط، اقدام به فعالیت در حوزه تامین، نصب و ارائه گارانتی و خدمات پس از فروش کلیه آپشن ها و تجهیزات جانبی خودروهای سبک تولیدی گروه سایپا نموده تا در راستای انجام وظایف و مسئولیتهای خود در حوزه ارائه خدمات پس از فروش به محصولات گروه خودروسازی سایپا همچون گذشته، علاوه بر پاسخگویی به نیاز مشتریان محترم شرکت سایپا در خصوص آپشن، با رعایت استانداردهای مورد تایید خودروساز، اطمینان خاطر مشتریان از انطباق و سازگاری خودرو با آپشن و تجهیزات جدید را تامین نموده و با ارائه گارانتی و خدمات پس از فروش گسترده، گامی دیگر در جلب و افزایش اعتماد و رضایت مشتریان گروه خودرو سازی سایپا برداشته است. علاوه بر موارد مذکور، ایجاد سیستم کد ردیابی انحصاری برای آپشن های نصب شده توسط نمایندگان منتخب ارائه خدمات آپشن، باعث گردیده تا ضمن تضمین اصالت قطعه و ارائه خدمات پس از فروش در نمایندگی های منتخب، امکان هرگونه سوء استفاده از سایر عرضه کنندگان غیر مجاز سلب گردد. بنابراین استفاده از آپشن و تجهیزات مورد تایید شرکت سایپادک توسط نمایندگان منتخب این شرکت، بدون شک مطمئن ترین روش جهت تجهیز خودروی شما به آپشن و تجهیزات جانبی خواهد بود.

پایان عمر محصول / بازیافت خودروی فرسوده

هر وسیله مکانیکی دارای یک عمر مفید مصرف بوده و رفته رفته با نزدیک شدن به زمان پایان عمر آن، ضمن افت راندمان مورد انتظار از کاربری وسیله مربوطه هزینه های مصرف انرژی، مواد و قطعات، نگهداری و تعمیرات و نیز آلودگی های محیط زیستی ناشی از آن را چند برابر می نماید. از آنجایی که خودرو به عنوان یک وسیله نقلیه با کاربرد بسیار بالا؛ مصرف کننده عمده سوخت و دارای ظرفیت بالقوه جهت آلودگی محیط زیست می باشد همانند تمامی کشورها برای آن عمر مفید تعریف شده است.

به استناد اصل یکصد و سی و هشتم قانون اساسی جمهوری اسلامی ایران در جلسه تاریخ ۱۰/۷/۱۳۹۲ بنا به پیشنهاد شماره ۳۴۷۱/۱۰/۱۰۰/۹۲ و تاریخ ۲۸/۵/۱۳۹۲ ستاد مدیریت حمل و نقل و سوخت کشور، سن فرسودگی خودروهای سواری ۲۰ سال تعیین گردیده است. آن چه مسلم است در تولید آلاینده‌گی نه تنها عمر خودرو، بلکه میزان کارکرد آن نیز تأثیرگذار خواهد بود و عواملی نظیر نوع کاربری، شرایط اقلیمی، نحوه استفاده، تعمیر و نگهداری و طراحی خودرو، احراز شرایط فرسودگی را تغییر می دهد. بر این اساس وسایل نقلیه در صورت عدم امکان دریافت گواهی معاینه فنی یا سن بالاتر از ۲۰ سال فرسوده محسوب می شوند.

در کشورهای اروپایی در حال حاضر عمر مفید خودروها نه تنها براساس سن بلکه بر اساس میزان کارکرد، در هر مدل خاص، اعلام می گردد؛ و از طریق راه کارهایی همچون گواهی اسقاط، مالیات کربن، مالیات جاده و... شرایط استفاده از خودروی فرسوده به صورت مستقیم و غیرمستقیم، غیر اقتصادی می گردد. در کشور ما بر اساس اعلام های رسمی بیش از نیمی از آلاینده‌گی هوای کلان شهرها به دلیل حضور خودروهای فرسوده می باشد. هرچند اسقاط خودروهای فرسوده به دلایل مختلف اجتماعی از کلان شهرها ساده نمی باشد، لیکن عدم توجه به ایجاد مشکلات ایمنی، محیط زیستی و آلاینده‌گی بالای این خودروها در جامعه، ناهنجاری های عظیم محیط زیستی و اجتماعی ایجاد می نماید.

خروج خودروهای فرسوده نه تنها به کاهش حجم تولید آلاینده های محیط زیستی بسیار کمک خواهد کرد، بلکه صنعت بازیافت مواد و قطعات، را احیا و در تقویت رویکرد استفاده از مواد بازیافتی و بازیافت مواد در صنایع خودروسازی، تأثیر چشمگیری خواهد داشت. به دلیل استفاده از انواع مواد فلزی، پلیمری، شیمیایی و... در ساخت خودرو؛ در هنگام پایان عمر و رهاسازی آن در طبیعت امکان ایجاد اثرات نامناسب بر محیط زیست بسیار فراهم می باشد. به همین دلیل سپردن خودروی اسقاطی به مراکز معتبر نه تنها مانع از پخش، انتشار و رهاسازی این مواد شده، بلکه مزیت استفاده مجدد از مواد و کاهش برداشت مواد خام از طبیعت، در صنعت خودروسازی چند برابر می گردد.

طبق پیش بینی انجام شده اگر روند حال حاضر مصرف منابع معدنی کاهش نیابد، تا سال ۲۰۵۰ این منابع رو به اتمام خواهند گذاشت. دغدغه های محیط زیستی و منابع طبیعی موجود، توجه روزافزون تمامی کشورها را به ایجاد راه کارهای حفاظت از منابع طبیعی که متعلق به تمامی نسل های بشر است را موجب شده است.

امروزه یکی از شاخص های عملکرد محیط زیستی خودروسازان بزرگ دنیا استفاده از مواد بازیافتی و نیز استفاده از مواد بازیافت پذیر در ساخت قطعات

پایان عمر محصول / بازیافت خودروی فرسوده

خودرو می باشد. با این اقدام علاوه بر کاهش بهای تمام شده محصول موجب کاهش مصرف منابع، مواد اولیه و انرژی و نهایتاً حفظ محیط زیست خواهیم شد. از دیگر منافع بازیافت خودروهای فرسوده علاوه بر نوسازی ناوگان حمل و نقل کشور، موجب حفاظت از محیط زیست، کاهش مصرف مواد خام و حفظ منابع اولیه، امکان تولید خودرو با قابلیت بازیافت و استفاده از مواد فلزی، آلومینیومی، پلیمری در خودروهای جدید، کاهش مصرف سوخت و افزایش ایمنی جاده ها و حمل و نقل می باشد.

تمامی دارندگان خودروهای فرسوده با در دسترس داشتن مدارک مالکیت خودرو می توانند با مراجعه به یکی از مراکز مجاز نسبت به اسقاط خودروی خود اقدام نمایند.

9

فصل ۱۰- فهرست نمایندگی های مجاز



مشتری گرامی لطفا جهت اطلاع از آخرین لیست نمایندگان مجاز ارائه خدمات به سایت سایپا یدک به آدرس اینترنتی WWW.SAIPAYADAK.ORG مراجعه فرمایید:

فهرست نمایندگی های مجاز

ردیف	کد تابلو	استان	شهر	نام نمایندگی	آدرس	کد شهر	تلفن
۱	۱۱۶۶	تهران	تهران	تعمیرگاه مرکزی ۱	بعد از چهار راه تهرانپارس - جنب کیمیدارو	۰۲۱	۷۷۹۶۸۴۰۱-۵
۲	۵۷۶۶	تهران	تهران	تعمیرگاه مرکزی ۴	کیلومتر ۱۷ جاده مخصوص کرج خیابان دارو پخش	۰۲۱	۶۱۶۱۱۶۱۶
۳	۵۷۵۸	تهران	اسلامشهر	شرکت الغدیر قائم اسلامشهر	شهر اسلامشهر، میدان نماز، نیش جنوب غربی خیابان نواب	۰۲۱	۵۶۱۱۳۴۹۴-۵۶۳۶۰۰۲-۱
۴	۵۷۵۲	تهران	تهران	خسرو گودرزی	کیلومتر ۲۰ جاده قدیم کرج مقابل سه راه شهرقدس	۰۲۱	۴۴۹۹۳۸۷۱-۳
۵	۱۱۱	تهران	تهران	شرکت بازرگانی پژمان	خ فدائیان اسلام - نیش خیابان بنی هاشم - پ ۲۸۲	۰۲۱	۵۵۰۷۹۶۳۶-۹/۵۵۰۷۴۸۴۹
۶	۱۱۶۰	تهران	تهران	محمدعلی فرحزادی	اتوبان یادگار امام شمال به جنوب فرحزاد شمالی نرسیده به کوچه آبشار پلاک ۱۶	۰۲۱	۲۲۰۸۰۶۲۸-۲۲۳۷۶۰۰۳-۵
۷	۵۱۶	تهران	تهران	نا صر معالج	جاده مخصوص کرج کیلومتر ۷ - نیش ورودی تهرانرس پ ۷۶	۰۲۱	۴۴۵۱۵۰۵۱ - ۴۴۵۱۶۵۳۲- ۴۴۵۳۲۵۱۱-۲
۸	۵۸۸۳	تهران	تهران	شرکت آرمان خودرو یکتا	خیابان استاد حسن بنا شمالی، بالاتر از مخابرات، پلاک ۷۰۸	۰۲۱	۲۲۵۰۰۸۶۶- ۲۲۳۲۱۱۵۰- -۲۲۵۲۰۶۵۲
۹	۱۰۸۳	تهران	تهران	شرکت پرشین خودرو کار	بزرگراه بعثت،مقابل پارک خزانه،بعد از آتش نشانی پلاک ۱۳۸-۱۳۶-۱۳۴	۰۲۱	۵۵۳۳۵۵۴۴ - ۵۵۳۳۴۴۲۷ - ۹
۱۰	۵۷۹۱	تهران	تهران	شرکت ایلیا خودرو خلیج فارس	بزرگراه شهید خرازی - ضلع شمالی دریاچه شهدای خلیج فاری(دریاچه چیتگر) میدان ساحل -خ شهید جوزانی انتهای خیابان مولوی پلاک ۳	۰۲۱	۴۶۰۲۵۵۳۰-۴۶۰۲۵۵۴۰
۱۱	۵۸۴۹	تهران	باقر شهر	محمدسعید عزیزی	باقرشهر، خیابان شهید رجایی، خیابان شهید فیروزی(توریست سابق) روبروی سایپا پرس، پلاک ۹۲	۰۲۱	۵۵۲۲۰۷۲۰
۱۲	۱۱۳۴	تهران	رباط کریم	محسن کلهر منفرد	رباط کریم بلوار امام خمینی مابین میدان امام خمینی و میدان بهشتی	۰۲۱	۵۴۴۳۹۷۰۰-۱۰-۲۰-۳۰-۴۰-۵۰
۱۳	۱۱۵۷	تهران	شاهدشهر	شرکت طاهر خودرو شهریار	جاده کهنز- به طرف باطری سازی نور - نرسیده به چهارراه شاهدشهر	۰۲۱	۶۵۴۴۶۱۱۰-۶
۱۴	۱۱۶۴	تهران	شهرقدس	منصور موحدی	اتوبان ۷۶ متری شهریارکرج - اول هفت جوی - روبروی فاز ۵ شهرک اندیشه - جنب شرکت شن و ماسه کوشا	۰۲۱	۴۶۸۹۳۰۶۰-۷۰
۱۵	۵۸۸۴	تهران	ورامین	شرکت اتحاد خودرو پاسارگاد	بعد از میدان بسیج-ابتدای جاده پیشوا - مقابل اداره راه و شهر سازی پ ۵۰۲	۰۲۱	۳۶۲۲۰۰۲۰-۳۶۲۲۷۲۴۰- ۳۶۲۲۷۲۶۰
۱۶	۱۵۲	خراسان رضوی	تربت حیدریه	عباسعلی ترکمانی	تربت حیدریه بلوار شهید باهنر بالاتر از هنرستان طباطبائی نیش باهنر ۴۷	۰۵۱	۵۳۳۱۱۱۶۷-۵۳۳۱۶۱۶۷
۱۷	۳۰۰۸	خراسان رضوی	مشهد	علیرضا سیاسی	مشهد، بلوارصدمتری- حد فاصل میدان امام حسین و میدان خیام، بعد از پمپ گاز ، نیش شهید چراغچی ۳۱	۰۵۱	۳۷۵۲۸۸۱۱
۱۸	۳۰۲۲	خراسان رضوی	مشهد	محمدرضا ورزنده کامه علیا	مشهد،خیابان گارازدارها - خیابان کوشش ۳۲ - خ بزرگمهر	۰۵۱	۳۳۴۲۰۳۴۷ - ۳۳۴۴۴۱۱۱

فهرست نمایندگی های مجاز

ردیف	کد تابلو	استان	شهر	نام نمایندگی	آدرس	کد شهر	تلفن
۱۹	۵۷۴۷	خراسان رضوی	نیشابور	علی آشیانی	نیشابور، بلوار آزادگان، جنب جایگاه سی ان جی	۰۵۱	۴۲۲۳۱۵۰۰-۴-۴۲۲۳۹۴۴
۲۰	۳۰۲۰	خراسان شمالی	بجنورد	عبداله معینی	بجنورد، میدان امام رضا، مقابل شهر بازی و ایستگاه تاکسی های خطی مشهد	۰۵۸	۳۲۲۵۹۶۶۶-۳۲۲۵۹۵۵۵-۳۲۲۵۹۷۷۷
۲۱	۳۰۳۱	خراسان جنوبی	بیرجند	عبداله یوسفی	بیرجند، چهارراه غفاری، بلوار خلیج فارس- نرسیده به پمپ بنزین شعله	۰۵۶	۳۲۲۲۹۲۹۲-۳۲۲۲۵۱۵۵
۲۲	۱۶۱	اصفهان	اصفهان	رضا سلیمی	بلوار بوستان سعدی - سه راه نظر - خ وحید نرسیده به امامزاده شاهزاده محمد	۰۳۱	۳۶۲۸۸۰۱۰
۲۳	۱۶۶	اصفهان	اصفهان	مصطفی عصارزادگان	اتوبان کاوه - سه راه ملک شهر - خیابان بهارستان شرقی - صد متر مانده به فلکه ملک شهر	۰۳۱	۳۴۴۱۶۴۲۰-۳۴۴۱۴۸۶
۲۴	۳۳۰۸	اصفهان	بهارستان	حسن چترآبگون	بهارستان ابتدای بلوار بهشت جنب پمپ بنزین	۰۳۱	۳۶۸۱۹۷۵۲-۵-۳۶۸۱۹۷۵۹
۲۵	۳۳۲۸	اصفهان	شاهین شهر	اکبر جهانگیری	جاده اصفهان تهران (بزرگراه آزادگان) - نرسیده به شاهین شهر - روبروی کارخانه ایزاران	۰۳۱	۴۵۲۷۱۷۰۰-۹
۲۶	۳۳۲۰	اصفهان	کاشان	شرکت فنی ایلیا گستر آرزو کاشان	میدان بسیج - خروجی شهر به سمت نطنز- خیابان شهدا دارالسلام - بلوار یکم صنایع کارگاهی - قطعه ۱۲	۰۳۱	۵۵۵۰۵۰۵۱ - ۴
۲۷	۳۶۳	چهارمحال وبختیاری	شهرکرد	زال محمودی	شهرکرد دروازه فارسان - روبروی ترمینال فارسان - مجتمع فن آوران خیابان اول فرعی اول جنب مدیران خودرو	۰۳۸	۳۲۲۷۲۳۶۰-۳۲۲۷۲۰۸۲
۲۸	۵۳۱۵	یزد	یزد	شرکت بازرگانی خودرو یزد سیلو	بلوار امیرکبیر- جنب پمپ بنزین سیلو روبروی بسیج دانشجویی استان یزد	۰۳۵	۳۸۲۱۹۹۰۰-۳
۲۹	۴۲۰۸	بوشهر	بrazجان	شرکت خدمات خودرو گروه ۱۳۸۱	بrazجان کیلومتر یک جاده اهرم جنب پمپ بنزین	۰۷۷	۹۱۰۲۱۴۳۵-۸
۳۰	۲۲۹	فارس	چهرم	حمید رحمانیان	چهرم بلوار بسیج - نبش میدان شهید اسدزاده	۰۷۱	۵۴۳۴۲۶۸۸-۹۵
۳۱	۲۲۲	فارس	شیراز	حسن هاشمی نژاد	شیراز انتهای بلوار امیرکبیر - جنب پمپ بنزین سایپا	۰۷۱	۳۸۳۲۷۷۸۸-۳۸۳۲۷۷۹۸
۳۲	۵۰۳۹	فارس	شیراز	شرکت پیشرو خودرو پرتیان گستر هخامنش	شیراز جاده سپیدان - بعد از پلیس راه - دو کوکب - روبروی کوچه لامپ سازی	۰۷۱	۳۶۷۰۳۸۵۸-۶۰
۳۳	۵۸۷۵	فارس	کازرون	محمود سرویان	کازرون- خیابان ملت مقابل کوچه افق طلائی	۷۱	۴۲۲۴۳۶۹۱
۳۴	۵۰۲۴	فارس	لار	اکبر مهرآزما	لار میدان امام خمینی - خیابان ولایت فقیه	۰۷۱	۵۲۲۵۰۰۸-۱-۵۲۲۵۵۱۱۷-۸
۳۵	۵۸۷۱	کهگیلویه و بویراحمد	یاسوج	شرکت قصر خاطره یاسوج	یاسوج تل خسرو - وردی جاده شیراز بعد از پمپ بنزین منصوری	۰۷۴	۳۳۳۵۶۲۹۲-۳۳۳۵۶۲۹۷
۳۶	۲۱۰۳	اردبیل	اردبیل	شرکت سبلان ثمین	اردبیل - میدان مبارزان - خیابان کارگر - جنب پمپ بنزین - پلاک ۲۱۶	۰۴۵	۳۳۳۳۳۴۲

فهرست نمایندگی های مجاز

ردیف	کد تابلو	استان	شهر	نام نمایندگی	آدرس	کد شهر	تلفن
۳۷	۲۱۰۷	اردبیل	گرمی	رحیم محمدی رضائلو	کیلومتر ۱ جاده بیله سوار-روبروی نیروگاه	۰۴۵	۳۲۴۴۰۰۳-۳۲۴۴۳۰۰۸-۹
۳۸	۲۲۸۱	آذربایجان شرقی	اهر	ابوالفضل بردیده	کیلومتر ۱ جاده اهر به تبریز-پایین تر از ایران خودرو	۰۴۱	۴۴۲۲۶۶۳۲-۴۴۲۲۳۵۶۳
۳۹	۲۲۶۷	آذربایجان شرقی	تبریز	غلامرضا جعفری	تبریز - ورودی از سمت تهران - سه راهی اهر - قطعه دوم سمت راست	۰۴۱	۳۶۳۷۷۴۸۷-۳۶۳۷۶۶۲۰-۱
۴۰	۵۷۴۸	آذربایجان شرقی	تبریز	احسان دسترنج آزادی	دروازه تهران - جنب بانک سپه استاد شهریار - کوی شهید محلاتی	۰۴۱	۳۳۳۲۴۸۷۰-۲-۳۳۳۲۱۱۴۱-۲
۴۱	۲۲۷۰	آذربایجان شرقی	تبریز	محمود وفادوست	جاده تبریز به آذرشهر ۷۰۰ متر بالاتر از پل پتروشیمی - جنب اداره گاز نمایندگی وفادوست	۰۴۱	۳۴۲۱۹۰۰۰
۴۲	۲۲۷۲	آذربایجان شرقی	مراغه	شرکت رصد خودرو مراغه	مراغه، بلوار امیر کبیر از سمت هشترود، ضلع جنوب غربی میدان مادر	۰۴۱	۳۷۲۸۶۸۶۸-۷۰-۳۷۲۷۶۸۷۲-۴
۴۳	۲۵۱	آذربایجان غربی	ارومیه	شرکت باختر تعمیر ارومیه	ارومیه، ابتدای جاده سلماس، ضلع جنوب غربی پل سوم خرداد	۰۴۴	۳۲۷۵۵۰۶۰-۳۲۷۵۱۷۷۷-۳۲۷۵۰۸۱۸
۴۴	۲۳۱۰	آذربایجان غربی	بوکان	حسین عباسی	بلوار امام خمینی - روبروی خرمنکوب، سازی برادران شامه بالاتر از میدان علی آباد	۰۴۴	۴۶۲۳۲۵۰۰-۴۶۲۵۲۲۲۰
۴۵	۲۳۱۱	آذربایجان غربی	سلماس	احد اسدی اهرنجانی	بلوار جمهوری اسلامی - میدان سرباز-روبروی اداره راه و ترابری	۰۴۴	۳۵۲۳۷۰۰۲-۳
۴۶	۲۳۱۸	آذربایجان غربی	نقده	مصطفی بیگ زاده	خ پیرانشهر - نرسیده به میدان دفاع مقدس - خیابان سایپا	۰۴۴	۳۱۸۷
۴۷	۲۱۱	گلستان	گرگان	شرکت عدالت روشن کارن	گرگان کیلومتر ۱ جاده گرگان گنبد نبش خ فیض آباد	۰۱۷	۳۲۱۷۰۹۰۰-۳۲۱۶۱۰۴۰
۴۸	۳۰۸۳	گلستان	گنبد کاووس	ابوطالب قره چماقلو	گنبد جاده مینو دشت - جنب نمایندگی گروه بهمن	۰۱۷	۳۳۵۹۵۶۰
۴۹	۳۱۵۵	مازندران	امیرکلا	شرکت خدمات خودرو بزرگ روشن	کمربندی بابل به بابسرامیرکلا - جنب پمپ بنزین حمیدیان	۰۱۱	۳۵۱۸
۵۰	۳۱۸۱	مازندران	چالوس	حسن خلیل خلیلی	چالوس روبروی کمربندی - ابتدای خط هشت	۰۱۱	۵۲۲۵۶۱۱۲-۴-۵۲۲۵۶۹۶۹-۵۲۲۵۰۶۱۹
۵۱	۵۵۵۲	مازندران	ساری	رحمت اله صادقی کیهادی	ساری - کمربندی غربی - بین فلسطین و شهمند جنب نمایندگی ایران خودرو و مزادصادقی کیهادی	۰۱۱	۳۲۳۷۴۷۲
۵۲	۵۳۵	البرز	کرج	رضا وثقی زینلی قاهانی	۴۵متری اتوبان گلشهر - خ هوشیار - پ ۲۴	۰۲۶	۳۴۶۷۹۵۹۰-۵

فهرست نمایندگی های مجاز

ردیف	کد تابلو	استان	شهر	نام نمایندگی	آدرس	کد شهر	تلفن
۵۳	۵۶۱۶	البرز	کرج	شرکت آوا خودرو پرشین	کرج، سه راه عظیمیه، ضلع غربی بلوار شورا، نرسیده به میدان کرج، نمایندگی شرکت سایپا	۰۲۶	۳۲۲۸۵۱۳۲-۳۲۲۸۵۱۳۴-۵
۵۴	۵۸۷۹	البرز	فردیس	شرکت صنعتی خدماتی بازرگانی پردیس یاران کارا کرج	جاده ملارد بعد از انبار نفت خیابان گلستان ۲۹ (پیک) - پلاک ۲۷	۰۲۶	۳۶۶۱۳۵۱۷-۸
۵۵	۱۰۴۰	البرز	کرج	عباس رهبردهقان	میدان قدس - بلوار امام زاده حسن (ع) - روبروی مصلی	۰۲۶	۳۲۲۰۰۶۴۵
۵۶	۱۰۶۲	البرز	محمدشهر	محمدعلی کاظمی فروز	ابتدای جاده محمدشهر، بعداز ریل راه آهن- جنب ورودی میدان میوه و تره بار نمایندگی شرکت سایپا	۰۲۶	۳۶۷۰۲۲۰۰-۴-۳۶۷۰۲۵۱۱-۱۴
۵۷	۳۲۱۶	سمنان	سمنان	رضا خسروانی	بلوار علویان - روبروی کارخانه یخ، نمایندگی سایپا	۰۲۳	۳۳۳۰۱۲۴۴-۵-۳۳۳۰۰۰۰۰- ۳۳۳۰۲۱۹۲-۳۳۳۰۲۱۹۰
۵۸	۴۰۲	سیستان و بلوچستان	زاهدان	شه زاد مهاجری	زاهدان، ابتدای خیابان میرزای شیرازی، پلاک ۱۹۳/۱	۰۵۴	۳۳۲۵۱۱۷۱-۴-۳۳۲۲۴۵۷۰
۵۹	۳۴۴۶	قم	قم	علی اصغر مومنی	قم، خیابان اراک، بعد از پل، روبروی، پمپ بنزین، جنب ۲۰ متری طباطبایی	۰۲۵	۳۸۸۱۵۳۰۰-۳۸۸۰۳۴۵۴- ۳۸۸۱۰۶۴۲-۳۸۸۱۰۵۰۰- ۳۸۸۳۹۹۹۰
۶۰	۵۸۶۵	قم	قم	سیدحسین حسینی	قم - مابین عوارضی قم/کاشان و قم/تهران - جنب اداره راه و ترابری استان قم - پلاک ۱	۰۲۵	۳۶۶۶۸۰۰۰ - ۳۶۶۶۵۰۰۵
۶۱	۱۲۱	قم	قم	شرکت خدماتی نگین خودروی قم	خیابان امام خمینی - بعد از بیمارستان حضرت معصومه (س) - نرسیده به پل شهید دستغیب - سمت راست - پ ۶۰۵	۰۲۵	۳۶۶۶۶۴۴۱-۲-۳۶۶۵۵۴۴۰
۶۲	۳۳۷۱	مرکزی	اراک	شرکت کیهان موتور مرکزی	اراک - ورودی شهر از سمت سلفچگان - روبروی شهرک صنعتی قطب اراک	۰۸۶	۳۴۱۳۴۰۵۳-۵
۶۳	۲۲۰۲	زنجان	ابهر	محمد محمدیگی	بلوارخرمشهر - جنب پمپ بنزین	۰۲۴	۳۵۲۱۴۰۴۰-۱
۶۴	۲۲۱۱	زنجان	زنجان	حمید اسکندریون	خیابان خیام - روبروی ایستگاه راه آهن	۰۲۴	۳۳۳۲۴۲۱۲-۲-۳۳۳۴۳۷۰۲
۶۵	۲۰۵۴	قزوین	قزوین	یعقوب نعمتی	کیلومتر ۳ جاده قدیم تهران - مقابل شرکت ناز نخ	۰۲۸	۳۳۲۹۲۵۵۰-۷۰
۶۶	۲۰۵۷	قزوین	قزوین	سیدعلی اکبر کرمانی	خیابان امام خمینی - خیابان نواب جنوبی - مقابل شهرداری منطقه یک	۰۲۸	۳۳۲۴۹۸۴۲-۳۳۲۲۷۱۰۰۰- ۳۳۲۴۶۶۶۴۵
۶۷	۲۰۱۷	گیلان	رشت	شرکت کاسانه گیلان	بلوارامام رضا (ع) - آج بیشه - جنب پمپ بنزین	۰۱۳	۳۳۲۵۵۵۱-۳
۶۸	۲۴۲	گیلان	لاهیجان	امیر پور نصیر	میدان انتظام روبروی نیروی انتظامی	۰۱۳	۴۲۲۷۵۵۹-۴۲۲۳۳۸۱

فهرست نمایندگی های مجاز

ردیف	کد تابلو	استان	شهر	نام نمایندگی	آدرس	کد شهر	تلفن
۶۹	۲۱۵۵	کردستان	سنندج	شرکت راهنیان کردستان	میدان محمدی،نرسیده به پلیس راه همدان،جنب پمپ بنزین سیلو	۰۸۷	۳۳۳۸۴۰۰۹-۳۳۳۸۴۰۰۶-۷
۷۰	۲۷۱	کرمانشاه	کرمانشاه	علی صدیقی صفائی	بلوار شهید بهشتی - روبروی زیبا پارک	۰۸۳	۳۸۲۳۹۳۴۴
۷۱	۳۲۱	لرستان	خرم آباد	شرکت کوثر خودرو لرستان	بلوار بهارستان میدان گلدشت کیلومتر ۲ جاده خوزستان	۰۶۶	۳۳۴۰۶۹۹۶
۷۲	۲۴۰۵	همدان	ملایر	فرهاد قنبری	بلوار شهیدبهشتی - روبروی دریاچه تفریحی کوثر	۰۸۱	۳۳۳۴۵۰۵۰-۳۳۳۳۵۳۰۰- ۳۳۳۴۷۳۸۸
۷۳	۲۴۱۶	همدان	همدان	عباس حاجری	بلوار انقلاب - میدان سپاه - روبروی بانک کشاورزی	۰۸۱	۳۴۲۴۷۰۰۰
۷۴	۳۸۱	ایلام	ایلام	علی محمد سوخته	جاده کرمانشاه حد فاصل سه راه خیابان دانشگاه و میدان امام حسن (ع)	۰۸۴	۳۲۲۲۴۴۰۶-۳۲۲۲۰۸۱۵- ۳۲۳۳۱۱۸۸
۷۵	۴۱۳۳	خوزستان	اهواز	سید رحیم صالحی	اهواز- میدان تپه- اول اتوبان فرودگاه پ ۹۲۷	۰۶۱	۳۲۲۹۰۶۱۷-۸-۳۲۲۹۰۱۳-۱۴
۷۶	۴۱۱۰	خوزستان	دزفول	سعید ساعی	بلوار میدان تره بار- نبش خ تابستان - روبروی بهشت علی	۰۶۱	۴۲۴۲۱۴۰۲-۴۲۴۲۲۲۸۶
۷۷	۲۶۱	کرمان	کرمان	علی گروهی	جاده تهران - نرسیده به پل راه آهن رو بروی اداره پست مرکزی	۰۳۴	۳۲۱۱۲۳۶-۳۲۱۱۰۴۶۵- ۳۲۱۱۹۲۱۵
۷۸	۵۴۰۱	هرمزگان	بندرعباس	محمد مهدی اصطهباناتی	گلشهر شمالی خ ایثار روبروی شرکت واحد	۰۷۶	۳۳۶۷۵۵۵۱-۳۳۶۷۵۱۰۵